

Конструкционные материалы

Составная часть	CA	B-CA
Корпус насоса	Чугун	Бронза
Соединит. часть	GJL 200 EN 1561	G-Cu Sn 10 EN 1982
Рабочее колесо	Латунь P- Cu Zn 40 Pb 2 UNI 5705	
Вал	Хромовая сталь, стандарт 1.4104 EN 10088 (AISI 430)	Хромоникелевомолибденовая сталь 1.4401 EN 10088 (AISI 316)
Мех. уплотнение	Уголь – керамика – NBR	

Конструкция

Водокольцевые самовсасывающие моноблочные насосы с рабочим колесом звездчатого типа.

CA: Версия с корпусом насоса и соединительной частью из чугуна.

B-CA: Версия с корпусом насоса и соединительной частью из бронзы.

Бронзовые насосы поставляются полностью окрашенными.

Применение

для чистых невзрывоопасных жидкостей, не содержащих абразивных и взвешенных частиц и не агрессивных для конструкционных материалов насоса.

для увеличения давления, подаваемого из распределительной сети (соблюдая местные стандарты)

для перекачивания жидкостей, в которых присутствует воздух или газ или которые подаются на всасывание с короткими перебоями для водоснабжения из колодцев

Эксплуатационные ограничения

Температура жидкости от -10°C до $+90^{\circ}\text{C}$.

Температура окружающего воздуха не более 40°C .

Манометрическая высота всасывания не более 9 м.

Непрерывный режим эксплуатации.

Электродвигатель

Индукционный 2-полюсный двигатель, 50 Гц, 2900 об./мин.

CA: трехфазный – 230/400 В ($\pm 10\%$)

CAM: монофазный 230 В ($\pm 10\%$) с термозащитным устройством

Конденсатор встроен в зажимную коробку.

Изоляция класса "F".

Защитное устройство IP 54.

Класс энергосбережения IE2 для трехфазных двигателей мощностью от 0,75 кВт.

Конструкция в соответствии со стандартом EN 60034-1; EN 60034-30. EN 60335-1, EN 60335-2-41.

Специальные исполнения под заказ

другие напряжения

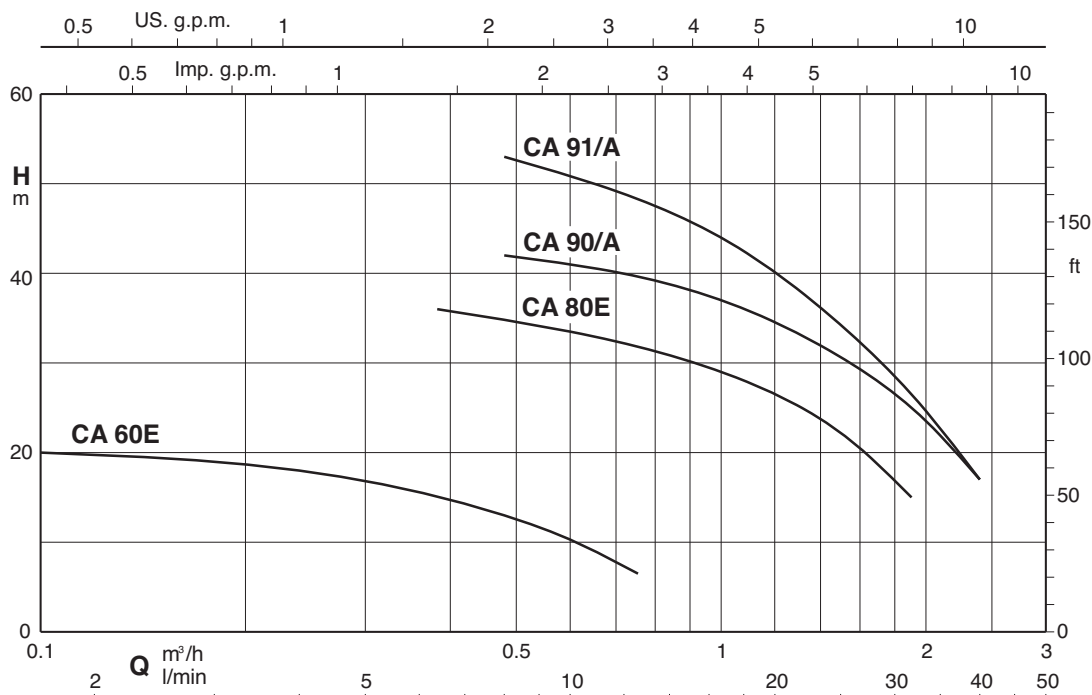
частота 60 Гц (см. каталог для частоты 60 Гц)

с защитным устройством IP 55

специальные мех. уплотнения

для среды с более высокой или более низкой температурой

Область применения $n \approx 2900$ об./мин.



Тех. характеристики $n \approx 2900$ об./мин.

3 ~	230 V 400 V		1 ~	230 V		P ₁		P ₂		Q m ³ /h l/min	0,12	0,24	0,38	0,48	0,6	0,75	1	1,2	1,5	1,89	2,4	
	A	A		A	kW	kW	HP	H m														
CA 60E B-CA 60E	1,7	1	CAM 60E B-CAM 60E	1,6	0,26	0,15	0,2	H m	20	18	15,5	13	10,5	6,5								
CA 80E B-CA 80/A	2,8 2,3	1,6 1,3	CAM 80E B-CAM 80/A	3,3 3,6	0,72	0,45	0,6		36	35	33,5	31,5	29	26	22	15						
CA 90/A B-CA 90/A	3	1,7	CAM 90/A B-CAM 90/A	4,5	0,9	0,55	0,75		42	41	40	37	34	30	25	17						
CA 91/A B-CA 91/A	3,7	2,2	CAM 91/A B-CAM 91/A	5,7	1,2	0,75	1		53	51	48	44	39	34	26,5	17						

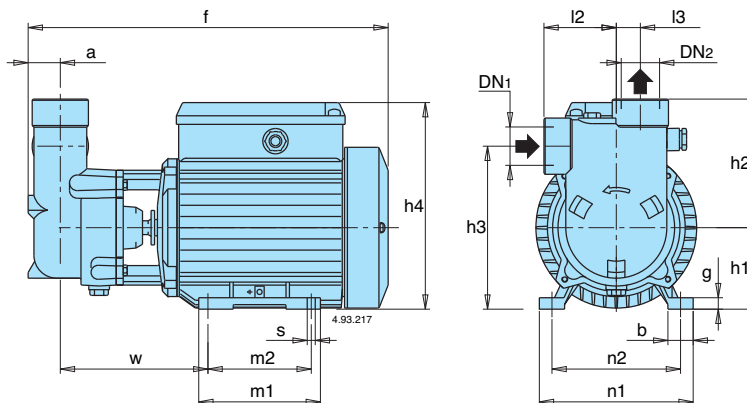
P₁ Максимальная потребляемая мощность.

P₂ Номинальная мощность двигателя.

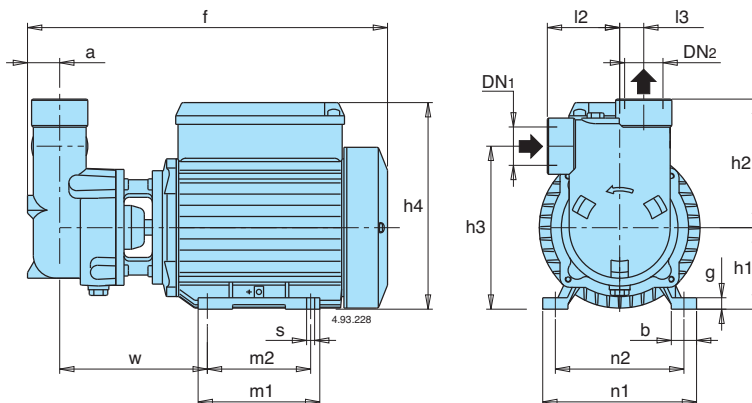
B-CA = Исполнение из бронзы

H Общая высота напора в м

Размеры и вес



ТИП	DN1	DN2	MM																kg	
			ISO 228		a	f	h1	h2	h3	h4	m1	m2	n1	n2	b	s	l2	l3	w	g
CA 60E - B-CA 60E	G 1/2	G 1/2	18	256	63	65	103	158	96	80	122	100	22	7	45	14	103	8	6	6,8
CA 80E	G 3/4	G 3/4	23	272	63	90	126	158	96	80	122	100	22	7	55	17	109	8	7,6	
CA 90/A	G 1	G 1	28	318	71	112	142	182	106	90	134	112	22	7	63	21	128	10	10,8	
CA 91/A																			11,4	



ТИП	DN1	DN2	MM																kg	
			ISO 228		a	f	h1	h2	h3	h4	m1	m2	n1	n2	b	s	l2	l3	w	g
B-CA 80/A	G 3/4	G 3/4	23	307	71	90	134	182	106	90	134	112	22	7	55	17	122	10	10	
B-CA 90/A	G 1	G 1	28	318	71	112	142	182	106	90	134	112	22	7	63	21	128	10	13,1	
B-CA 91/A																			13,9	

Характеристические кривые $n \approx 2900$ об./мин.

