



Установка для
фильтрации и
промывки измельчённых
отходов (SWM)
Отходы чище и в
меньшем объеме.

Screenings Washer Monster®



Общие сведения

SWM – автономная, комплектная система, используемая для эффективного измельчения, промывания, прессования и обезвоживания отходов, задержанных фильтром сточных вод.

Ультратонкие отходы, получаемые при помощи установки для промывания, обезвоживания и прессования измельчённых отходов, содержат до 50% сухих веществ. Объём сокращается почти на 80%. Уникальный процесс измельчения, осуществляемый перед фильтрацией, увеличивает площадь поверхности твердых частиц, вследствие чего промывная система эффективно удаляет органические вещества. Выгружаемые отходы практически свободны от органических веществ, что уменьшает их запах, устраняет опасность и снижает затраты на вывоз.

Фильтр шнека и струйная система промывки отделяют мягкие органические вещества от пластика, бумаги, резины и других нежелательных компонентов. Задержанный материал транспортируется в отводящую трубу, где происходит его дальнейшее прессование и обезвоживание. Результат – более сухие, не имеющие запаха отходы после фильтрации и измельчения, готовые к захоронению, и значительное сокращение обслуживающего персонала и расходов.



От этого...



...к этому! Monster делает отходы с фильтров такими чистыми! Вот как Monster очищает отходы с фильтров!

Характеристики и преимущества

Уникальный шестифазный процесс промывки и прессования

- Система объединяет шесть функций в одно компактное, готовое к использованию устройство: промывка на входе, измельчение, промывка, фильтрация, прессование и обезвоживание
- Обезвоживает частицы, задержанные при фильтрации, до 50%-ного содержания сухих веществ
- Уменьшает объём отходов, задержанных при фильтрации, на 80%
- Значительно уменьшает запах
- Более чистые выгружаемые отходы с малым содержанием органических веществ
- Выгружаемые отходы исключают доплату за их опасность и их удаление на свалку

Двухтрубная система промывной воды

- Два участка мойки помогают вымывать мягкие органические вещества для высококачественной промывки
- Мойка направляет мягкие органические вещества в процесс обработки, а не в мусорный бак

Автоматизированные при помощи программируемого логического контроллера контроль и управление

- Программируемый логический контроллер принимает входящий сигнал от фильтрующего устройства
- Автоматическое включение и выключение цикла работы для всех компонентов
- Автоматическая очистка и рабочие циклы
- Регулируемые циклы для максимальной эффективности очистки

Передвижной

- Дополнительная роликовая опора позволяет перемещать устройство от решетки к решетке или от здания к зданию, если в том есть необходимость.

Уникальная модульная сборка

- Позволяет заказанной конфигурации разместиться в размерах отведённого помещения.
- Заказные бункерные элементы (изготавливаются под заказ) соединяют систему с оборудованием существующих сооружений предочистки сточных вод.

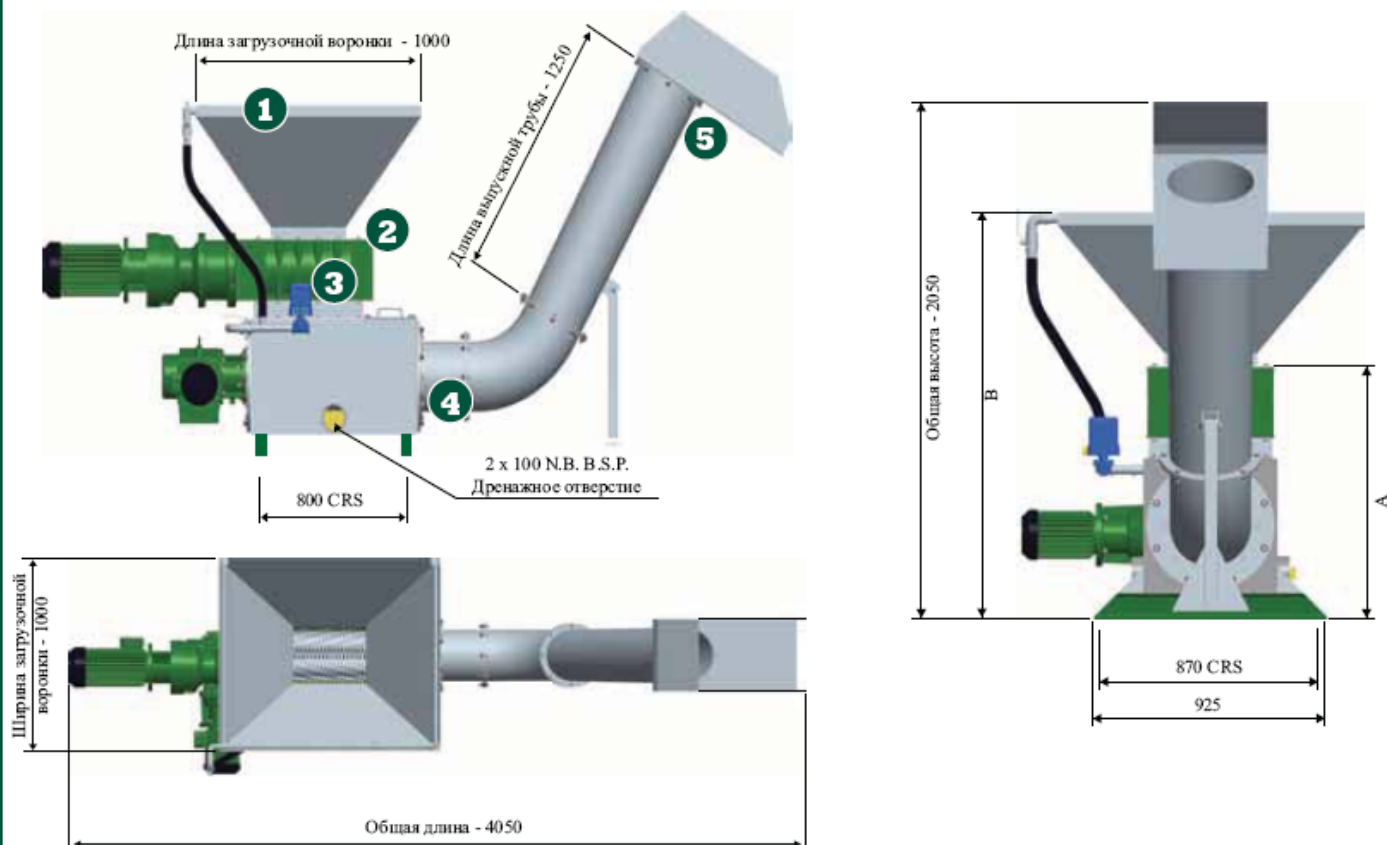


JWC
International®

Trust Monster Quality™

www.jwci.co.uk

Screenings Washer Monster®



Эксплуатация

- 1) Отходы после решеток транспортируются или непосредственно подаются в установку для промывки, обезвоживания и прессования отходов. Операция синхронизируется с существующим конвейером или решеткой
- 2) Отходы с решеток проходят через измельчитель для уменьшения размеров твёрдых предметов.
- 3) Отходы, задержанные фильтром, промываются и транспортируются шнеком. Более мягкие органические вещества и промывочная вода проходят через перфорированный фильтр шнека. Нежелательные твёрдые частицы задерживаются и транспортируются для прессования и обезвоживания..
- 4) Мягкие органические вещества и промывочная вода возвращаются в общий поток отходов перед фильтром или после фильтра (в зависимости от необходимости).
- 5) Промытые задержанные твёрдые частицы прессуются, обезвоживаются и удаляются в виде твёрдого тела в приёмник для вывоза отходов.

Материалы конструкции

Резервуар и направляющая система: нержавеющая сталь BS1449 304S15

Шнековая система: нержавеющая сталь BS1449 304S15 с шнеком из легированной стали

Режущие элементы и фиксирующие распорки: закалённая легированная сталь BS5130, твердостью как минимум 45-50 пунктов по шкале Rockwell "C"

Характеристики оборудования

Параметр	SWM3018	SWM4018
Производительность	2.0 м3/ч	6.0 м3/ч
Вес:	771 кг	1111 кг
Двигатель измельчителя:	4.0 кВт	7.5 кВт
Двигатель шнека:	2.2кВт	2.2кВт
Высота А	900mm	1000mm
Высота выпускного отверстия В	1200mm	1300mm
Углы наклона:	45°, 60° от 90°	
Варианты:	роликовая опора; заказные размеры бункера; заказные отводящие трубы	



117447, город Москва, Севастопольский проспект, д.15, к.1.

телефон: (495) 506-23-56

факс: (495) 711-93-41

электронная почта: ra@m13m.ru, ra@rota-aqua.ru

сайты компании: www.rota-aqua.ru, www.m13m.ru