











**Limiti d'impiego consigliati**, con tubo di aspirazione in costante salita verso la pompa:

**Recommended application limits**, with suction pipe leading constantly upwards to the pump:

**Empfohlene Anwendungsgrenzen**, mit Saugleitung stetig zur Pumpe ansteigend:

**Limites d'application conseillée**, avec tuyau d'aspiration en pente régulière ascendante vers la pompe:

**Límites de empleo aconsejados**, con tubo de aspiración constantemente ascendente en dirección de la bomba:

**Rekommenderade installationsgränser**, när sugledningen är konstant stigande upp till pumpen:

**Aanbevolen toepassingslimiet**, met zuigleiding oplopend naar de pomp gemonteerd:

**Συμμετρήσιμα όρια εφαρμογών**, με τον κύριο σωλήνα αναρρόφησης σταθερά απάνω προς την αντλία:

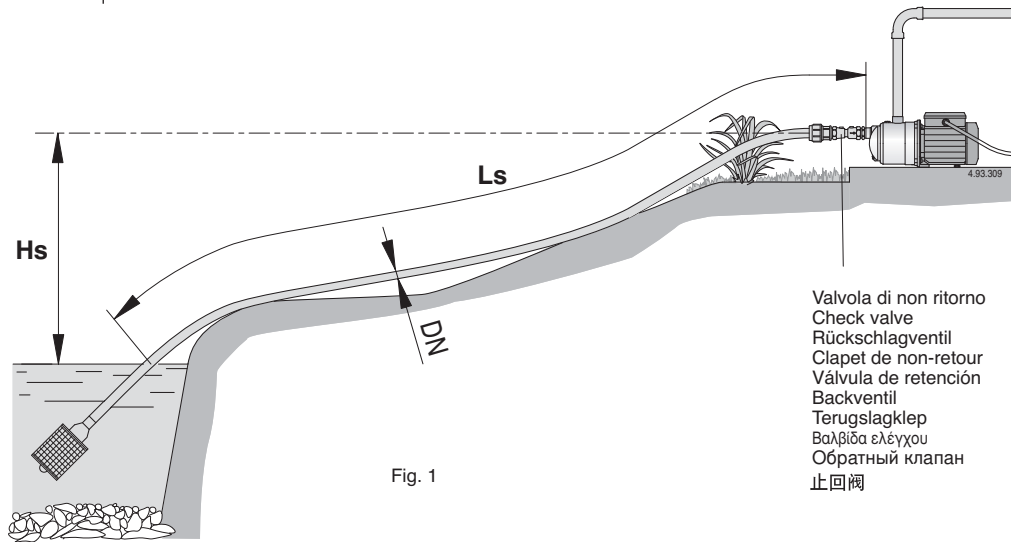
**Рекомендуемые эксплуатационные ограничения**, для случаев со всасывающей трубой в положении постоянного подъема к насосу:

推荐的应用极限, 吸入口管路连续朝上与水泵入口连接;

50 Hz (n = 2800 1/min), H<sub>2</sub>O, T = 20°C, Pa = 1000 hPa (mbar)  
For 60 Hz see the data sheet.

DN 25 (Øi 28mm)	DN 32 (Øi 36mm)	NGX 2	NGX 3	NGX 4
Ls 10 m	Ls 10 m	Hs 8 m	Hs 9 m	Hs 9 m
Ls 25 m	Ls 15 m	Hs 6 m	Hs 7 m	Hs 8 m
Ls 50 m	Ls 30 m	-	Hs 6 m	Hs 7 m
Ls 100 m	Ls 60 m	-	Hs 3 m	Hs 4 m

t<sub>1</sub> max 22 min



Valvola di non ritorno  
Check valve  
Rückschlagventil  
Clapet de non-retour  
Válvula de retención  
Backventil  
Terugslagklep  
Βαλβίδα ελέγχου  
Обратный клапан  
止回阀

Fig. 1

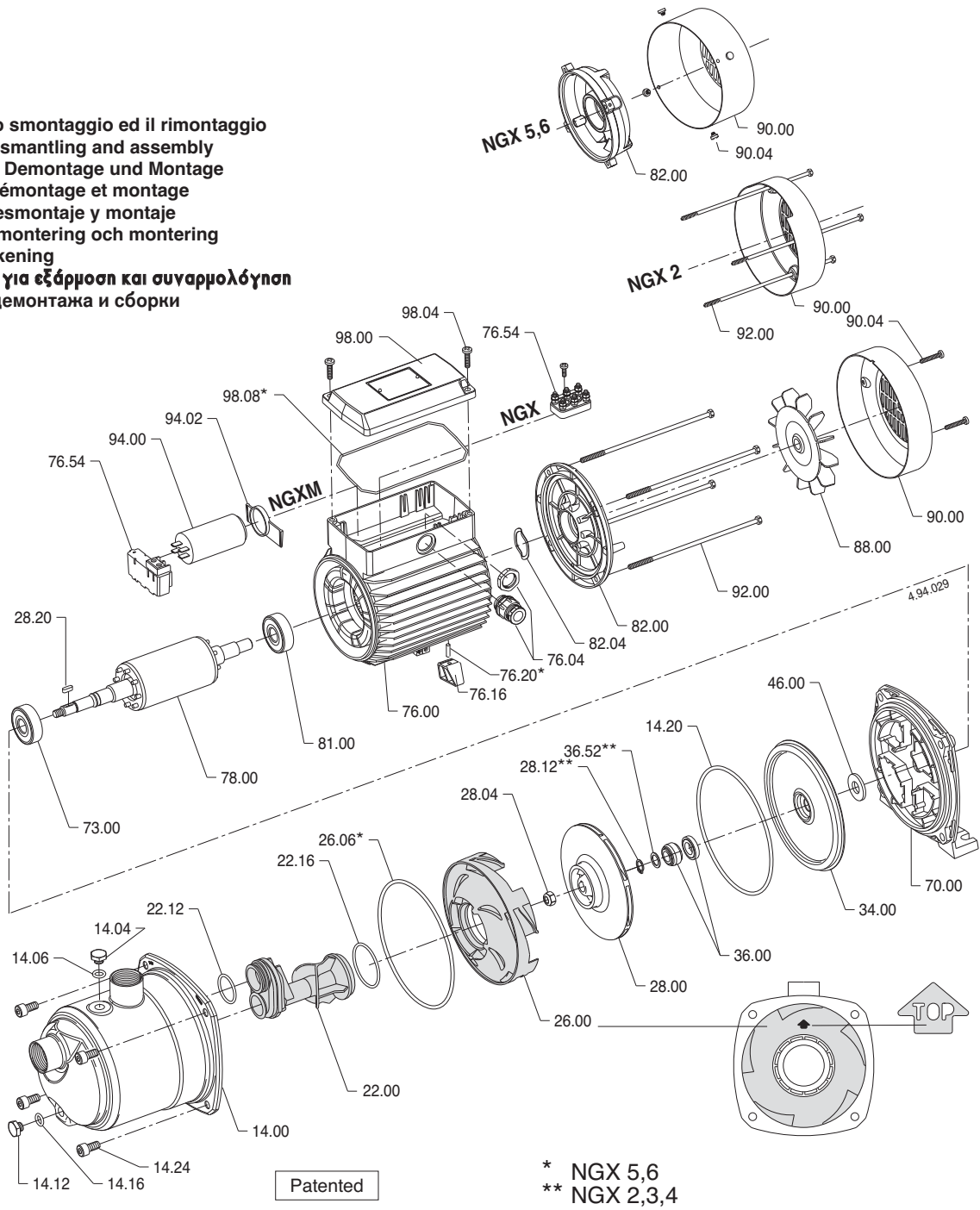
t<sub>1</sub> (min) Inizio uscita acqua  
Beginning of water delivery  
Wasserförderungsanfang  
Début sortie d'eau  
Inicio salida de agua  
Början av vattenflöde.  
Zelfaanzuigende tijd  
Εκκίνηση στην κατάθλιψη  
Начало выхода воды  
开始输水时间

Hs (m) Altezza di aspirazione  
Suction lift  
Saughöhe  
Hauteur d'aspiration  
Altura de aspiración  
Sughöjd  
Zuighoogte  
Βάθος αναρρόφησης  
Высота всасывания  
入口吸程

Ls (m) Lunghezza del tubo di aspirazione sopra il livello dell'acqua  
Length of suction pipe above the water level  
Länge des Saugrohrs oberhalb des Wasserstands  
Longueur du tuyau d'aspiration sur le niveau de l'eau  
Longitud del tubo de aspiración sobre el nivel del agua  
Längd på sugledning ovanför vattennivån  
Lengte van de zuigleiding boven de waterspiegel  
Μήκος από τον σωλήνα αναρρόφησης μέχρι την επιφάνεια του νερού  
Длина всасывающей трубы над уровнем воды  
液面以上吸入管长度

Disegno per lo smontaggio ed il rimontaggio  
 Drawing for dismantling and assembly  
 Zeichnung für Demontage und Montage  
 Dessin pour démontage et montage  
 Dibujo para desmontaje y montaje  
 Ritning för demontering och montering  
 Onderdelentekening  
 Σχεδιάγραμμα για εξάρωση και συναρμολόγηση  
 Чертеж для демонтажа и сборки  
 组装与分解图

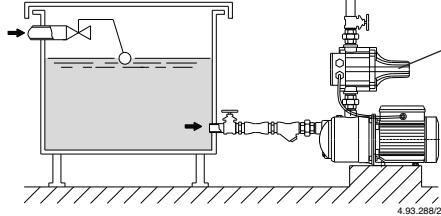
NGX



\* NGX 5,6  
 \*\* NGX 2,3,4

Italiano		English		Deutsch		Français		中文	
Nr.	Denominazione	Nr.	Part designation	Nr.	Teile-Benennung	Nr.	Description des pièces	位置号	名称
14.00	Corpo pompa	14.00	Pump casing	14.00	Pumpengehäuse	14.00	Corps de pompe	14.00	泵壳
14.04	Tappo	14.04	Plug	14.04	Verschlußschraube	14.04	Bouchon	14.04	水堵 (排水)
14.12	Tappo	14.12	Plug	14.12	Verschlußschraube	14.12	Bouchon	14.12	水堵
14.20	O-ring	14.20	O-ring	14.20	Runddichtring	14.20	Joint torique	14.20	O-型圈
14.24	Vite	14.24	Screw	14.24	Schraube	14.24	Vis	14.24	螺栓
22.00	Eiettore	22.00	Ejector	22.00	Ejektör	22.00	Ejecteur	22.00	射流器
22.12	O-ring	22.12	O-ring	22.12	Runddichtring	22.12	Joint torique	22.12	O-型圈
22.16	O-ring	22.16	O-ring	22.16	Runddichtring	22.16	Joint torique	22.16	O-型圈
26.00	Diffusore	26.00	Diffuser	26.00	Leitrad	26.00	Diffuseur	26.00	导叶
26.06	O-ring	26.06	O-ring	26.26	Runddichtring	26.26	Joint torique	26.06	导叶
28.00	Girante	28.00	Impeller	28.00	Lauftrad	28.00	Roue	28.00	叶轮
28.04	Dado bloccaggio girante	28.04	Impeller nut	28.04	Lauftradmutter	28.04	Ecrou de roue	28.04	叶轮螺母
28.12	Anello di sicurezza	28.12	Circlip	28.12	Sicherungsring	28.12	Circlips	28.12	挡圈
28.20	Linguetta	28.20	Impeller key	28.20	Paßfeder	28.20	Clavette	28.20	键
34.00	Coperchio del corpo	34.00	Casing cover	34.00	Gehäusedeckel	34.00	Couvercle de corps	34.00	泵壳盖
36.00	Tenuta meccanica	36.00	Mechanical seal	36.00	Gleitringdichtung	36.00	Garniture mécanique	36.00	机械密封
36.52	Anello di spallamento	36.52	Shoulder ring	36.52	Schulterring	36.52	Bague d'appui	36.52	弹簧锁圈
46.00	Paraspruzzi	46.00	Deflector	46.00	Spritzring	46.00	Déflecteur	46.00	挡水圈
70.00	Lanterna di raccordo	70.00	Lantern bracket	70.00	Antriebslaterne	70.00	Lanterne de raccordement	70.00	笼形支架
73.00	Cuscinetto	73.00	Ball bearing	73.00	Wälzlager	73.00	Roulement à billes	73.00	泵侧轴承
76.00	Carcassa mot. con avvolg.	76.00	Motor casing with winding	76.00	Motorgehäuse mit Wicklung	76.00	Carcasse avec bobinage	76.00	带线包的电机壳体
76.16	Appoggio	76.16	Support	76.16	Stütze	76.16	Appui	76.16	支脚
76.20	Spina elastica	76.20	Pin	76.20	Paßstift	76.20	Goupille d'accouplement	76.20	轴带转子组
78.00	Albero-rotore	78.00	Shaft with rotor packet	78.00	Welle mit Rotorpaket	78.00	Arbre-rotor	78.00	风扇侧轴承
81.00	Cuscinetto	81.00	Ball bearing	81.00	Wälzlager	81.00	Roulement à billes	81.00	风扇侧电机 端盖
82.00	Coperchio motore	82.00	Motor end shield	82.00	Motorlagergehäuse	82.00	Couvercle de moteur	82.00	补偿弹簧
82.04	Molla di compensazione	82.04	Compensating spring	82.04	Federschelbe	82.04	Rondelle de compensation	82.04	电机风扇
88.00	Ventola	88.00	Motor fan	88.00	Lüfterrad	88.00	Ventilateur	88.00	电机风扇端盖
90.00	Calotta	90.00	Fan cover	90.00	Lüfter-Haube	90.00	Capot	90.00	风扇侧端盖
90.04	Vite	90.04	Screw	90.04	Schraube	90.04	Vis	90.04	螺钉
92.00	Tirante	92.00	Tie-bolt	92.00	Verbindungsschraube	92.00	Tirant d'assemblage	92.00	螺栓
98.00	Coperchio scatola morsetti	98.00	Terminal box cover	98.00	Klemmenkastendeckel	98.00	Couvercle de boîte à bornes	98.00	接线盒盖
98.08	Guarnizione	98.08	Gasket	98.08	Flachdichtung	98.08	Joint plat	98.08	螺栓

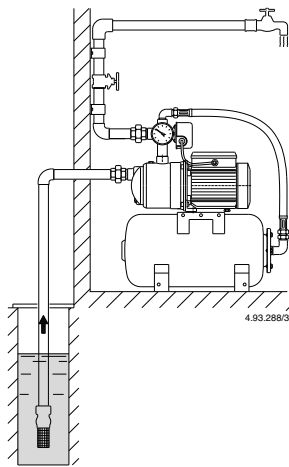
**Esempi di installazione**  
**Installation exemples**  
**Einbaubeispiele**  
**Exemples d'installation**  
**Ejemplos de instalaciones**  
**Installatievoorbeelden**  
**Παραδείγματα εγκαταστάσεων**  
**Примеры установок**  
**安装实例**



Regolatore automatico  
 Automatic regulator  
 Schaltautomat  
 Regulateur automatique  
 Regulador automático  
 Automatisch regulator  
 Automatische schakelaar  
 Αυτομάτος ρυθμιστής  
 Электронный регулятор  
 自动恒压控制器

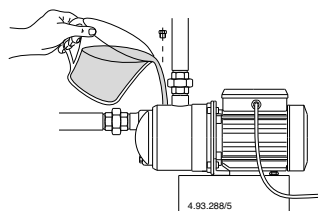
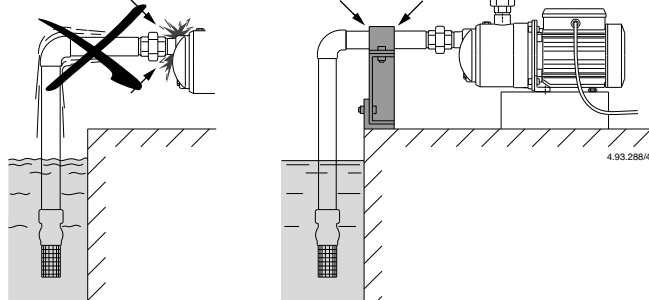
**IDROMAT**

**Fig. 2** Funzionamento sotto battente  
 Positive suction head operation  
 Zulaufbetrieb  
 Fonctionnement en charge  
 Funcionamiento bajo carga  
 Tillrinning sugsidan  
 Toeloopsituatie  
 Θέση λειτουργίας με θετική αναρρόφηση  
 Работа под гидравлическим напором  
 入口正压头

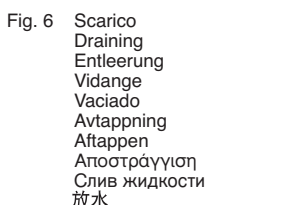


**Fig. 3** Funzionamento in aspirazione  
 Suction lift operation  
 Saugbetrieb  
 Fonctionnement en aspiration  
 Funcionamiento en aspiración  
 Sugande funktion  
 Zuigsituatie  
 Θέση λειτουργίας με κάθετη αναρρόφηση  
 Работа выше уровня жидкости  
 入口吸程

**Fig. 4** Sostegni ed ancoraggi delle tubazioni  
 Supports and clamps for pipelines  
 Stützen und Verankerungen der Rohrleitungen  
 Soutien et ancrage des tuyaux  
 Sostén y anclaje de la instalación  
 Konsoll samt klämmor för rör  
 Steunen voor leidingen  
 Υποστήριξη και σφιγμο σωληνώσεων  
 Опоры и крепления труб  
 管路的支撑与紧固



**Fig. 5** Riempimento  
 Filling  
 Auffüllung  
 Remplissage  
 Llenado  
 Fyllning  
 Vullen  
 Γέμισμα  
 Наполнение  
 注水



**Fig. 6** Scarico  
 Draining  
 Entleerung  
 Vidange  
 Vaciado  
 Vaciado  
 Avtapping  
 Aftappen  
 Αποστράγγιση  
 Слив жидкости  
 放水

**I DICHIARAZIONE DI CONFORMITÀ**

Noi CALPEDA S.p.A. dichiariamo sotto la nostra esclusiva responsabilità che le Pompe NGX, NGXM, tipo e numero di serie riportati in targa, sono conformi a quanto prescritto dalle Direttive 2004/108/CE, 2006/42/CE, 2006/95/CE e dalle relative norme armonizzate.

**GB DECLARATION OF CONFORMITY**

We CALPEDA S.p.A. declare that our Pumps NGX, NGXM, with pump type and serial number as shown on the name plate, are constructed in accordance with Directives 2004/108/EC, 2006/42/EC, 2006/95/EC and assume full responsibility for conformity with the standards laid down therein.

**D KONFORMITÄTSEKTLÄRUNG**

Wir, das Unternehmen CALPEDA S.p.A., erklären hiermit verbindlich, daß die Pumpen NGX, NGXM, Typbezeichnung und Fabrik-Nr. nach Leistungsschild den EG-Vorschriften 2004/108/EG, 2006/42/EG, 2006/95/EG entsprechen.

**F DECLARATION DE CONFORMITE**

Nous, CALPEDA S.p.A., déclarons que les Pompes NGX, NGXM, modèle et numero de série marqués sur la plaque signalétique sont conformes aux Directives 2004/108/CE, 2006/42/CE, 2006/95/CE.

**E DECLARACION DE CONFORMIDAD**

En CALPEDA S.p.A. declaramos bajo nuestra exclusiva responsabilidad que las Bombas NGX, NGXM, modelo y numero de serie marcados en la placa de características son conformes a las disposiciones de las Directivas 2004/108/CE, 2006/42/CE, 2006/95/CE.

**DK OVERENSSTEMMELSESEKTLÆRING**

Vi CALPEDA S.p.A. erklærer hermed at vore pumper NGX, NGXM, pumpe type og serie nummer vist på typeskiltet er fremstillet i overensstemmelse med bestemmelserne i Direktiv 2004/108/EC, 2006/42/EC, 2006/95/EC og er i overensstemmelse med de heri indeholdte standarder.

**P DECLARAÇÃO DE CONFORMIDADE**

Nós, CALPEDA S.p.A., declaramos que as nossas Bombas NGX, NGXM, modelo e número de série indicado na placa identificadora são construídas de acordo com as Directivas 2004/108/CE, 2006/42/CE, 2006/95/CE e somos inteiramente responsáveis pela conformidade das respectivas normas.

**NL CONFORMITEITSVERKLARING**

Wij CALPEDA S.p.A. verklaren hiermede dat onze pompen NGX, NGXM, pomptype en serienummer zoals vermeld op de typeplaat aan de EG-voorschriften 2004/108/EU, 2006/42/EU, 2006/95/EU voldoen.

**SF VAKUUTUS**

Me CALPEDA S.p.A. vakuutamme että pumppumme NGX, NGXM, malli ja valmistusnumero tyypikilvistä, ovat valmistettu 2004/108/EU, 2006/42/EU, 2006/95/EU direktiivien mukaisesti ja CALPEDA ottaa täyden vastuun siitä, että tuotteet vastaavat näitä standardeja.

**S EU NORM CERTIFIKAT**

CALPEDA S.p.A. intygat att pumpar NGX, NGXM, pumptyp och serienummer, visade på namnplåten är konstruerade enligt direktiv 2004/108/EC, 2006/42/EC, 2006/95/EC. Calpeda åtar sig fullt ansvar för överensstämmelse med standard som fastställts i dessa avtal.

**GR ΔΗΛΩΣΗ ΣΥΜΦΩΝΙΑΣ**

Εμείς ως CALPEDA S.p.A. δηλώνουμε ότι οι αντλίες μας αυτές NGX, NGXM, με τύπο και αριθμό σειράς κατασκευής όπου αναγράφεται στην πινακίδα της αντλίας, κατασκευάζονται σύμφωνα με τις οδηγίες 2004/108/ΕΟΚ, 2006/42/ΕΟΚ, 2006/95/ΕΟΚ, και αναλαμβάνουμε πλήρη υπευθυνότητα για συμφωνία (συμμόρφωση), με τα στάνταρς των προδιαγραφών αυτών.

**TR UYGUNLUK BEYANI**

Bizler CALPEDA S.p.A. firması olarak NGX, NGXM, Pompalarımızın, 2004/108/EC, 2006/42/EC, 2006/95/EC, direktiflerine uygun olarak imal edildiklerini beyan eder ve bu standartlara uygunluğuna dair tüm sorumluluğu üstleniriz.

**RU Декларация соответствия**

Компания "Calpeda S.p.A." заявляет с полной ответственностью, что насосы серий NGX, NGXM, тип и серийный номер которых указывается на заводской табличке соответствуют требованиям нормативов 2004/108/CE, 2006/42/CE, 2006/95/CE и соответствующих согласованных стандартов.

**中文 声明**

我们科沛达泵业公司声明我们制造的 NGX, NGXM 系列水泵 (在铭牌上标示水泵的型号和序列号) 均符合以下标准的相应目录要求: 2004/108/CE, 2006/42/CE, 2006/95/CE. 本公司遵循其中的标准并承担相应的责任

Il Presidente

Licia Mettifo

Montorso Vicentino, 01.2010