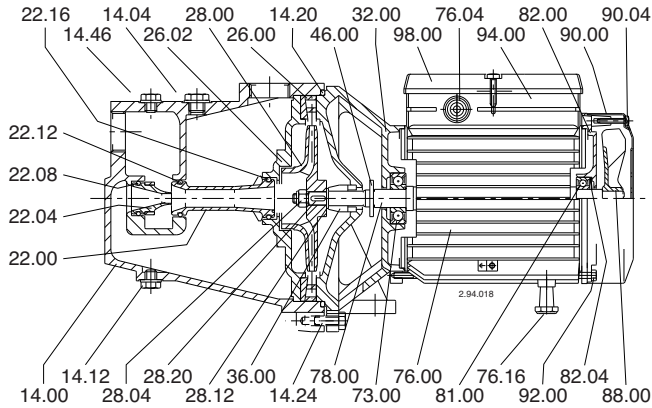
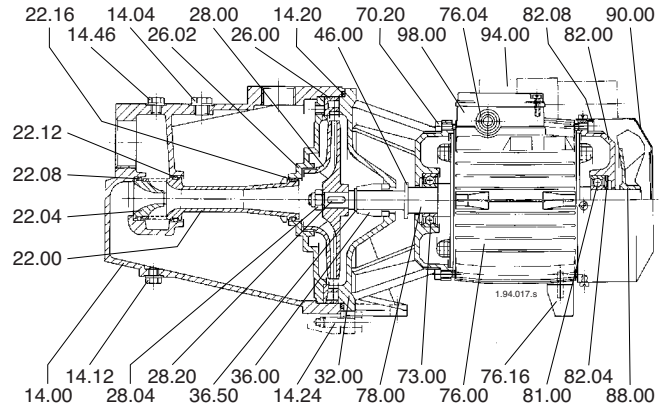


Disegni in sezione
Cross section drawings
Schnittzeichnungen
Dessins en coupe
Planos de sección
Sprängskiss
Onderdelentekening
Σχέδιο διατομής
Чертеж в разрезе
剖面图

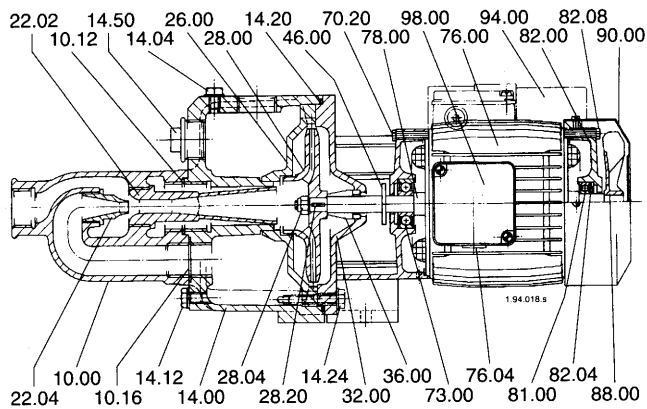
Pompe con eiettore incorporato per pozzi poco profondi
Shallow-well jet pumps with built-in ejector
Pumpen mit eingebautem Ejektor für Flachbrunnen
Pompes avec éjecteur incorporé pour puits peu profonds
Bombas con inyector incorporado para pozos poco profundos
Pumpar med inbyggd ejektor
Pompen met ingebouwde venturi
Αντλίες ρηχών φρεατίων με ενσωματωμένο βεντούρι
Насосы со встроенным эжектором
内置射流器的窄井用射流泵



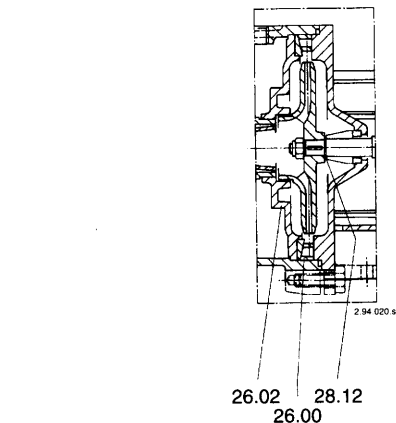
NGM 1, NG 3, NG 4



NG 5, NG 6, NG 7

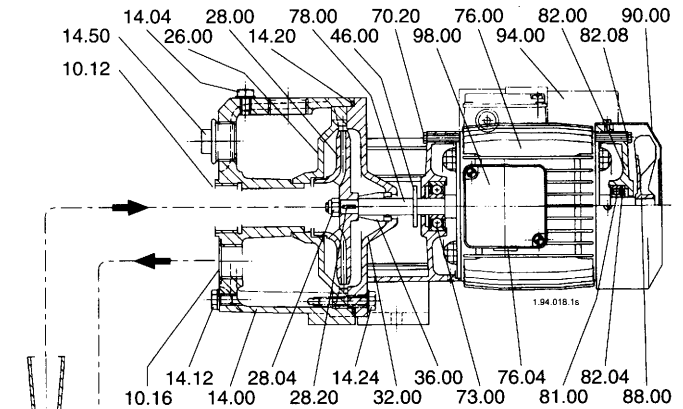


NG 32

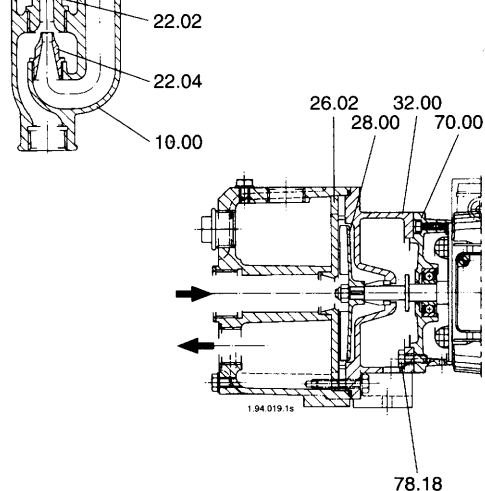


NG 29, NG 30, NG 31

Pompe con eiettore esterno per pozzi profondi
Deep-well jet pumps with external ejector
Pumpen mit Außenejektor für Tiefbrunnen
Pompes avec éjecteur extérieur pour puits profonds
Bombas con inyector externo para pozos profundos
Pumpar med extern ejektor
Pompen met externe venturi voor diepe bronnen
Αντλίες βαθών φρεατίων με εξωτερικό βεντούρι
Насосы со внешним эжектором
外置射流器深井泵



NG 32



GA

Italiano _____

Nr.	Denominazione
10.00	Corpo venturi esterno
10.12	Guarnizione
10.16	Guarnizione
14.00	Corpo pompa
14.04	Tappo con rondella
14.12	Tappo con rondella
14.20	O-ring
14.24	Vite
14.46	Tappo con rondella
14.50	Tappo
22.00	Eiettore
22.02	Diffusore - eiettore
22.04	Ugello
22.08	O-ring
22.12	O-ring
22.16	O-ring
26.00	Diffusore
26.02	Parete del diffusore
28.00	Girante
28.04	Dado bloccaggio girante
28.12	Anello di sicurezza
28.20	Linguetta
32.00	Lanterna di raccordo
34.00	Coperchio del corpo
36.00	Tenuta meccanica
36.50	Anello di sicurezza tenuta meccanica
46.00	Paraspruzzi
70.00	Lanterna di raccordo
70.20	Vite
73.00	Cuscinetto
76.00	Carcassa motore con avvolgimento
76.04	Anello passacavo o pressacavo
76.16	Appoggio
78.00	Albero-rotore
78.18	Vite
81.00	Cuscinetto
82.00	Coperchio motore
82.04	Molla di compensazione
82.08	Vite
88.00	Ventola
90.00	Calotta
90.04	Vite
92.00	Tirante
94.00	Condensatore
98.00	Coperchio scatola morsetti

Français _____

Nr.	Description des pièces
10.00	Corps du éjecteur extérieur
10.12	Joint plat
10.16	Joint plat
14.00	Corps de pompe
14.04	Bouchon avec rondelle
14.12	Bouchon avec rondelle
14.20	Joint torique
14.24	Vis
14.46	Bouchon avec rondelle
14.50	Bouchon
22.00	Ejecteur
22.02	Diffuseur - ejecteur
22.04	Embouchure
22.08	Joint torique
22.12	Joint torique
22.16	Joint torique
26.00	Diffuseur
26.02	Flasque du diffuseur
28.00	Roue
28.04	Ecrou de roue
28.12	Circlips
28.20	Clavette
32.00	Lanterne de raccordement
34.00	Couvercle de corps
36.00	Garniture mécanique
36.50	Circlips
46.00	Défecteur
70.00	Lanterne de raccordement
70.20	Vis
73.00	Roulement à billes
76.00	Carcasse avec bobinage
76.04	Bague de serrage de câble
76.16	Appui
78.00	Arbre-rotor
78.18	Vis
81.00	Roulement à billes
82.00	Couvercle de moteur
82.04	Rondelle de compensation
82.08	Vis
88.00	Ventilateur
90.00	Capot
90.04	Vis
92.00	Tirant d'assemblage
94.00	Condensateur
98.00	Couvercle de boîte à bornes

English _____

Nr.	Part designation
10.00	Casing for bore hole ejector
10.12	Gasket
10.16	Gasket
14.00	Pump casing
14.04	Plug with washer
14.12	Plug with washer
14.20	O-ring
14.24	Screw
14.46	Plug with washer
14.50	Plug
22.00	Ejector
22.02	Diffuser - ejector
22.04	Nozzle
22.08	O-ring
22.12	O-ring
22.16	O-ring
26.00	Diffuser
26.02	Diffuser plate
28.00	Impeller
28.04	Impeller nut
28.12	Circlip
28.20	Impeller key
32.00	Lantern bracket
34.00	Casing cover
36.00	Mechanical seal
36.50	Mechanical seal circlip
46.00	Deflector
70.00	Lantern bracket
70.20	Screw
73.00	Ball bearing
76.00	Motor casing with winding
76.04	Cable gland
76.16	Support
78.00	Shaft with rotor packet
78.18	Screw
81.00	Ball bearing
82.00	Motor end shield
82.04	Compensating spring
82.08	Screw
88.00	Motor fan
90.00	Fan cover
90.04	Screw
92.00	Tie-bolt
94.00	Capacitor
98.00	Terminal box cover

Español _____

Nr.	Denominación
10.00	Cuerpo venturi externo
10.12	Junta
10.16	Junta
14.00	Cuerpo bomba
14.04	Tapón con arandela
14.12	Tapón con arandela
14.20	Junta cuerpo bomba
14.24	Tornillo
14.46	Tapón con arandela
14.50	Tapón
22.00	Inyector venturi
22.02	Difusor venturi
22.04	Tobera venturi
22.08	Junta tórica precámara
22.12	Junta tórica lado aspiración
22.16	Junta tórica lado rodete
26.00	Difusor
26.02	Disco del difusor
28.00	Rodete
28.04	Tuerca fijación rodete
28.12	Anillo de seguridad
28.20	Chaveta rodete
32.00	Acoplamiento motor bomba
34.00	Tapa del cuerpo
36.00	Sello mecánico
36.50	Anillo seguridad sello mecánico
46.00	Aspersor
70.00	Acoplamiento motor bomba
70.20	Tornillo
73.00	Cojinete lado bomba
76.00	Carcasa motor bobinada
76.04	Anillo pasacable o prescancable
76.16	Apoyo
78.00	Eje con rotor
78.18	Tornillo
81.00	Cojinete
82.00	Tapa motor lado ventilador
82.04	Muelle de compensación
82.08	Tornillo
88.00	Ventilador
90.00	Protector ventilador
90.04	Tornillo
92.00	Espárrago tirante
94.00	Condensador
98.00	Tapa caja bornes

Deutsch _____

Nr.	Teile-Benennung
10.00	Tiefsaugevorrichtung-Gehäuse
10.12	Flachdichtung
10.16	Flachdichtung
14.00	Pumpengehäuse
14.04	Verschlußschraube mit Dichtring
14.12	Verschlußschraube mit Dichtring
14.20	Runddichtring
14.24	Schraube
14.46	Verschlußschraube mit Dichtring
14.50	Verschlußschraube
22.00	Ejektor
22.02	Diffusor - Ejektor
22.04	Treibdüse
22.08	Runddichtring
22.12	Runddichtring
22.16	Runddichtring
26.00	Leitrad
26.02	Leitradwand
28.00	Lauf rad
28.04	Lauf radmutter
28.12	Sicherungsring
28.20	Paßfeder
32.00	Antriebslaterne
34.00	Gehäusedeckel
36.00	Gleitringdichtung
36.50	Sicherungsring für Gleitringdichtung
46.00	Spritzring
70.00	Antriebslaterne
70.20	Schraube
73.00	Wälzlager
76.00	Motorgehäuse mit Wicklung
76.04	Kabelführung
76.16	Stütze
78.00	Welle mit Rotorpaket
78.18	Schraube
81.00	Wälzlager
82.00	Motorlagergehäuse
82.04	Federscheibe
82.08	Schraube
88.00	Lüfterrad
90.00	Lüfter-Haube
90.04	Schraube
92.00	Verbindungsschraube
94.00	Kondensator
98.00	Klemmenkastendeckel

Svenska _____

Nr.	Beskrivning
10.00	Ejektorhus
10.12	Packning
10.16	Packning
14.00	Pumphus
14.04	Plugg med bricka
14.12	Plugg med bricka
14.20	O-ring
14.24	Skruv
14.46	Propp med bricka
14.50	Propp
22.00	Ejektor
22.02	Diffusor - Ejektor
22.04	Munstycke
22.08	O-ring
22.12	O-ring
22.16	O-ring
26.00	Diffusor
26.02	Diffusor platta
28.00	Pumphjul
28.04	Pumphjuls-mutter
28.12	Låsring
28.20	Pumphjuls-skil
32.00	Pumphusgavel
34.00	Pumphusgavel
36.00	Mekanisk axeltätning
36.50	Låsring
46.00	Avkastarring
70.00	Mellandel
70.20	Skruv
73.00	Kullager
76.00	Stator med lindningar
76.04	Kabelgland
76.16	Stöd
78.00	Axel med rotor
78.18	Skruv
81.00	Kullager
82.00	Motorsköld fläktsida
82.04	Distansbricka
82.08	Skruv
88.00	Fläkt
90.00	Fläktkåpa
90.04	Skruv
92.00	Statorskruv
94.00	Kondensator
98.00	Lock för kopplingslåda

Esempi di installazione
Installation examples
Einbaubeispiele
Exemples d'installation
Ejemplos de instalaciones
Installationsexempel
Installatievoorbeelden
Παράδειγμα εγκαταστάσεων
Примеры установки
安装实例

Pompe con eiettore incorporato
 Pumps with built-in ejector
 Pumpen mit eingebautem Ejektor
 Pompes avec éjecteur incorporé
 Bombas con inyector incorporado
 Pumpar med inbyggd ejektor
 Pompen met ingebouwde venturi
 Αντλία με ενσωματωμένο βεντούρι
 Насосы со встроенным эжектором
 内置射流器

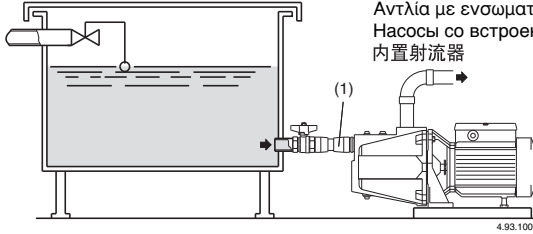


Fig. 1 Funzionamento sotto battente
 Positive suction head operation
 Zulaufbetrieb
 Fonctionnement en charge
 Funcionamiento bajo carga
 Tillrinning sugsudän
 Toeloopsituatie
 Θέση λειτουργίας με θετική αναρρόφηση
 Работа под гидравлическим напором
 入口正压头运行

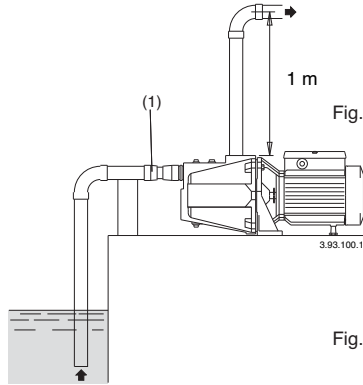
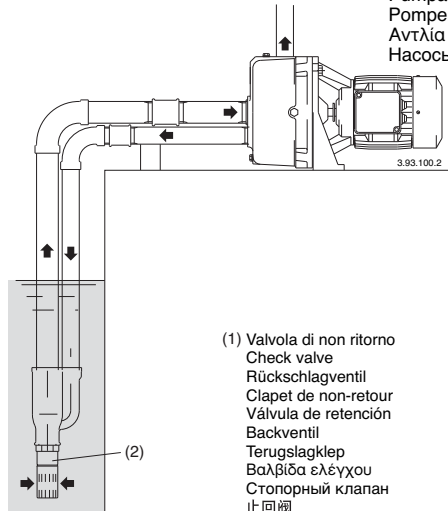


Fig. 2 Funzionamento in aspirazione
 Suction lift operation
 Saugbetrieb
 Fonctionnement en aspiration
 Funcionamiento en aspiración
 Sugande funktion
 Zuigsituatie
 Θέση λειτουργίας με κάθετη αναρρόφηση
 Работа выше уровня жидкости
 入口吸程运行

Fig. 3 Pompe con eiettore esterno
 Pumps with external ejector
 Pumpen mit Außenejektor
 Pompes avec éjecteur extérieur
 Bombas con inyector externo
 Pumpar med extern ejektor
 Pompen met externe venturi
 Αντλία με εξωτερικό βεντούρι
 Насосы со внешним эжектором
 外置射流器水泵



- | | |
|--|--|
| (1) Valvola di non ritorno
Check valve
Rückschlagventil
Clapet de non-retour
Válvula de retención
Backventil
Terugslagklep
Βαλβίδα ελέγχου
Стопорный клапан
止回閥 | (2) Valvola di fondo
Foot valve
Fußventil
Clapet de pied
Válvula de pie
Bottenventil
Voetklep
ποδοβαλβίδα (ποτήρι)
Донный клапан
底閥 |
|--|--|

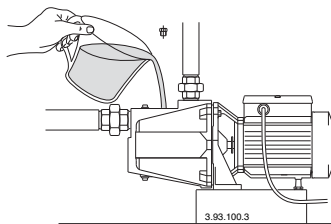


Fig. 4 Riempimento
 Filling
 Auffüllung
 Remplissage
 Llenado
 Fyllning
 Vullen
 Γέμισμα
 Наполнение
 充水

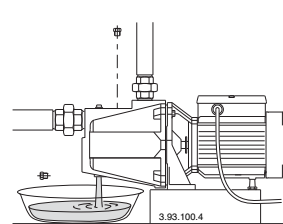


Fig. 5 Scarico
 Draining
 Entleerung
 Vidange
 Vaciado
 Avtapping
 Aftappen
 Αποστράγγιση
 Слив
 排水

I DICHIARAZIONE DI CONFORMITÀ

Noi CALPEDA S.p.A. dichiariamo sotto la nostra esclusiva responsabilità che le Pompe NG, NGM, B-NG, B-NGM, GA, GAM, tipo e numero di serie riportati in targa, sono conformi a quanto prescritto dalle Direttive 2004/108/CE, 2006/42/CE, 2006/95/CE e dalle relative norme armonizzate.

GB DECLARATION OF CONFORMITY

We CALPEDA S.p.A. declare that our Pumps NG, NGM, B-NG, B-NGM, GA, GAM, with pump type and serial number as shown on the name plate, are constructed in accordance with Directives 2004/108/EC, 2006/42/EC, 2006/95/EC and assume full responsibility for conformity with the standards laid down therein.

D KONFORMITÄTSEKTLÄRUNG

Wir, das Unternehmen CALPEDA S.p.A., erklären hiermit verbindlich, daß die Pumpen NG, NGM, B-NG, B-NGM, GA, GAM, Typbezeichnung und Fabrik-Nr. nach Leistungsschild den EG-Vorschriften 2004/108/EG, 2006/42/EG, 2006/95/EG entsprechen.

F DECLARATION DE CONFORMITE

Nous, CALPEDA S.p.A., déclarons que les Pompes NG, NGM, B-NG, B-NGM, GA, GAM, modèle et numero de série marqués sur la plaque signalétique sont conformes aux Directives 2004/108/CE, 2006/42/CE, 2006/95/CE.

E DECLARACION DE CONFORMIDAD

En CALPEDA S.p.A. declaramos bajo nuestra exclusiva responsabilidad que las Bombas NG, NGM, B-NG, B-NGM, GA, GAM, modelo y numero de serie marcados en la placa de características son conformes a las disposiciones de las Directivas 2004/108/CE, 2006/42/CE, 2006/95/CE.

DK OVERENSSTEMMELSESEKTLÆRING

Vi CALPEDA S.p.A. erklærer hermed at vore pumper NG, NGM, B-NG, B-NGM, GA, GAM, pumpe type og serie nummer vist på typeskiltet er fremstillet i overensstemmelse med bestemmelserne i Direktiv 2004/108/EC, 2006/42/EC, 2006/95/EC og er i overensstemmelse med de heri indeholdte standarder.

P DECLARAÇÃO DE CONFORMIDADE

Nós, CALPEDA S.p.A., declaramos que as nossas Bombas NG, NGM, B-NG, B-NGM, GA, GAM, modelo e número de série indicado na placa identificadora são construídas de acordo com as Directivas 2004/108/CE, 2006/42/CE, 2006/95/CE e somos inteiramente responsáveis pela conformidade das respectivas normas.

NL CONFORMITEITSVERKLARING

Wij CALPEDA S.p.A. verklaren hiermede dat onze pompen NG, NGM, B-NG, B-NGM, GA, GAM, pomptype en serienummer zoals vermeld op de typeplaat aan de EG-voorschriften 2004/108/EU, 2006/42/EU, 2006/95/EU voldoen.

SF VAKUUTUS

Me CALPEDA S.p.A. vakuutamme että pumppumme NG, NGM, B-NG, B-NGM, GA, GAM, malli ja valmistusnumero tyypikilvystä, ovat valmistettu 2004/108/EU, 2006/42/EU, 2006/95/EU direktiivien mukaisesti ja CALPEDA ottaa täyden vastuun siitä, että tuotteet vastaavat näitä standardeja.

S EU NORM CERTIFIKAT

CALPEDA S.p.A. intyggar att pumpar NG, NGM, B-NG, B-NGM, GA, GAM, pumptyp och serienummer, visade på namnplåten är konstruerade enligt direktiv 2004/108/EC, 2006/42/EC, 2006/95/EC. Calpeda åtar sig fullt ansvar för överensstämmelse med standard som fastställts i dessa avtal.

GR ΔΗΛΩΣΗ ΣΥΜΦΩΝΙΑΣ

Εμείς ως CALPEDA S.p.A. δηλώνουμε ότι οι αντλίες μας αυτές NG, NGM, B-NG, B-NGM, GA, GAM, με τύπο και αριθμό σειράς κατασκευής όπου αναγράφετε στην πινακίδα της αντλίας, κατασκευάζονται σύμφωνα με τις οδηγίες 2004/108/ΕΟΚ, 2006/42/ΕΟΚ, 2006/95/ΕΟΚ, και αναλαμβάνουμε πλήρη υπευθυνότητα για συμφωνία (συμμόρφωση), με τα στάνταρς των προδιαγραφών αυτών.

TR UYGUNLUK BEYANI

Bizler CALPEDA S.p.A. firması olarak NG, NGM, B-NG, B-NGM, GA, GAM, Pompalarımızın, 2004/108/EC, 2006/42/EC, 2006/95/EC, direktiflerine uygun olarak imal edilidiklerini beyan eder ve bu standartlara uygunluğuna dair tüm sorumluluğu üstleniriz.

RU Декларация соответствия

Компания "Calpeda S.p.A." заявляет с полной ответственностью, что насосы серий NG, NGM, B-NG, B-NGM, GA, GAM, тип и серийный номер которых указывается на заводской табличке соответствуют требованиям нормативов 2004/108/CE, 2006/42/CE, 2006/95/CE.

中文 声明

我们科沛达泵业公司声明我们制造的 NG, NGM, B-NG, B-NGM, GA, GAM 系列水泵 (在铭牌上标示水泵的型号和序列号) 均符合以下标准的相应目录要求: 2004/108/CE, 2006/42/CE, 2006/95/CE. 本公司遵循其中的标准并承担相应的责任