

Disegno per lo smontaggio ed il rimontaggio

Drawing for dismantling and assembly

Zeichnung für Demontage und Montage

Dessin pour démontage et montage

Dibujo para desmontaje y montaje

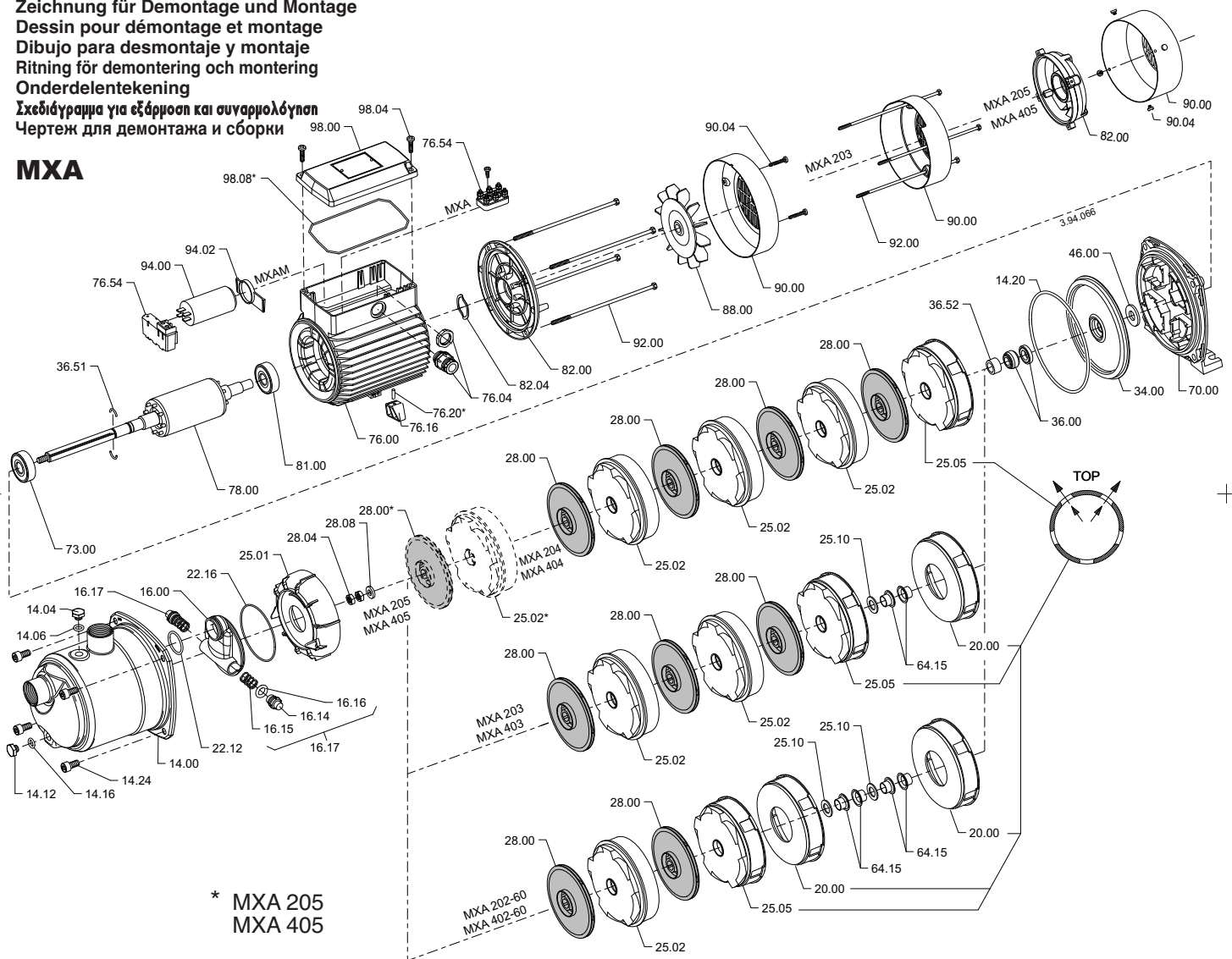
Ritning för demontering och montering

Onderdelentekening

Σχεδιάγραμμα για εξάρωση και συναρμολόγηση

Чертеж для демонтажа и сборки

MXA



* MXA 205
MXA 405

Italiano

Nr.	Denominazione
14.00	Corpo pompa
14.04	Tappo
14.06	O-ring
14.12	Tappo
14.16	O-ring
14.20	O-ring
14.24	Vite
16.00	Corpo aspirante
16.14	Otturatore
16.15	Molla
16.16	O-ring
16.17	Valvola
20.00	Corpo premente
22.12	O-ring
22.16	O-ring
25.01	Corpo primo stadio
25.02	Corpo stadio (completo)
25.05	Corpo ultimo stadio
25.10	Spessore girante mancante
28.00	Girante
28.04	Dado bloccaggio girante
28.08	Rosetta
34.00	Coperchio del corpo
36.00	Tenuta meccanica
36.51	Anello di arresto in 2 pezzi
36.52	Anello di spallamento
46.00	Paraspruzzi
64.15	Bussola distanziatrice
70.00	Lanterna di raccordo
73.00	Cuscinetto
76.00	Carcassa motore con avvolgim.
76.16	Appoggio
76.20	Spina elastica
78.00	Albero-rotore
81.00	Cuscinetto
82.00	Coperchio motore
82.04	Molla di compensazione
88.00	Ventola
90.00	Calotta
90.04	Vite
92.00	Tirante
98.00	Coperchio scatola morsetti
98.08	Guarnizione

English

Nr.	Part designation
14.00	Pump casing
14.04	Plug
14.06	O-ring
14.12	Plug
14.16	O-ring
14.20	O-ring
14.24	Screw
16.00	Suction casing
16.14	Plunger
16.15	Spring
16.16	O-ring
16.17	Valve
20.00	Delivery casing
22.12	O-ring
22.16	O-ring
25.01	First stage casing
25.02	Stage casing (complete)
25.05	Last stage casing
25.10	Washer for missing impeller
28.00	Impeller
28.04	Impeller nut
28.08	Washer
34.00	Casing cover
36.00	Mechanical seal
36.51	Retaining ring, split
36.52	Shoulder ring
46.00	Deflector
64.15	Spacer sleeve
70.00	Lantern bracket
73.00	Ball bearing
76.00	Motor casing with winding
76.16	Support
76.20	Pin
78.00	Shaft with rotor packet
81.00	Ball bearing
82.00	Motor end shield
82.04	Compensating spring
88.00	Motor fan
90.00	Fan cover
90.04	Screw
92.00	Tie-bolt
98.00	Terminal box cover
98.08	Gasket

Deutsch

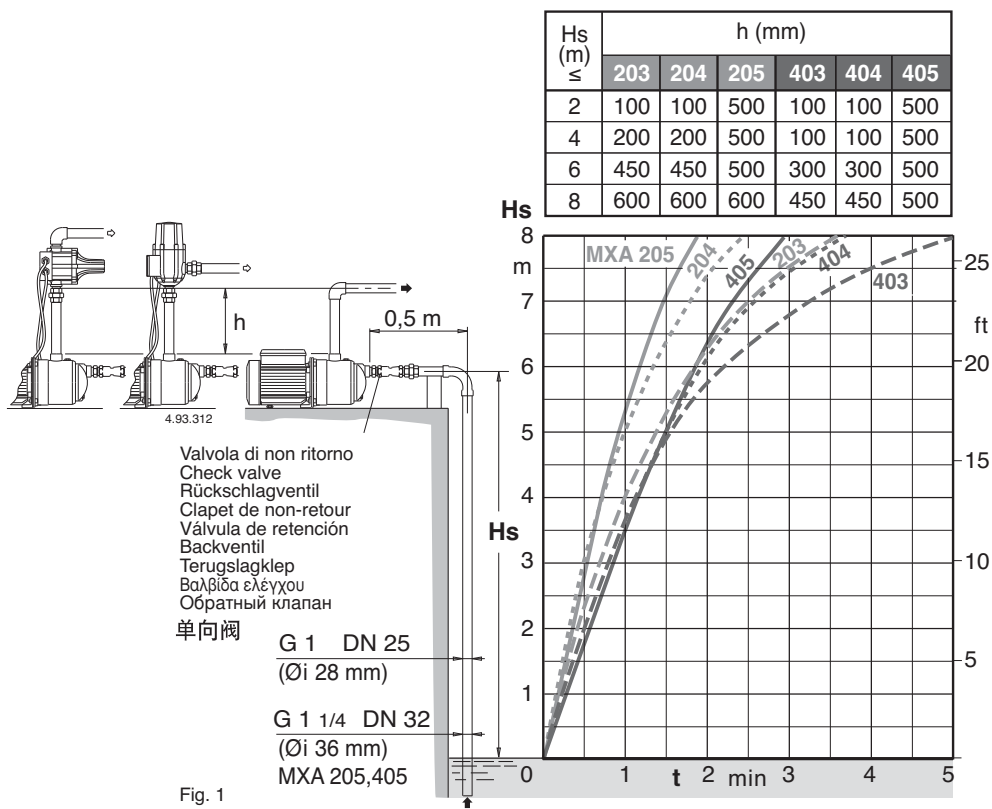
Nr.	Teile-Benennung
14.00	Pumpengehäuse
14.04	Verschlußschraube (Auffüllung)
14.06	Runddichtring
14.12	Verschlußschraube (Entleerung)
14.16	Runddichtring
14.20	Runddichtring
14.24	Schraube
16.00	Sauggehäuse
16.14	Verschluß
16.15	Schraubenfeder
16.16	Runddichtring
16.17	Ventil
20.00	Druckgehäuse
22.12	Runddichtring
22.16	Runddichtring
25.01	Stufengehäuse erste Stufe
25.02	Stufengehäuse
25.05	Stufengehäuse letzte Stufe
25.10	Scheibe für fehlendes Laufrad
28.00	Laufrad
28.04	Laufradmutter
28.08	Scheibe
34.00	Druckdeckel
36.00	Gleitringdichtung
36.51	Haltering, geteilt
36.52	Schulterring
46.00	Spritzring
64.15	Abstandshülse
70.00	Antriebslaterne
73.00	Wälzlager, pumpenseitig
76.00	Motorgehäuse mit Wicklung
76.16	Stütze
76.20	Paßstift
78.00	Welle mit Rotorpaket
81.00	Wälzlager, Lüfterradseitig
82.00	Motorlagergehäuse, Lüfterradseitig
82.04	Federscheibe
88.00	Lüfterrad
90.00	Haube
90.04	Schraube
92.00	Verbindungsschraube
98.00	Klemmenkastendeckel
98.08	Flachdichtung

Français

Nr.	Description
14.00	Corps de pompe
14.04	Bouchon (remplissage)
14.06	Joint torique
14.12	Bouchon (vidange)
14.16	Joint torique
14.20	Joint torique
14.24	Vis
16.00	Corps d'aspiration
16.14	Obturateur
16.15	Ressort
16.16	Joint torique
16.17	Valve
20.00	Corps de refoulement
22.12	Joint torique
22.16	Joint torique
25.01	Corps premier étage
25.02	Corps d'étage
25.05	Corps dernier étage
25.10	Rondelle pour roue manquante
28.00	Roue
28.04	Ecrou de blocage de roue
28.08	Rondelle
34.00	Couvercle de corps
36.00	Garniture mécanique
36.51	Bague d'arrêt, en deux pièces
36.52	Bague d'appui
46.00	Déflecteur
64.15	Entretoise
70.00	Lanterne de raccordement
73.00	Roulement à billes, côté ventilateur
76.00	Carcasse moteur avec bobinage
76.16	Appui
76.20	Goupille d'accouplement
76.54	Plaque à bornes, complète
81.00	Roulement à billes, côté ventilateur
82.00	Fond de moteur, côté ventilateur
82.04	Rondelle de compensation
88.00	Ventilateur
90.00	Capot
90.04	Vis
92.00	Tirant d'assemblage
98.00	Couvercle de boîte à bornes
98.08	Joint plat

+ **Capacità di autoadescamento**
 Self-priming capability
 Selbstansaug-Fähigkeit
 Capacite d'autoamorçage
 Capacidad de autoaspiración
 Själv-evakuerande förmåga
 Zelfaanzuigend vermogen
 Αναρροφτική ικανότητα
 Способность самовсасывания
 自吸能力

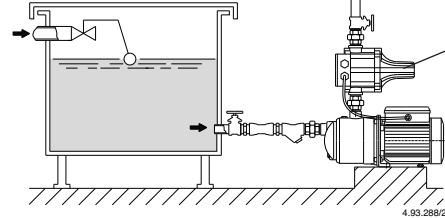
H₂O, T = 20°C, Pa = 1000 hPa (mbar)
 50 Hz (n = 2800 1/min),
 For 60 Hz see the data sheet.



+ **H_s (m)**
 Altezza di aspirazione
 Suction lift
 Saughöhe
 Hauteur d'aspiration
 Altura de aspiración
 Sughöjd
 Zuighoogte
 Βάθος αναρρόφησης
 Высота всасывания
 吸程

+ **t (min)**
 Tempo di autoadescamento
 Self-priming time
 Selbstansaugezeit
 Temps d'autoamorçage
 Tiempo de autoaspiración
 Själv-evakuerande tid
 Zelfaanzuigtijd
 Χρόνος αναρρόφησης
 Время самовсасывания
 自吸时间

Esempi di installazione
Installation examples
Einbaubeispiele
Exemples d'installation
Ejemplos de instalaciones
Installatievoorbeelden
Παραδείγματα εγκαταστάσεων
Примеры установок
安装实例



Regolatore automatico
 Automatic regulator
 Schaltautomat
 Regulateur automatique
 Regulador automático
 Automatisch regulator
 Automatische schakelaar
 Αυτόματος ρυθμιστής
 Электронный регулятор
 自动恒压控制器
IDROMAT

Fig. 2 Funzionamento sotto battente
 Positive suction head operation
 Zulaufbetrieb
 Fonctionnement en charge
 Funcionamiento bajo carga
 Tillrinning sugsidan
 Toelooisituatie
 Θέση λειτουργίας με θετική αναρρόφηση
 Работа под гидравлическим давлением
 入口正压头

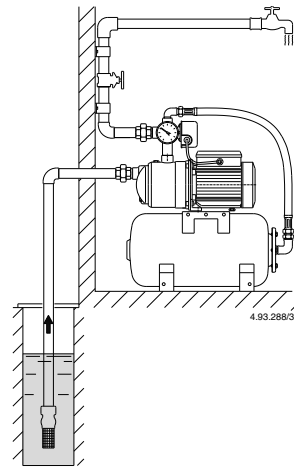


Fig. 3 Funzionamento in aspirazione
 Suction lift operation
 Saugbetrieb
 Fonctionnement en aspiration
 Funcionamiento en aspiración
 Sugande funktion
 Zuigsituatie
 Θέση λειτουργίας με κέεθη αναρρόφηση
 Работа выше уровня жидкости
 入口吸程

Fig. 4 Sostegni ed ancoraggi delle tubazioni
 Supports and clamps for pipelines
 Stützen und Verankerungen der Rohrleitungen
 Soutien et ancrage des tuyaux
 Sostén y anclaje de la instalación
 Konsoll samt klämmor för rör
 Steunen voor leidingen
 Υποστήριξη και σφιγμο σωληνώσεων
 Епоры и крепления труб
 管路的支撑与紧固

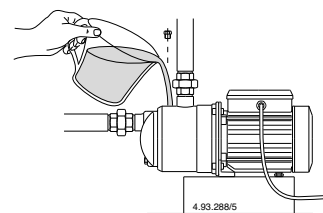
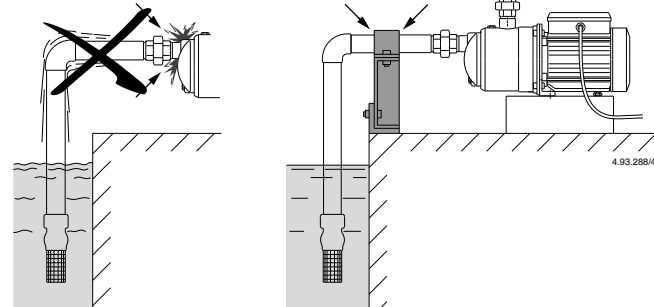


Fig. 5 Riempimento
 Filling
 Auffüllung
 Remplissage
 Llenado
 Fyllning
 Vullen
 Γέμισμα
 Наполнение
 注水

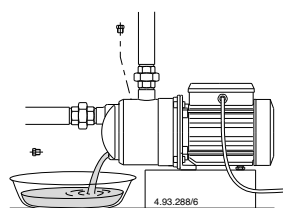


Fig. 6 Scarico
 Draining
 Entleerung
 Vidange
 Vaciado
 Vaciado
 Avtapping
 Aftappen
 Αποστράγγιση
 Слив
 放水

I DICHIARAZIONE DI CONFORMITÀ

Noi CALPEDA S.p.A. dichiariamo sotto la nostra esclusiva responsabilità che le Pompe MXA, MXAM, tipo e numero di serie riportati in targa, sono conformi a quanto prescritto dalle Direttive 2004/108/CE, 2006/42/CE, 2006/95/CE e dalle relative norme armonizzate.

GB DECLARATION OF CONFORMITY

We CALPEDA S.p.A. declare that our Pumps MXA, MXAM, with pump type and serial number as shown on the name plate, are constructed in accordance with Directives 2004/108/EC, 2006/42/EC, 2006/95/EC and assume full responsibility for conformity with the standards laid down therein.

D KONFORMITÄTSERKLÄRUNG

Wir, das Unternehmen CALPEDA S.p.A., erklären hiermit verbindlich, daß die Pumpen MXA, MXAM, Typbezeichnung und Fabrik-Nr. nach Leistungsschild den EG-Vorschriften 2004/108/EG, 2006/42/EG, 2006/95/EG entsprechen.

F DECLARATION DE CONFORMITE

Nous, CALPEDA S.p.A., déclarons que les Pompes MXA, MXAM, modèle et numero de série marqués sur la plaque signalétique sont conformes aux Directives 2004/108/CE, 2006/42/CE, 2006/95/CE.

E DECLARACION DE CONFORMIDAD

En CALPEDA S.p.A. declaramos bajo nuestra exclusiva responsabilidad que las Bombas MXA, MXAM, modelo y numero de serie marcados en la placa de características son conformes a las disposiciones de las Directivas 2004/108/CE, 2006/42/CE, 2006/95/CE.

DK OVERENSSTEMMELSESERKLÆRING

Vi CALPEDA S.p.A. erklærer hermed at vore pumper MXA, MXAM, pumpe type og serie nummer vist på typeskillet er fremstillet i overensstemmelse med bestemmelserne i Direktiv 2004/108/EC, 2006/42/EC, 2006/95/EC og er i overensstemmelse med de heri indeholdte standarder.

P DECLARAÇÃO DE CONFORMIDADE

Nós, CALPEDA S.p.A., declaramos que as nossas Bombas MXA, MXAM, modelo e número de série indicado na placa identificadora são construídas de acordo com as Directivas 2004/108/CE, 2006/42/CE, 2006/95/CE e somos inteiramente responsáveis pela conformidade das respectivas normas.

NL CONFORMITEITSVERKLARING

Wij CALPEDA S.p.A. verklaren hiermede dat onze pompen MXA, MXAM, pomptype en serienummer zoals vermeld op de typeplaat aan de EG-voorschriften 2004/108/EU, 2006/42/EU, 2006/95/EU voldoen.

SF VAKUUTUS

Me CALPEDA S.p.A. vakuutamme että pumppumme MXA, MXAM, malli ja valmistusnumero tyypikkilvcstä, ovat valmistettu 2004/108/EU, 2006/42/EU, 2006/95/EU direktiivien mukaisesti ja CALPEDA ottaa täyden vastuun siitä, että tuotteet vastaavat näitä standardeja.

S EU NORM CERTIFIKAT

CALPEDA S.p.A. intygat att pumpar MXA, MXAM, pumptyp och serienummer, visade på namnplåten är konstruerade enligt direktiv 2004/108/EC, 2006/42/EC, 2006/95/EC. Calpeda åtar sig fullt ansvar för överensstämmelse med standard som fastställs i dessa avtal.

GR ΔΗΛΩΣΗ ΣΥΜΜΟΡΦΩΣΙΑΣ

Εμείς ως CALPEDA S.p.A. δηλώνουμε ότι οι αντλίες μας αυτές MXA, MXAM, με τύπο και αριθμό σειράς κατασκευής όπου αναγράφεται στην πινακίδα της αντλίας, κατασκευάζονται σύμφωνα με τις οδηγίες 2004/108/ΕΟΚ, 2006/42/ΕΟΚ, 2006/95/ΕΟΚ, και αναλαμβάνουμε πλήρη υπευθυνότητα για συμμόρφωση (συμμόρφωση), με τα στάνταρς των προδιαγραφών αυτών.

TR UYGUNLUK BEYANI

Bizler CALPEDA S.p.A. firması olarak MXA, MXAM, Pompalarımızın, 2004/108/EC, 2006/42/EC, 2006/95/EC, direktiflerine uygun olarak imal edildiklerini beyan eder ve bu standartlara uygunluğuna dair tüm sorumluluğu üstleniriz.

RU Декларация соответствия

Компания "Calpeda S.p.A." заявляет с полной ответственностью, что насосы серий MXA, MXAM, тип и серийный номер которых указывается на заводской табличке соответствуют требованиям нормативов 2004/108/CE, 2006/42/CE, 2006/95/CE.

中文 声明

我们科沛达泵业公司声明我们制造的 MXA, MXAM 系列水泵 (在铭牌上标示水泵的型号和序列号) 均符合以下标准的相应目录要求: 2004/108/EC, 2006/42/EC, 2006/95/EC. 本公司遵循其中的标准并承担相应的责任