

**Конструкционные материалы**

(части, контактирующие с жидкостью)

Составная часть	Материал
Верхняя крыш	Бронза G-Cu Sn 10 EN 1982
Крышка корпуса	Бронза G-Cu Sn 10 EN 1982
Рабочее колесо	Латунь P-Cu Zn 40 Pb 2 UNI 5705
Вал	Хромовая сталь 1.4104 EN 10088 (AISI 430)
Втулка подшипника	Коррозионноустойчивая хромомолибденовая сталь
Подшипник в Верхняя крыш	Полимер
Винты	Хромоникелевая сталь 1.4301 EN 10088 (AISI 304)

**Конструкция**

Погружной насос с периферийным рабочим колесом с вертикальной осью, погружной, без уплотнения, обратимый. Фланец поддержки и отверстие подачи согласно стандарту UNI EN 12157.

Погружная часть 170 мм.

**Применение**

для чистых невзрывоопасных жидкостей, не содержащих абразивных и взвешенных частиц и не агрессивных для материалов, из которых изготовлен насос.

благодаря своим малым габаритам данные электронасосы очень хорошо подходят для установки в различных устройствах и аппаратах систем охлаждения, кондиционирования и циркуляции.

**Эксплуатационные ограничения**

Температура жидкости не более 90°C.

Температура жидкости: – для воды до 90°C

– для масла до 150°C

Кинематическая вязкость от 20 мм<sup>2</sup>/с не 50°C. (2,9°E)

Температура окружающего воздуха не более 40°C.

Мах депрессия 0,9 баров.

Непрерывный режим эксплуатации.

**Электродвигатель**

Индукционный 2-полюсный двигатель, 50 Гц, 2900 об./мин.

**B-VT**: трехфазный – 230/400 В (±10%)

Изоляция класса "F".

Защитное устройство IP 54.

Конструкция в соответствии со стандартом EN 60034.

**Специальные исполнения под заказ**

– Положение зажимной коробки 2–3–4 согласно стандарту UNI EN 12157.

– Температура жидкости не более 180°C.

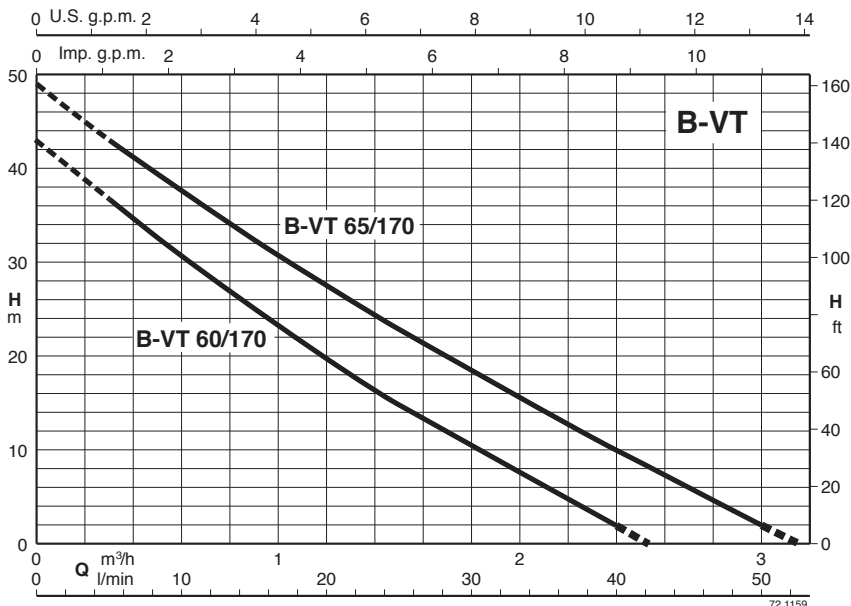
– другие напряжения

– частота 60 Гц (см. каталог для частоты 60 Гц)

– с защитным устройством IP 55

Область применения с водой ( $\nu = 1 \text{ mm}^2/\text{s}$ )

$n \approx 2900 \text{ об./мин.}$



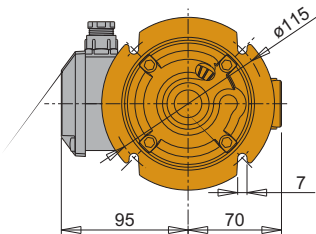
**Тех. характеристики  $n \approx 2900$  об./мин.**

3~	230V 400V		P <sub>2</sub>		Q	H											
	A	A	kW	HP		m <sup>3</sup> /h	0	0,3	0,48	0,6	0,75	0,96	1,2	1,5	1,89	2,4	3
<b>B-VT 60/170</b>	1,9	1,1	0,33	0,45	l/min	0	5	8	10	12,5	16	20	25	31,5	40	50	
<b>B-VT 65/170</b>	2,8	1,6	0,45	0,6	m	43	37	33	30,5	27,5	23,5	19,5	15	8,5	2		
						48,5	42,5	39	37	34,5	31	27	23	17,5	10	2	

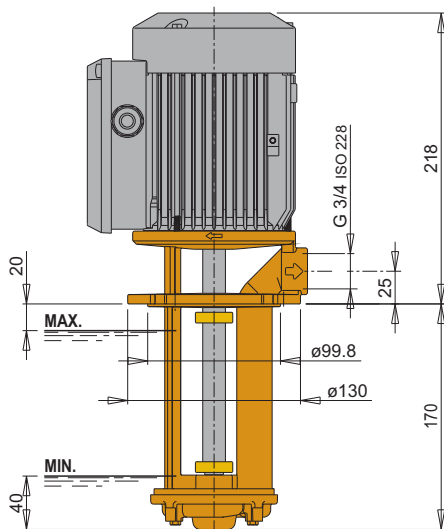
P<sub>2</sub> Номинальная мощность двигателя.

H Общая высота напора в м

## Размеры и вес



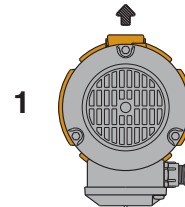
**B-VT 60/170:** kg 8,2  
**B-VT 65/170:** kg 8,4



## Положение зажимной коробки (вид со стороны двигателя)

### EN 12157

**1**  
Стандарт



**2, 3, 4**  
По заявке

