

GXC, GXV Дренажные погружные насосы для грязной воды



Конструкционные материалы

Составная часть	Материал
Корпус насоса	Хромоникелевая сталь 1.4301 EN 10088 (AISI 304)
Крышка корпуса	
Рабочее колесо	
Кожух двигателя	
Крышка кожуха	
Ручка	Хромоникелевая сталь 1.4305 EN 10088 (AISI 303)
Вал	
Мех. уплотнение	
Смазка для уплотнения	Белое масло для пищевого и медицинского использования

Конструкция

Погружные насосы с одним рабочим колесом, выполненные из нержавеющей хромоникелевой стали, с вертикальным подающим патрубком.

GXC: двухканальное рабочее колесо

GXV: осаженное рабочее колесо (вихревого типа)

Двойное уплотнение на валу со встроенной масляной камерой.

Применение

Перекачка чистой или загрязненной воды, содержащей твердые тела диаметром до 35 мм

Для жидкостей, содержащих твердые инородные тела и длинные волокнистые частицы наиболее подходит модель GXV с осаженым рабочим колесом.

Данная модель (с гладкими поверхностями из нержавеющей катаной стали и удобная для проведения чистки) может также использоваться в пищевой промышленности.

Эксплуатационные ограничения

Максимальная температура жидкости: 35°C.

Глубина погружения: мин. 250 мм, макс. 5 м.

Непрерывная работа (с погружным двигателем).

Электродвигатель

Индукционный 2-полюсный двигатель, 50 Гц, 2800 об./мин.

GXC, GXV: трехфазный 230 В (±10%)

трехфазный 400 В (±10%).

GXCM, GXVM: монофазный 230 В (±10%) с поплавковым выключателем и термозащитным устройством.

Конденсатор находится в коробке.

Кабель: длина 10 м, 4 G 1 мм², тип H07RN8-F.

Изоляция класса "F".

Защита IP X8 (для непрерывной работы в погруженном положении).

Обмотка сухая с тройной пропиткой, устойчивой к влаге.

Исполнение в соответствии со стандартом EN 60 335-2-41.

Специальные исполнения под заказ

другие напряжения

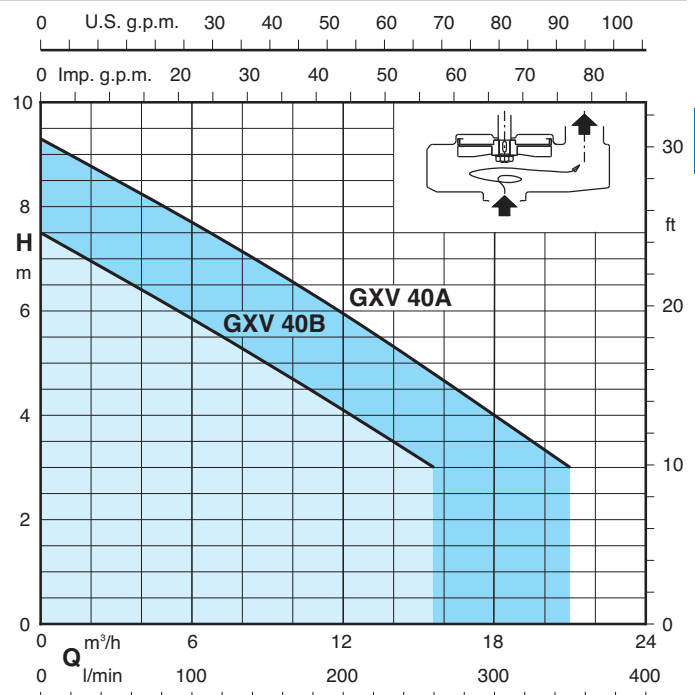
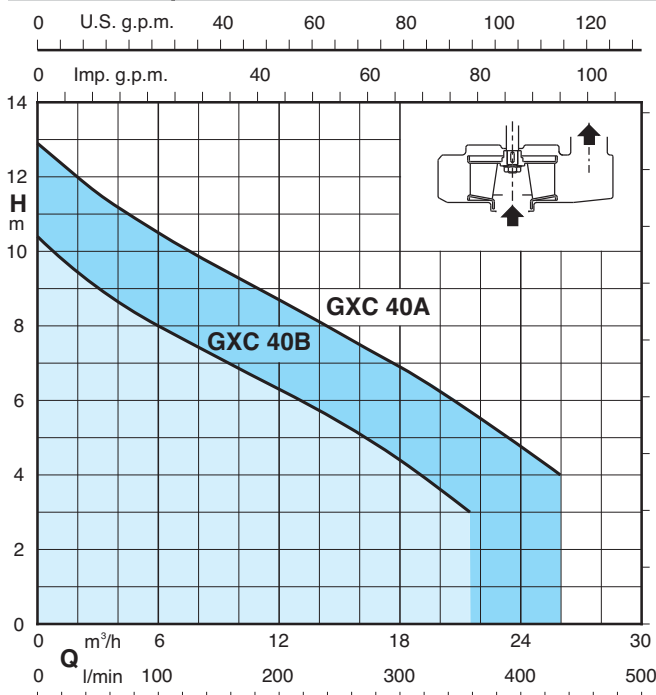
частота 60 Гц (см. каталог для частоты 60 Гц)

другие механические уплотнения

длина кабеля 20 м

рукоятка и соединительный зажим для шланга

Область применения $n \approx 2800$ об./мин.



Тех. характеристики $n \approx 2800$ об./мин.

3~	230 V 400 V		1~	230 V		Конденсатор	P ₁	P ₂			Q									
	A	A		A	μf			V	kW	kW		HP	m ³ /h	0	3	6	9	12	15	18
GXC 40B	2,7	1,6	GXCM 40B	4,6	20	450	0,85	0,55	0,75	H	10,4	9	8	7,1	6,3	5,4	4,4	3,2		
GXC 40A	3,8	2,2	GXCM 40A	6,3	25	450	1,3	0,9	1,2		m	12,9	11,6	10,5	9,5	8,7	7,8	6,9	5,9	4,7

3~	230 V 400 V		1~	230 V		Конденсатор	P ₁	P ₂			Q									
	A	A		A	μf			V	kW	kW		HP	m ³ /h	0	3	6	9	12	15	18
GXV 40B	2,7	1,6	GXVM 40B	4,6	20	450	0,85	0,55	0,75	H	7,5	6,7	5,9	5	4,1	3,2				
GXV 40A	3,8	2,2	GXVM 40A	6,3	25	450	1,3	0,9	1,2		m	9,3	8,5	7,7	6,8	5,9	5	4	3	

P₁ Максимальная потребляемая мощность.

H Общая высота напора в м

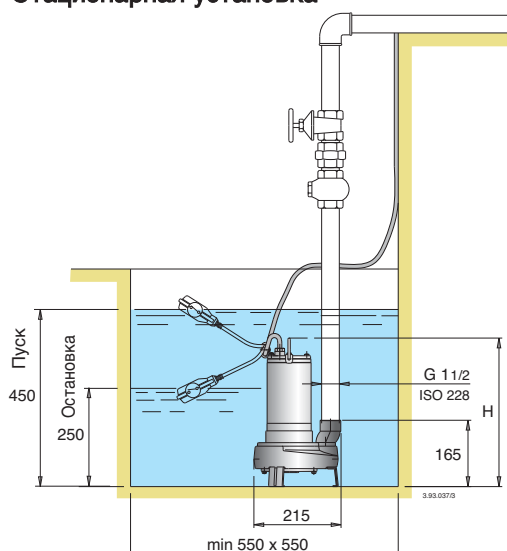
Плотность $\rho = 1000$ kg/m

Кинематическая вязкость $\nu = \text{макс. } 20$ мм²/сек.

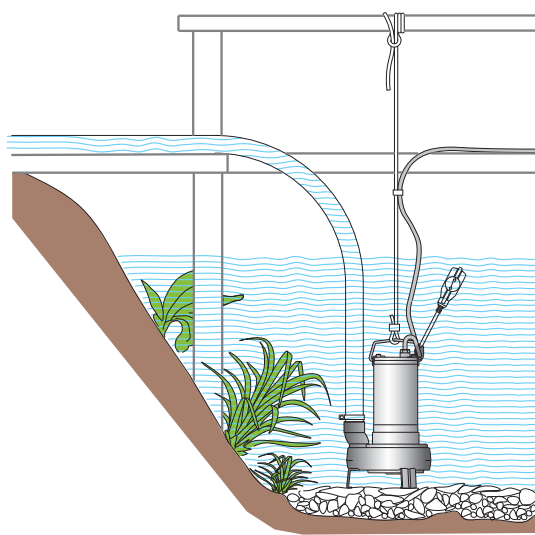
P₂ Номинальная мощность двигателя.

Размеры и вес

Стационарная установка



Передвижная установка

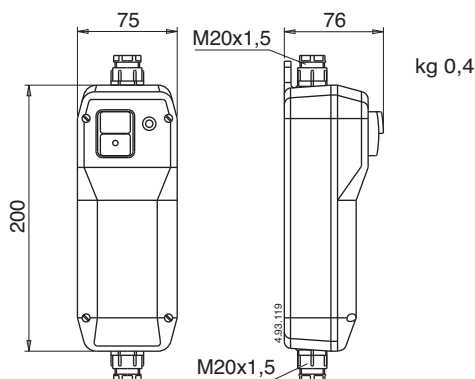


Насосы	H мм	kg (1)
GXC 40B	380	10,1
GXC 40A	405	11,7
GXCM 40B	380	11,9
GXCM 40A	405	13,2
GXV 40B	380	9,9
GXV 40A	405	11,5
GXVM 40B	380	11,7
GXVM 40A	405	13,0

1) при длине кабеля 10 м

Коробка управления для монофазных насосов

Насосы	Коробка управления	Конденсатор	
GXCM 40B	QM 11	20 μF	450 V
GXVM 40B			
GXCM 40A	QM 12	25 μF	450 V
GXVM 40A			



Экономичная установка

Вертикальный подающий патрубок при установке в небольших скважинах поворачивается вверх, что снимает необходимость в использовании коленчатого патрубка на насосе.

Имеется рукоятка для перемещения и установки (в подвешенном состоянии или со шлангом), используя предохранительный и подъемный трос.

Высокая надежность

Все составные части, контактирующие с жидкостью как снаружи, так и внутри насоса, изготовлены из нержавеющей хромоникелевой стали.

Используются коррозионноустойчивые уплотнительные кольца и кабель питания с толстой оплеткой из полихлоропрена.

Повышенная безопасность

Двойное уплотнение на валу с масляной камерой, установленной для надежного отделения двигателя от воды и в качестве защиты от случайной работы вхолостую.

