

Исполнение

Автоматическая станция для сбора и подъема сточных вод с баком из полиэтилена высокой плотности, устойчивым к коррозии, небольших разделов.

GEO 40 емкость бака 40 литров, для установки одного насоса типа GXRM.

GEO 230 емкость бака 230 литров, для установки одного насоса типа GQ, GX или GM.

GEO 500 емкость бака 500 литров, для установки двух насосов типа GQ, GX или GM.

Комплект труб для подсоединения электронасоса. Два возможных типа установки: наземный или подземный. Для подземной установки имеются удлинители для вывода крышки на уровень земли. Доступ к насосу упрощен, благодаря крышке с винтами.

Применение

Станции для сбора и автоматического подъема дождевой воды, сточных вод от бытовых и промышленных пользователей.

Обозначение

GEO 40-GXRM 9
 Серия _____
 Номинальная емкость, л _____
 Тип насоса _____

GEO 230-GXVM 40B
 Серия _____
 Номинальная емкость, л _____
 Тип насоса _____

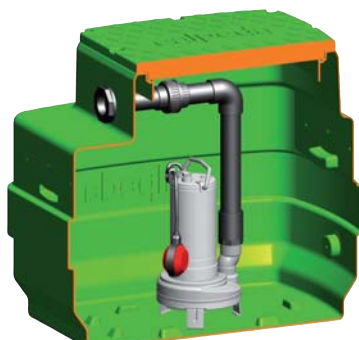
GEO 500-2GXVM 40B
 Серия _____
 Номинальная емкость, л _____
 Кол-во насосов _____
 Тип насоса _____

Пример установки с насосами

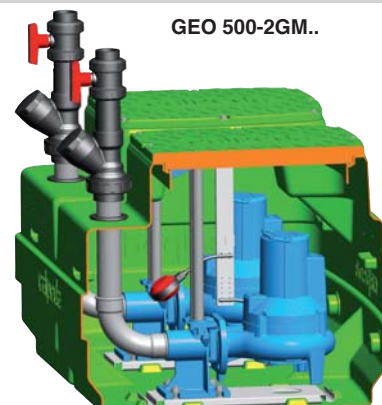
GEO 40-GXR



GEO 230-GX..



GEO 500-2GM..



Тех. характеристики насосов

GEO 40-GXRM 9

GEO 40-GXRM 9 GF



Характеристики

Станция для сбора и подъема чистой воды с насосом типа GXRM.

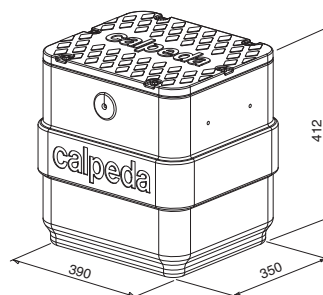
Состав:

- 1 бак емкостью 40 литров
- 1 монофазный насос с кабелем 5 м и поплавком
- 1 клапан с заслонкой, встроенный на выходе насоса
- 1 комплект для сливной трубы с подготовкой для подсоединения трубы Ø 40 мм из ПВХ
- 1 переходной штуцер из ПВХ для входа Ø 40 мм
- 1 штуцер для шланга Ø 25 мм

ПОД ЗАКАЗ

- 1 насос с кабелем 10 м

Монофазный	1 ~ 230 V		Q max m³/h	H max m
	kW	A		
GEO 40-GXRM 9	0,25	2,5	10,2	8,3
GEO 40-GXRM 9 GF	0,25	2,5	10,2	8,3
GEO 40-GXRM 11 GF	0,37	3,5	12	10,4
GEO 40-GXRM 13 GF	0,45	4,5	13,2	11,7



GXRM

Погружные насосы с одним рабочим колесом, выполненные из нержавеющей хромоникелевой стали, с вертикальным подающим патрубком.

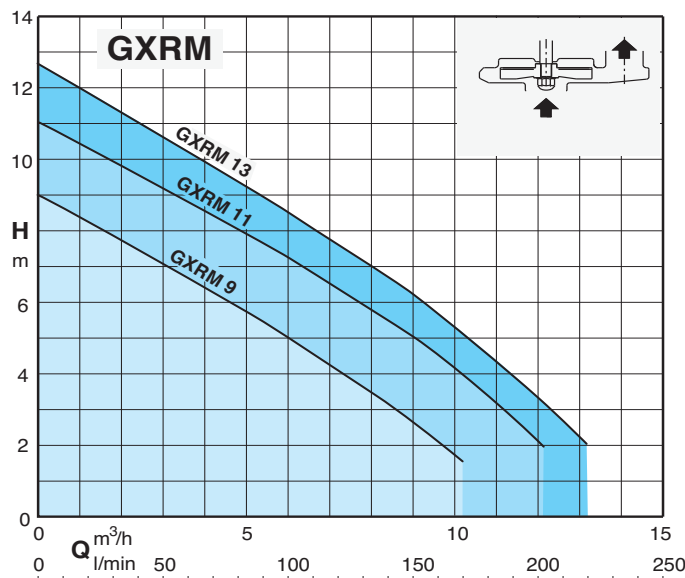
GXR: с открытым рабочим колесом (с режущими лопастями).
Индукционный 2-полюсный двигатель, 50 Гц, 2900 об./мин., монофазный 230 В (±10%) термозащитным устройством.

- GXRM с поплавком SMALL/VDE.
- GXRM. GF с фиксированным (магнитным) поплавком.

Встроенный конденсатор.

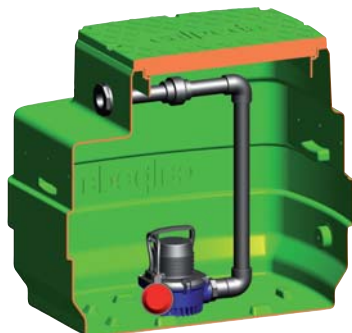
Длина кабеля 5 м, с вилкой Shuko

Максимальная температура жидкости: 50°C.



Тех. характеристики насосов

GEO 230-GM 10



Характеристики

Станция для сбора и подъема чистой воды с насосом типа GM 10.

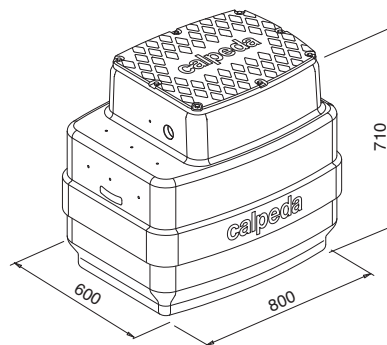
Состав:

- 1 бак емкостью 230 литров
- 1 монофазный насос с кабелем 5 м и поплавком
- 1 пульт управления типа QM 6,3 с конденсатором
- 1 комплект для сливной трубы Ø 40 мм из ПВХ

ПОД ЗАКАЗ

- 1 насос с кабелем 10 м
- 1 комплект для сливной трубы Ø 40 мм из ПВХ с шаровым краном и шаровым обратным клапаном
- 1 комплект штока с предохранительным поплавком и дистанционный аварийный пульт с автономным питанием (сирена и мигающая сигнализация) - удлинитель 300 мм

Монофазный	1 ~ 230 V		Q max m ³ /h	H max m
	kW	A		
GEO 230-GM 10	0,3	1,75	12	6,5



GM 10

Погружной дренажный насос, изготовленный из композитных полимеров, вал из нержавеющей стали AISI 430.

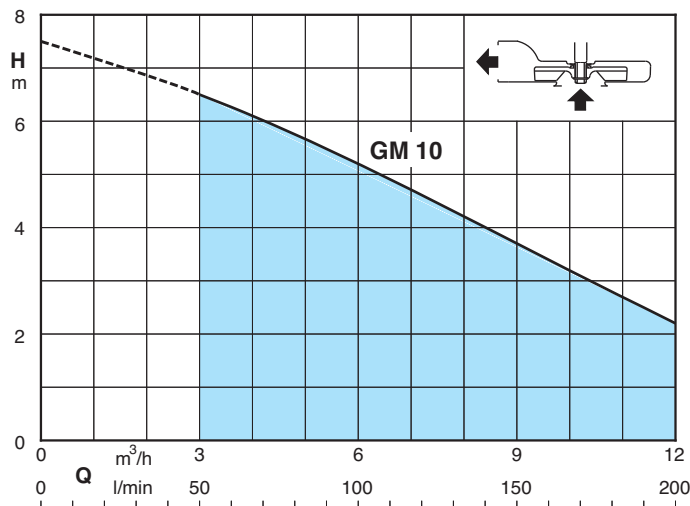
Индукционный 2-полюсный двигатель, 50 Гц, 2900 об./мин.

Монофазный 230 В (±10%) с поплавковым выключателем и термозащитным устройством.

Кабель: длина 5 м

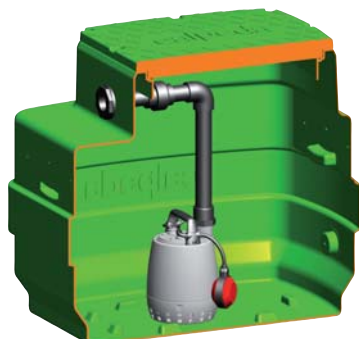
Пульт управления серии QM с конденсатором для насосов с монофазным двигателем

Максимальная температура жидкости: 35°C.



Тех. характеристики насосов

GEO 230-GX..



Характеристики

- Станция для сбора и подъема - чистой воды с насосами серии GXR.
- мутной воды с насосами серии GXV

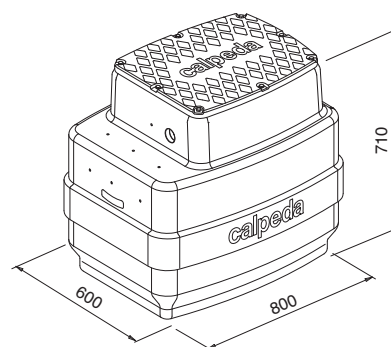
Состав:

- 1 бак емкостью 230 литров
- 1 монофазный насос с кабелем 5 м и поплавком
- 1 комплект для сливной трубы Ø 40 мм из ПВХ

ПОД ЗАКАЗ

- 1 насос с кабелем 10 м
- 1 комплект для сливной трубы Ø 40 мм из ПВХ с шаровым краном и шаровым обратным клапаном
- 1 комплект штока с предохранительным поплавком и дистанционный аварийный пульт с автономным питанием (сирена и мигающая сигнализация) - удлинитель 300 мм

Монофазный	1 ~ 230 V		Q max m³/h	H max m
	kW	A		
GEO 230-GXVM 25-6	0,25	2,5	10,2	5,7
GEO 230-GXVM 25-8	0,37	3,5	12	7,8
GEO 230-GXVM 25-10	0,45	4,5	13,2	9,5
GEO 230-GXRM 9	0,25	2,5	10,2	8,3
GEO 230-GXRM 11	0,37	3,5	12	10,4
GEO 230-GXRM 13	0,45	4,5	13,2	11,7



GXRM, GXVM

Погружные насосы с одним рабочим колесом, выполненные из нержавеющей хромоникелевой стали, с вертикальным подающим патрубком.

GXRM: с открытым рабочим колесом (с режущими лопастями).

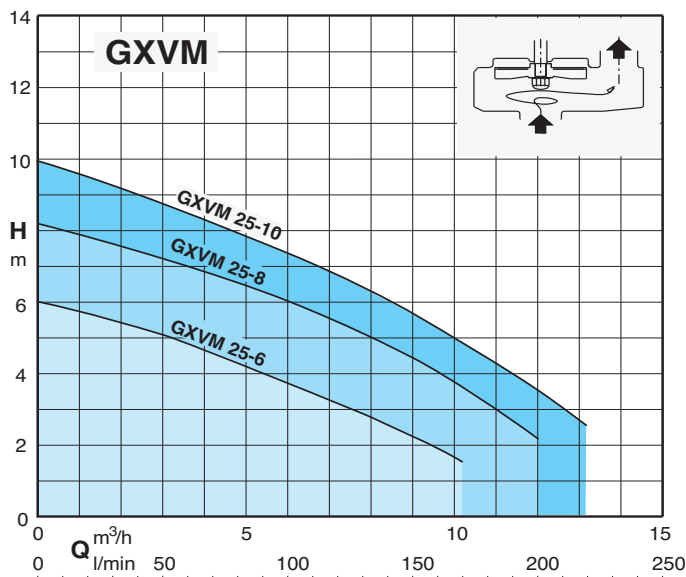
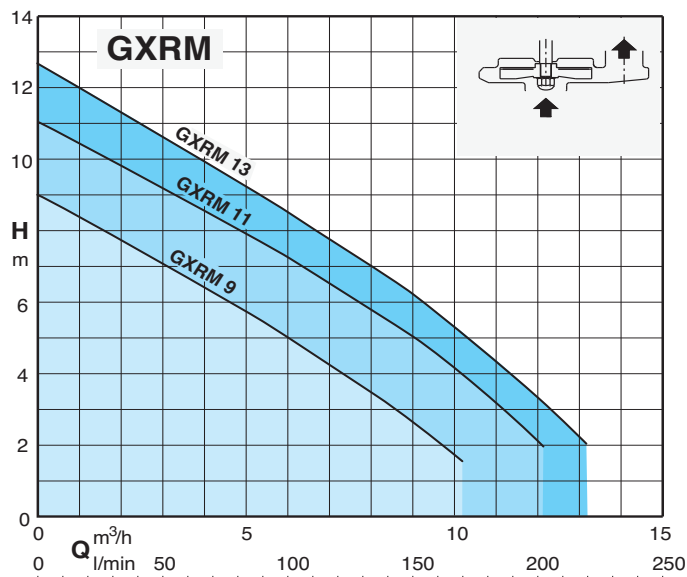
GXVM: осаженное рабочее колесо (вихревого типа)

Индукционный 2-полюсный двигатель, 50 Гц, 2900 об./мин., монофазный 230 В (±10%) с поплавковым выключателем и термозащитным устройством.

Встроенный конденсатор.

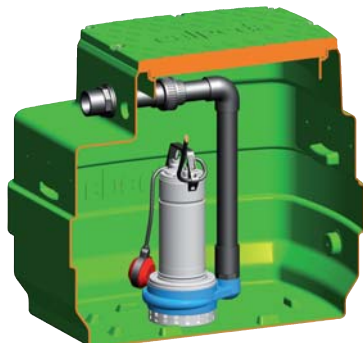
Длина кабеля 5 м.

Максимальная температура жидкости: 50°C.



Тех. характеристики насосов

GEO 230-GQR..



Монофазный	1 ~ 230 V		Q max m³/h	H max m
	kW	A		
GEO 230-GQRM 10-10	0,45	3,1	18	9,5
GEO 230-GQRM 10-12	0,55	3,6	21	11,6
GEO 230-GQRM 10-14	0,75	4,6	24	13,5
GEO 230-GQRM 10-16	0,9	6	27	15,5
GEO 230-GQRM 10-18	1,1	8	30	17,5

Трехфазный	3 ~ 400 V		Q max m³/h	H max m
	kW	A		
GEO 230-GQR 10-10	0,45	1,2	18	9,5
GEO 230-GQR 10-12	0,55	1,4	21	11,6
GEO 230-GQR 10-14	0,75	1,6	24	13,5
GEO 230-GQR 10-16	0,9	2,3	27	15,5
GEO 230-GQR 10-18	1,1	2,8	30	17,5
GEO 230-GQR 10-20	1,5	3,8	30	19,5

Характеристики

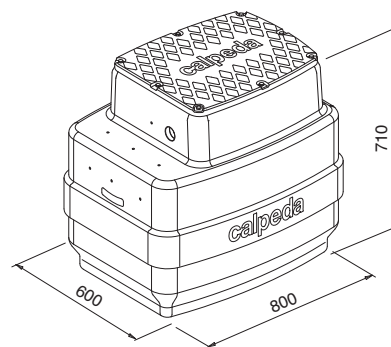
Станция для сбора и подъема чистой воды с насосом типа GQR.

Состав:

- 1 бак емкостью 230 литров
- 1 насос - монофазный с кабелем 10 м, и поплавком
 - трехфазный с кабелем 10 м, комплектом штока и поплавком
- 1 пульт управления для трехфазного варианта
- 1 комплект для сливной трубы Ø 50 мм из ПВХ

ПОД ЗАКАЗ

- 1 комплект для сливной трубы Ø 50 мм из ПВХ с шаровым краном и шаровым обратным клапаном
- 1 предохранительный поплавок (со штоком для монофазного варианта) и дистанционный аварийный пульт с автономным питанием (сирена и мигающая сигнализация)
- удлинитель 300 мм



GQR

Погружные насосы с одним рабочим колесом, с вертикальным подающим патрубком. GQR: с открытым рабочим колесом (с режущими лопастями).

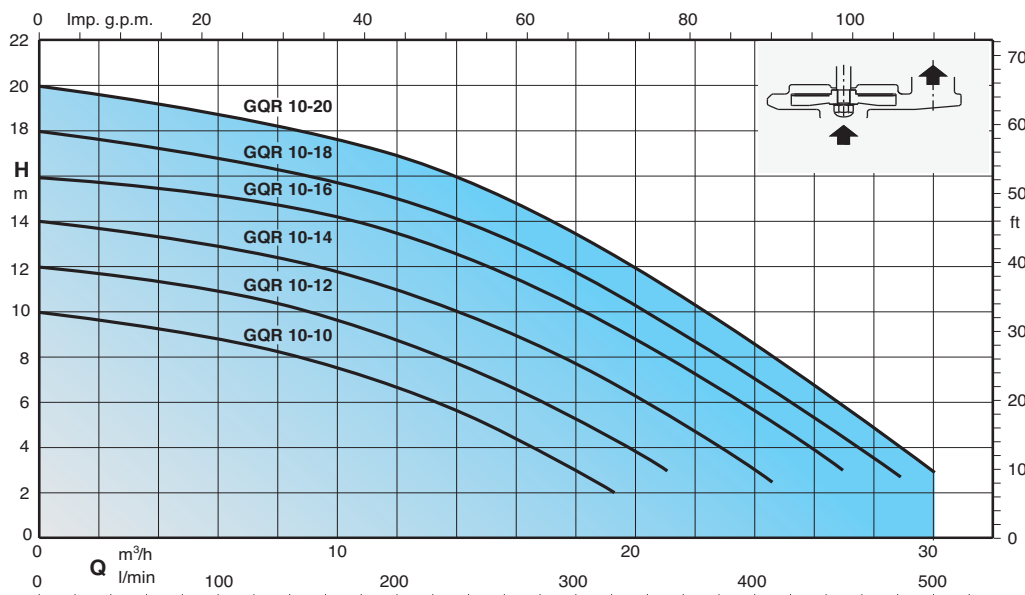
Индукционный 2-полюсный двигатель, 50 Гц, 2900 об./мин.

GQR: трехфазный 400 В (±10%).

GQRM: монофазный 230 В (±10%) с поплавковым выключателем и термозащитным устройством. Встроенный конденсатор.

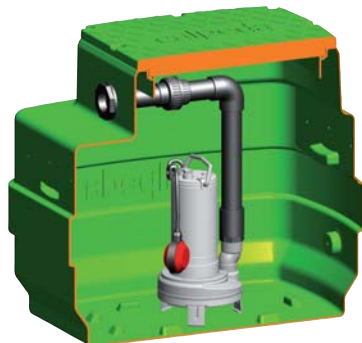
Длина кабеля 10 м.

Максимальная температура жидкости: 35°C.



Тех. характеристики насосов

GEO 230-GX..



Монофазный	1 ~ 230 V		Q max m³/h	H max m
	kW	A		
GEO 230-GXCM 40B	0,55	4,6	21	9
GEO 230-GXCM 40A	0,9	6,3	26	11,6
GEO 230-GXVM 40B	0,55	4,6	15	6,7
GEO 230-GXVM 40A	0,9	6,3	21	8,5

Трехфазный	3 ~ 400 V		Q max m³/h	H max m
	kW	A		
GEO 230-GXC 40B	0,55	1,6	21	9
GEO 230-GXC 40A	0,9	2,2	26	11,6
GEO 230-GXV 40B	0,55	1,6	15	6,7
GEO 230-GXV 40A	0,9	2,2	21	8,5

Характеристики

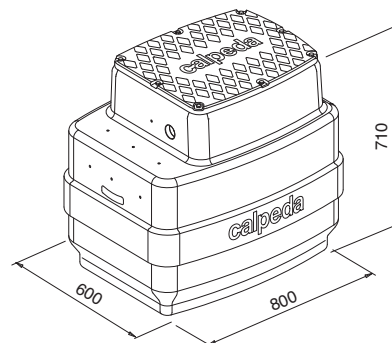
Станция для сбора и подъема грязной воды с насосами серии GX 40.

Состав:

- 1 бак емкостью 230 литров
- 1 насос - монофазный с кабелем 10 м, поплавком и пультом управления серии QM с конденсатором
- трехфазный с кабелем 10 м, комплектом штока и поплавком
- 1 пульт управления для трехфазного варианта
- 1 комплект для сливной трубы Ø 50 мм из ПВХ

ПОД ЗАКАЗ

- 1 комплект для сливной трубы Ø 50 мм из ПВХ с шаровым краном и шаровым обратным клапаном
- 1 предохранительный поплавок (со штоком для монофазного варианта) и дистанционный аварийный пульт с автономным питанием (сирена и мигающая сигнализация)
- удлинитель 300 мм



GXC, GXV

Погружные насосы с одним рабочим колесом, выполненные из нержавеющей хромоникелевой стали, с вертикальным подающим патрубком.

GXC: двухканальное рабочее колесо

GXV: осаженное рабочее колесо (вихревого типа)

Индукционный 2-полюсный двигатель, 50 Гц, 2900 об./мин.

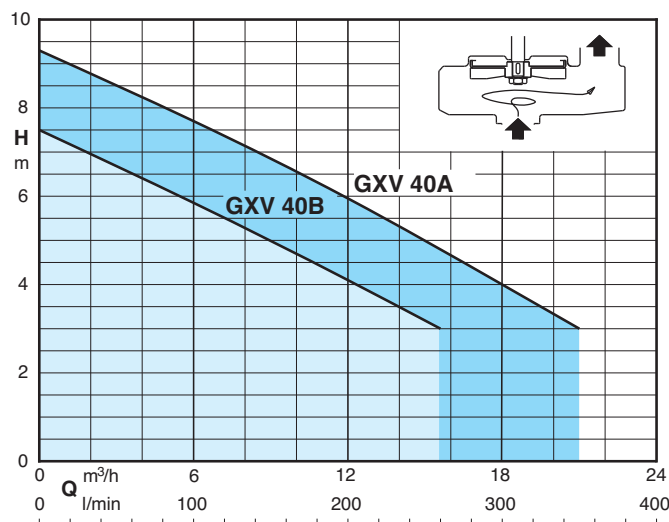
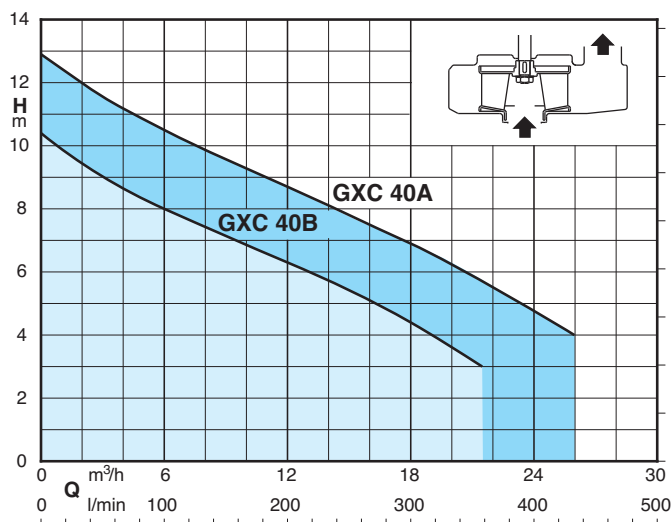
GXC, GXV: трехфазный 400 В (±10%).

GXCM, GXVM: монофазный 230 В (±10%) с поплавковым выключателем и термозащитным устройством.

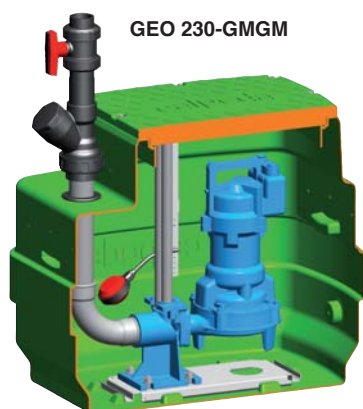
Кабель: длина 10 м

Пульт управления серии QM с конденсатором для насосов с монофазным двигателем.

Максимальная температура жидкости: 35°C.



Тех. характеристики насосов



GEO 230-GMGM

Характеристики

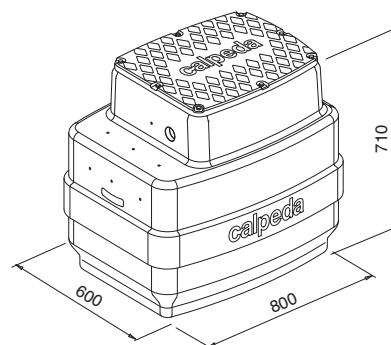
Станция для сбора и подъема очень грязной воды с насосами с измельчителем серии GMG.

Состав:

- 1 бак емкостью 230 литров
- 1 насос - монофазный насос с кабелем 10 м, без поплавка
- трехфазный с кабелем 10 м
- 1 комплект штока с поплавком
- 1 пульт управления (с конденсаторами для монофазных двигателей)
- 1 комплект соединительной ножки со спускным желобом
- 1 комплект для сливной трубы Ø 63 мм из ПВХ с шаровым краном и шаровым обратным клапаном

ПОД ЗАКАЗ

- 1 предохранительный поплавок и дистанционный аварийный пульт с автономным питанием (сирена и мигающая сигнализация)
- удлинитель 300 мм



Монофазный	1 ~ 230 V		Q max m³/h	H max m
	kW	A		
GEO 230-GMGM 6-40E/A	1,1	7,5	12	5,5
GEO 230-GMGM 6-40D/A	1,1	7,5	14	9
GEO 230-GMGM 6-40C	1,1	7,5	16	15,5
GEO 230-GMGM 6-40B	1,1	7,5	14	19,5
GEO 230-GMGM 6-40A	1,8	10	16	23,5

Трехфазный	3 ~ 400 V		Q max m³/h	H max m
	kW	A		
GEO 230-GMGM 6-40B	1,4	3,5	14	19,5
GEO 230-GMGM 6-40A	2,4	5	16	23,5



GMGM

Погружные насосы для очень грязной воды с мощным измельчителем.

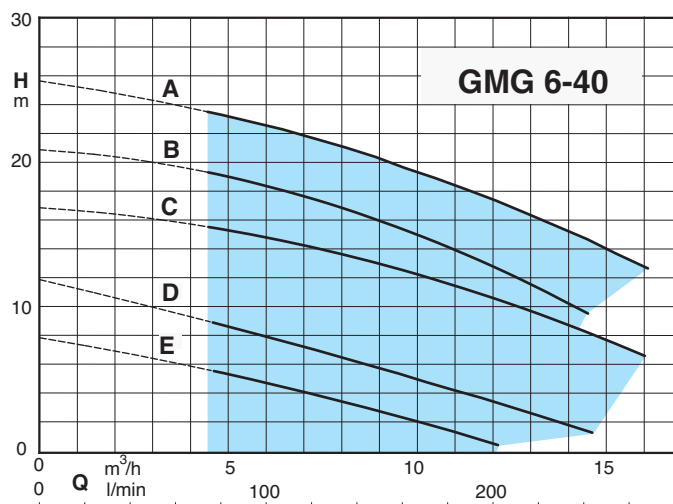
Индукционный 2-полюсный двигатель, 50 Гц, 2900 об./мин.,

GMG: трехфазный 400 В (±10%).

GMGM: монофазный 230 В (±10%) с пультом управления с теплозащитой и пусковыми конденсаторами (без поплавка).

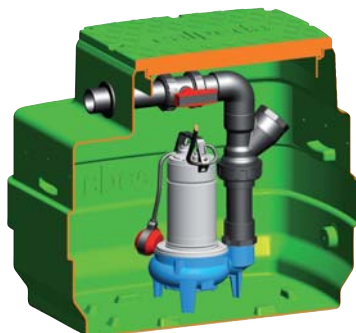
Длина кабеля 10 м.

Максимальная температура жидкости: 40°C.



Тех. характеристики насосов

GEO 230-GQS



Характеристики

Станция для сбора и подъема грязной воды с насосами серии GQS.

Состав:

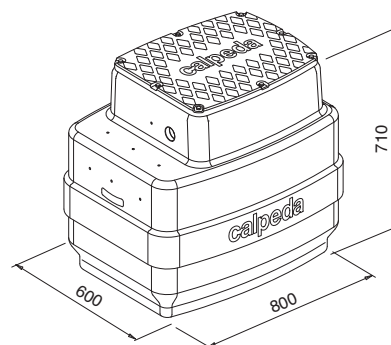
- 1 бак емкостью 230 литров
- 1 насос - монофазный с кабелем 10 м и поплавком
- трехфазный с кабелем 10 м, комплектом штока и поплавком
- 1 пульт управления для трехфазного варианта
- 1 комплект для сливной трубы Ø 63 мм из ПВХ с шаровым краном и шаровым обратным клапаном

ПОД ЗАКАЗ

- 1 предохранительный поплавок (со штоком для монофазного варианта) и дистанционный аварийный пульт с автономным питанием (сирена и мигающая сигнализация)
- удлинитель 300 мм

Монофазный	1 ~ 230 V		Q max m³/h	H max m
	kW	A		
GEO 230-GQSM 50-8	0,55	4,3	24	7,4
GEO 230-GQSM 50-9	0,75	4,8	27	8,8
GEO 230-GQSM 50-11	0,9	6,6	33	10,5
GEO 230-GQSM 50-13	1,1	8,4	36	12,5

Трехфазный	3 ~ 400 V		Q max m³/h	H max m
	kW	A		
GEO 230-GQS 50-8	0,55	1,5	24	7,4
GEO 230-GQS 50-9	0,75	1,8	27	8,8
GEO 230-GQS 50-11	0,9	2,3	33	10,5
GEO 230-GQS 50-13	1,1	3	36	12,5
GEO 230-GQS 50-15	1,5	4	36	14,4



GQS

Погружные насосы с одним рабочим колесом, с вертикальным подающим патрубком.

GQS: осаженное рабочее колесо (вихревого типа).

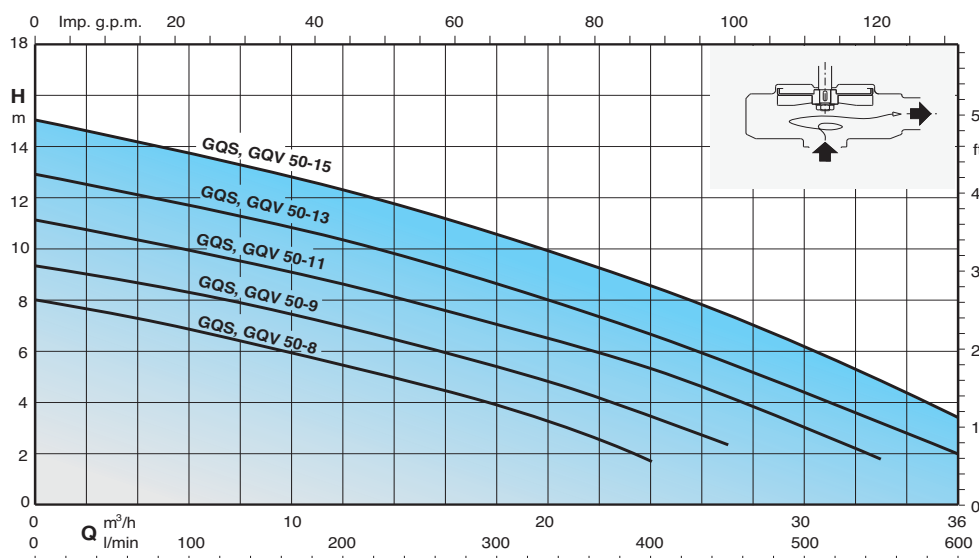
Индукционный 2-полюсный двигатель, 50 Гц, 2900 об./мин.

GQS: трехфазный 400 В (±10%).

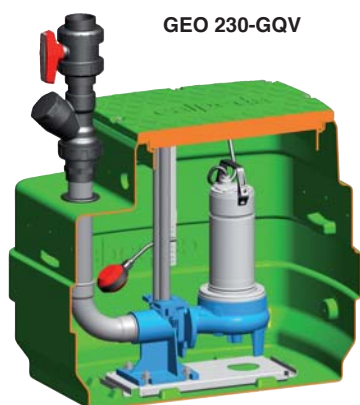
GQSM: монофазный 230 В (±10%) с поплавковым выключателем и термозащитным устройством. Встроенный конденсатор.

Длина кабеля 10 м.

Максимальная температура жидкости: 35°C.



Тех. характеристики насосов



GEO 230-GQV

Характеристики

Станция для сбора и подъема грязной воды с насосами серии GQV.

Состав:

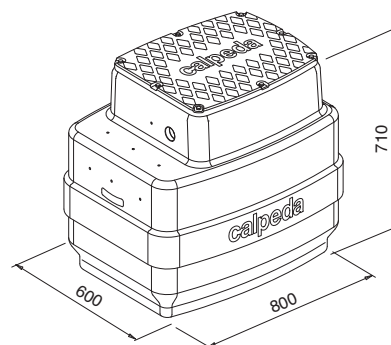
- 1 бак емкостью 230 литров
- 1 насос - монофазный насос с кабелем 10 м, без поплавка
- трехфазный с кабелем 10 м
- 1 комплект штока с поплавком
- 1 пульт управления
- 1 комплект соединительной ножки со спускным желобом
- 1 комплект для сливной трубы Ø 63 мм из ПВХ с шаровым краном и шаровым обратным клапаном

ПОД ЗАКАЗ

- 1 предохранительный поплавок и дистанционный аварийный пульт с автономным питанием (сирена и мигающая сигнализация)
- удлинитель 300 мм

Монофазный	1 ~ 230 V		Q max m³/h	H max m
	kW	A		
GEO 230-GQVM 50-8	0,55	4,3	24	7,4
GEO 230-GQVM 50-9	0,75	4,8	27	8,8
GEO 230-GQVM 50-11	0,9	6,6	33	10,5
GEO 230-GQVM 50-13	1,1	8,4	36	12,5

Трехфазный	3 ~ 400 V		Q max m³/h	H max m
	kW	A		
GEO 230-GQV 50-8	0,55	1,5	24	7,4
GEO 230-GQV 50-9	0,75	1,8	27	8,8
GEO 230-GQV 50-11	0,9	2,3	33	10,5
GEO 230-GQV 50-13	1,1	3	36	12,5
GEO 230-GQV 50-15	1,5	4	36	14,4



GQV

Погружные насосы с одним рабочим колесом, с горизонтальным подающим патрубком.

GQV: осаженное рабочее колесо (вихревого типа).

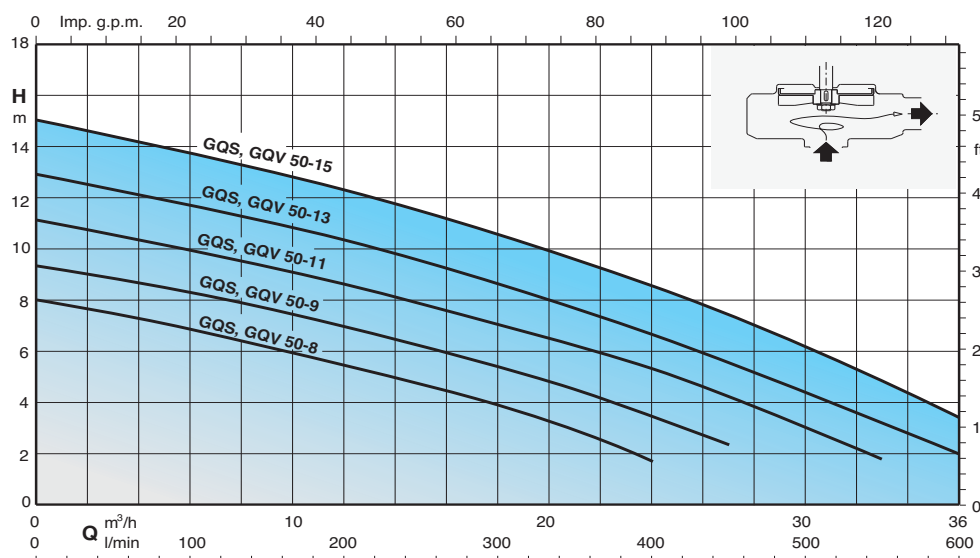
Индукционный 2-полюсный двигатель, 50 Гц, 2900 об./мин.

GQV: трехфазный 400 В (±10%).

GQVM: монофазный 230 В (±10%) с поплавковым выключателем и термозащитным устройством. Встроенный конденсатор.

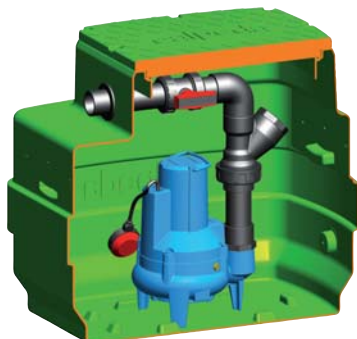
Длина кабеля 10 м.

Максимальная температура жидкости: 35°C.



Тех. характеристики насосов

GEO 230-GM..



Характеристики

Станция для сбора и подъема грязной воды с насосами серии GMV, GMC.

Состав:

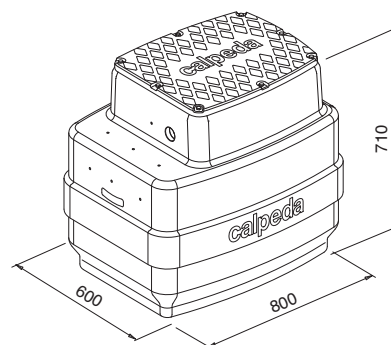
- 1 бак емкостью 230 литров
- 1 насос - монофазный с кабелем 10 м и поплавком
- трехфазный с кабелем 10 м, комплектом штока и поплавком
- 1 пульт управления для трехфазного варианта
- 1 комплект для сливной трубы Ø 63 мм из ПВХ с шаровым краном и шаровым обратным клапаном

ПОД ЗАКАЗ

- 1 предохранительный поплавок (со штоком для монофазного варианта) и дистанционный аварийный пульт с автономным питанием (сирена и мигающая сигнализация)
- удлинитель 300 мм

Монофазный	1 ~ 230 V		Q max m³/h	H max m
	kW	A		
GEO 230-GMCM 50CE	0,75	4,5	36	9,5
GEO 230-GMCM 50BE	1,1	6,5	42	12,5
GEO 230-GMVM 50CE	0,75	4,5	31	8
GEO 230-GMVM 50BE	1,1	6,5	35	9,5

Трехфазный	3 ~ 400 V		Q max m³/h	H max m
	kW	A		
GEO 230-GMC 50CE	0,75	1,9	36	9,5
GEO 230-GMC 50BE	1,1	2,7	42	12,5
GEO 230-GMC 50AE	1,5	3,8	48	14,5
GEO 230-GMV 50CE	0,75	1,9	31	8
GEO 230-GMV 50BE	1,1	2,7	35	9,5
GEO 230-GMV 50AE	1,5	3,8	39	11,5



GMC, GMV

Погружные насосы для грязной воды.

GMC: одноканальное рабочее колесо.

GMV: осажненное рабочее колесо (вихревого типа).

Индукционный 2-полюсный двигатель, 50 Гц, 2900 об./мин.

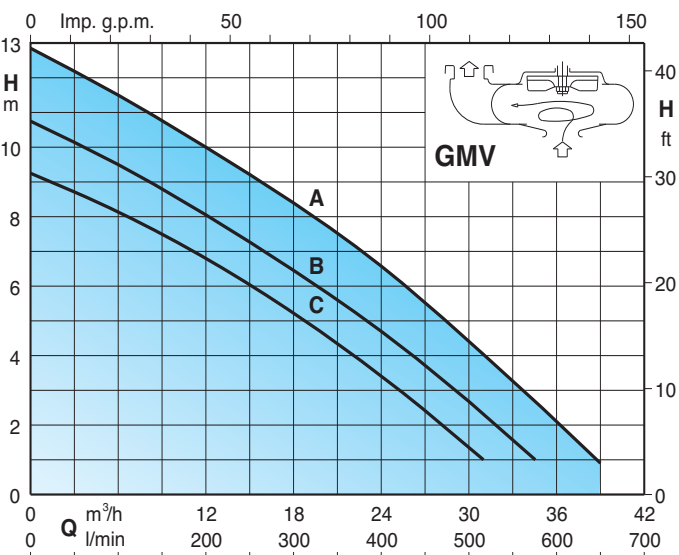
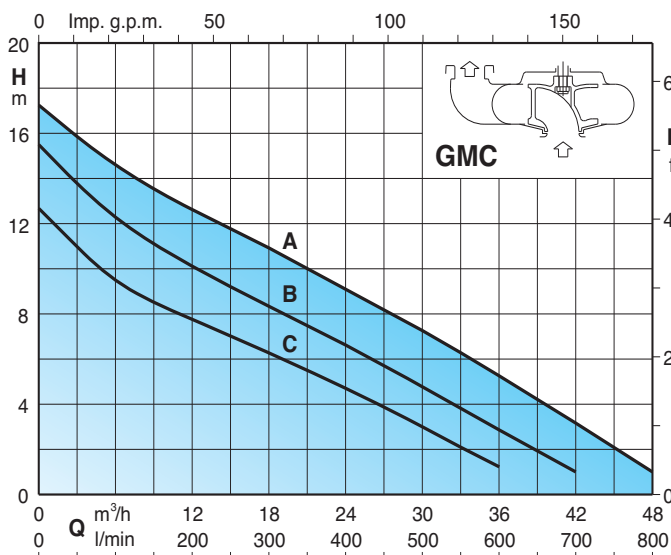
GMC, GMV трехфазные 400 В ±10% с 2 встроенными термореле, подсоединяемыми к пульту управления.

GMCM, GMVM монофазные 230 В ±10% с термореле в обмотке и встроенным конденсатором.

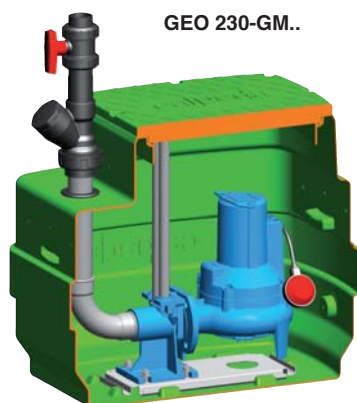
Поплавок для автоматического пуска и остановки.

Длина кабеля 10 м.

Максимальная температура жидкости: 35°C.



Тех. характеристики насосов



GEO 230-GM..

Характеристики

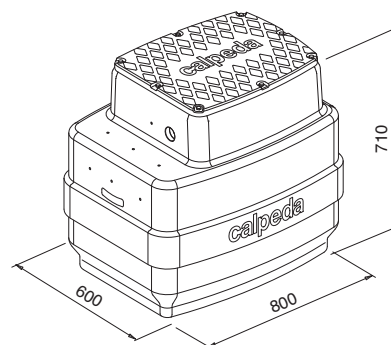
Станция для сбора и подъема грязной воды с насосами серии GMV, GMC.

Состав:

- 1 бак емкостью 230 литров
- 1 насос - монофазный с кабелем 10 м и поплавком
- трехфазный с кабелем 10 м, комплектом штока и поплавком
- 1 пульт управления для трехфазного варианта
- 1 комплект соединительной ножки со спускным желобом
- 1 комплект для сливной трубы Ø 63 мм из ПВХ/ нержавеющей стали с шаровым краном и шаровым обратным клапаном

ПОД ЗАКАЗ

- 1 предохранительный поплавок (со штоком для монофазного варианта) и дистанционный аварийный пульт с автономным питанием (сирена и мигающая сигнализация)
- удлинитель 300 мм



Монофазный	1 ~ 230 V		Q max m³/h	H max m
	kW	A		
GEO 230-GMCM 50-65C	0,75	4,5	36	9,5
GEO 230-GMCM 50-65B	1,1	6,5	42	12,5
GEO 230-GMVM 50-65C	0,75	4,5	31	8
GEO 230-GMVM 50-65B	1,1	6,5	35	9,5

Трехфазный	3 ~ 400 V		Q max m³/h	H max m
	kW	A		
GEO 230-GMC 50-65C	0,75	1,9	36	9,5
GEO 230-GMC 50-65B	1,1	2,7	42	12,5
GEO 230-GMC 50-65A	1,5	3,8	48	14,5
GEO 230-GMV 50-65C	0,75	1,9	31	8
GEO 230-GMV 50-65B	1,1	2,7	35	9,5
GEO 230-GMV 50-65A	1,5	3,8	39	11,5



GMC, GMV

Моноблочные погружные насосы.

GMC: одноканальное рабочее колесо.

GMV: осажненное рабочее колесо (вихревого типа).

Индукционный 2-полюсный двигатель, 50 Гц, 2900 об./мин.

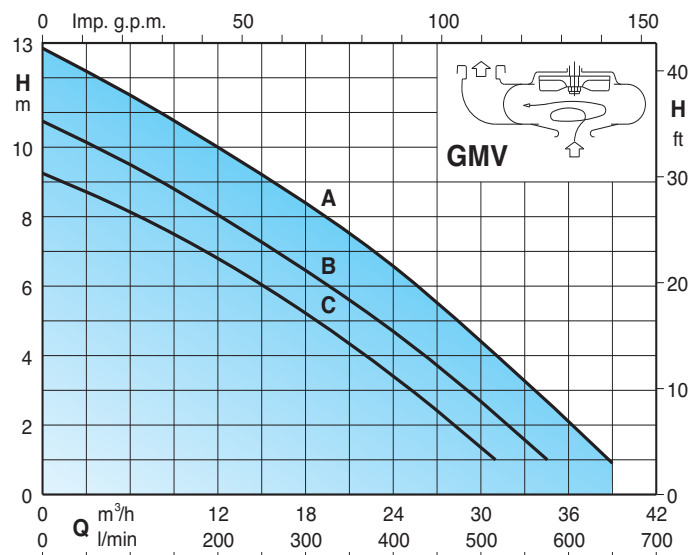
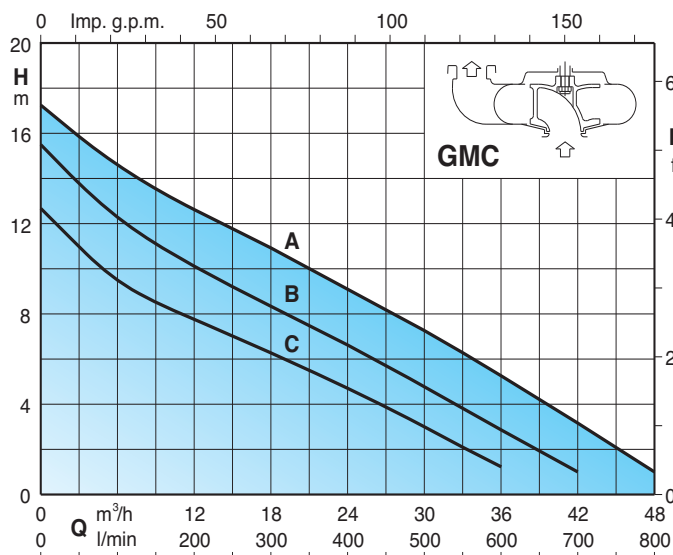
GMC, GMV: трехфазные 400 В ±10% с 2 встроенными термореле, подсоединяемыми к пульту управления.

GMCM, GMVM монофазные 230 В ±10% с термореле в обмотке и встроенным конденсатором.

Поплавок для автоматического пуска и остановки.

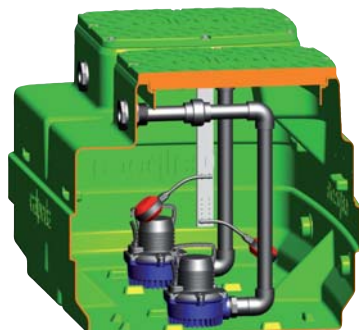
Длина кабеля 10 м.

Максимальная температура жидкости: 35°C.



Тех. характеристики насосов

GEO 500-GM 10



Характеристики

Станция для сбора и подъема чистой воды с насосом типа GM 10.

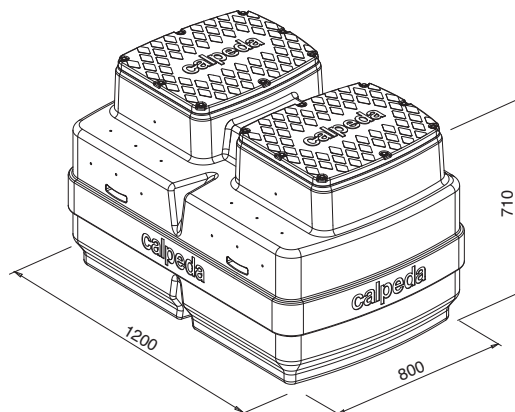
Состав:

- 1 бак емкостью 500 литров
- 2 монофазных насоса с кабелем 5 м, без поплавка
- 1 комплект штока с 2 поплавками
- 1 пульт управления
- 2 комплекта для сливной трубы Ø 40 мм из ПВХ

ПОД ЗАКАЗ

- 2 монофазных насоса с кабелем 10 м, без поплавков
- 2 комплекта для сливной трубы Ø 40 мм из ПВХ с шаровыми кранами и шаровыми обратными клапанами
- 1 предохранительный поплавок и дистанционный аварийный пульт с автономным питанием (сирена и мигающая сигнализация)
- удлинитель 300 мм

Монофазный	1 ~ 230 V		Q max m³/h	H max m
	kW	A		
GEO 500-2GM 10	0,3x2	1,75x2	12x2	6,5



GM 10

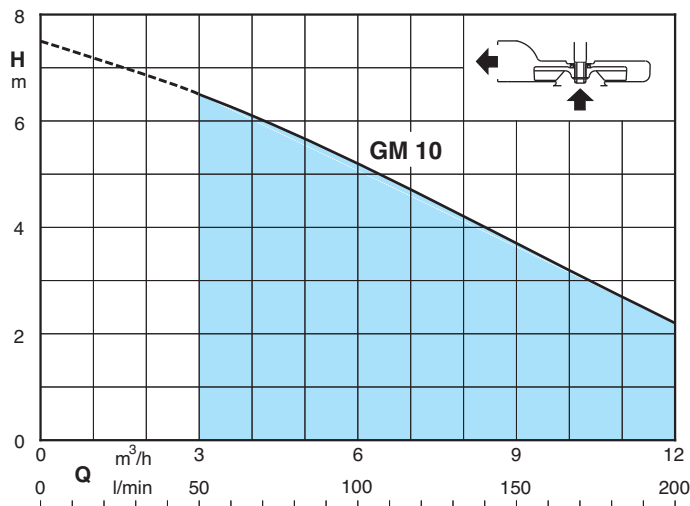
Погружной дренажный насос, изготовленный из композитных полимеров, вал из нержавеющей стали AISI 430.

Индукционный 2-полюсный двигатель, 50 Гц, 2900 об./мин., 230 В (±10%) с теплозащитой (без поплавка).

Кабель: длина 5 м

Конденсатор находится в коробке.

Максимальная температура жидкости: 35°C.



Тех. характеристики насосов

GEO 500-2GX..



Монофазный	1 ~ 220 V		Q max m³/h	H max m
	kW	A		
GEO 500-2GXVM 25-6	0,25x2	2,5x2	10,2x2	5,7
GEO 500-2GXVM 25-8	0,37x2	3,5x2	12x2	7,8
GEO 500-2GXVM 25-10	0,45x2	4,5x2	13,2x2	9,5
GEO 500-2GXRM 9	0,25x2	2,5x2	10,2x2	8,3
GEO 500-2GXRM 11	0,37x2	3,5x2	12x2	10,4
GEO 500-2GXRM 13	0,45x2	4,5x2	13,2x2	11,7

Характеристики

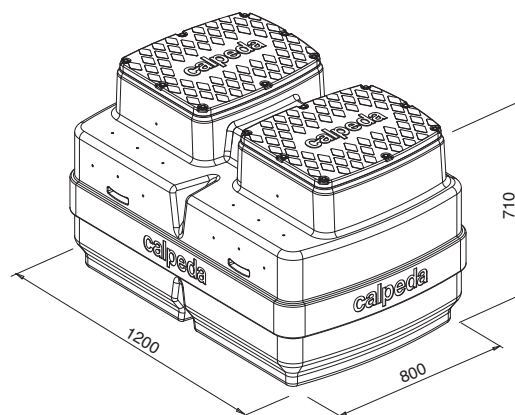
Станция для сбора и подъема - чистой воды с насосами серии GXR.
- мутной воды с насосами серии GXV

Состав:

1 бак емкостью 500 литров
2 монофазных насоса с кабелем 5 м, без поплавка
1 комплект штока с 2 поплавками
1 пульт управления
2 комплекта для сливной трубы Ø 40 мм из ПВХ

ПОД ЗАКАЗ

2 монофазных насоса с кабелем 10 м, без поплавков
2 комплекта для сливной трубы Ø 40 мм из ПВХ с шаровыми кранами и шаровыми обратными клапанами
1 предохранительный поплавок и дистанционный аварийный пульт с автономным питанием (сирена и мигающая сигнализация)
- удлинитель 300 мм



GXRМ

GXVM

GXRМ, GXVM

Погружные насосы с одним рабочим колесом, выполненные из нержавеющей хромоникелевой стали, с вертикальным подающим патрубком.

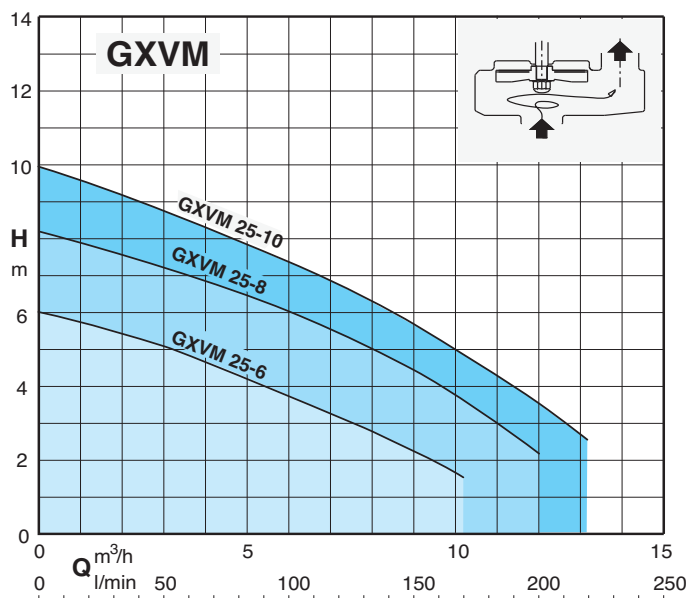
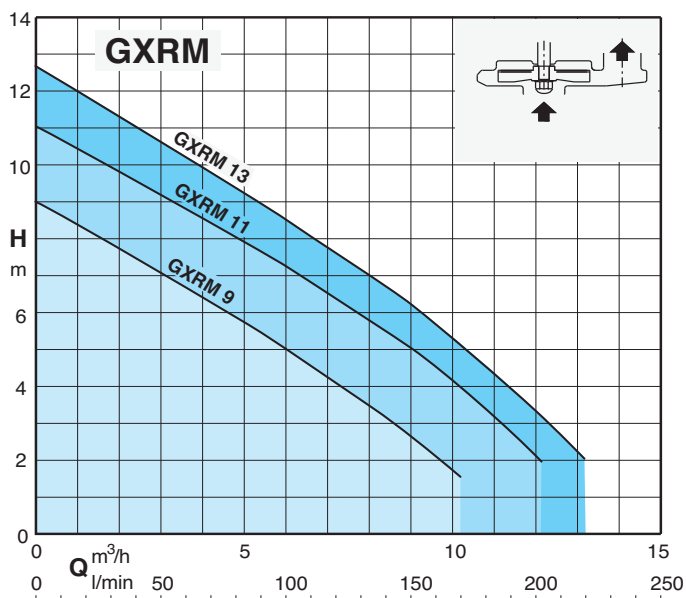
GXRМ: с открытым рабочим колесом (с режущими лопастями).

GXVM: осаженное рабочее колесо (вихревого типа)

Индукционный 2-полюсный двигатель, 50 Гц, 2900 об./мин., 230 В (±10%) с теплозащитой и встроенным конденсатором.

Длина кабеля 5 м.

Максимальная температура жидкости: 50°C.



Тех. характеристики насосов

GEO 500-2GQR



Характеристики

Станция для сбора и подъема чистой воды с насосом типа GQR.

Состав:

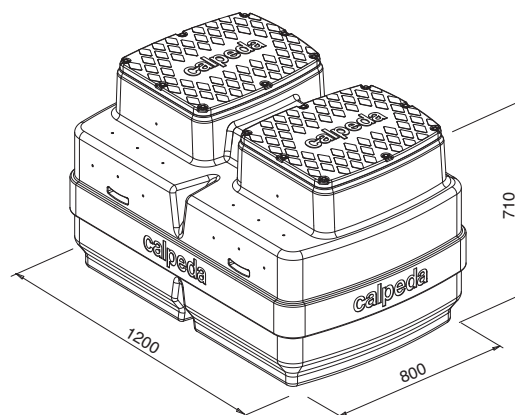
- 1 бак емкостью 500 литров
- 2 насоса - монофазные с кабелем 10 м, без поплавка
- трехфазные с кабелем 10 м
- 1 комплект штока с 2 поплавками
- 1 пульт управления
- 2 комплекта для сливной трубы Ø 50 мм из ПВХ

ПОД ЗАКАЗ

- 2 комплекта для сливной трубы Ø 50 мм из ПВХ с шаровыми кранами и шаровыми обратными клапанами
- 1 предохранительный поплавок и дистанционный аварийный пульт с автономным питанием (сирена и мигающая сигнализация)
- удлинитель 300 мм

Монофазный	1 ~ 230 V		Q max m³/h	H max m
	kW	A		
GEO 500-2GQRM 10-10	0,45x2	3,1x2	18x2	9,5
GEO 500-2GQRM 10-12	0,55x2	3,6x2	21x2	11,6
GEO 500-2GQRM 10-14	0,75x2	4,6x2	24x2	13,5
GEO 500-2GQRM 10-16	0,9x2	6x2	27x2	15,5
GEO 500-2GQRM 10-18	1,1x2	8x2	30x2	17,5

Трехфазный	3 ~ 400 V		Q max m³/h	H max m
	kW	A		
GEO 500-2GQR 10-10	0,45x2	1,2x2	18x2	9,5
GEO 500-2GQR 10-12	0,55x2	1,4x2	21x2	11,6
GEO 500-2GQR 10-14	0,75x2	1,6x2	24x2	13,5
GEO 500-2GQR 10-16	0,9x2	2,3x2	27x2	15,5
GEO 500-2GQR 10-18	1,1x2	2,8x2	30x2	17,5
GEO 500-2GQR 10-20	1,5x2	3,8x2	30x2	19,5



GQR

Погружные насосы с одним рабочим колесом, с вертикальным подающим патрубком.

GQR: с открытым рабочим колесом (с режущими лопастями).

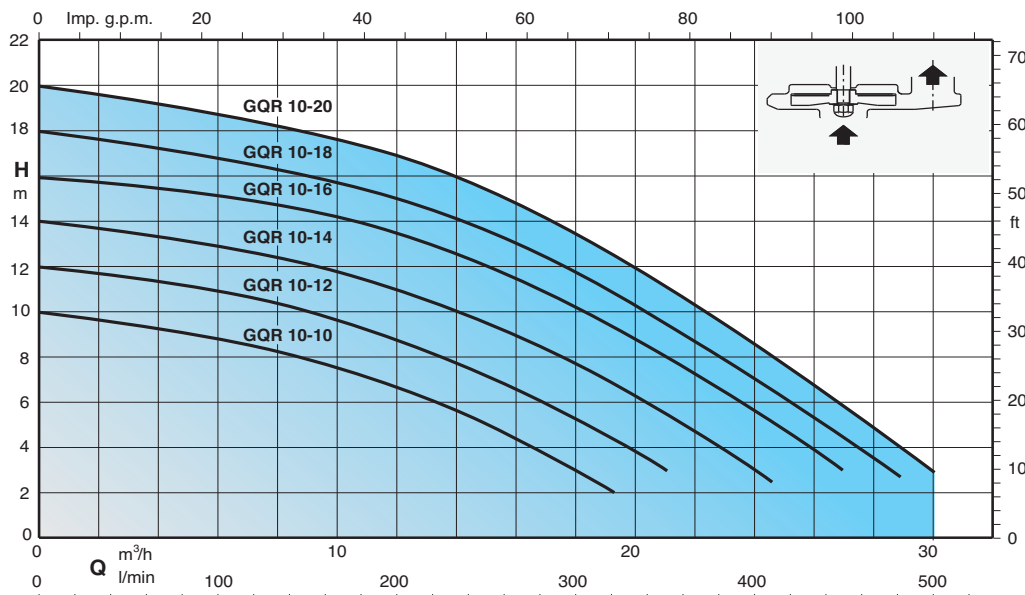
Индукционный 2-полюсный двигатель, 50 Гц, 2900 об./мин.

GQR: трехфазный 400 В (±10%).

GQRM: монофазный 230 В (±10%) с поплавковым выключателем и термозащитным устройством. Встроенный конденсатор.

Длина кабеля 10 м.

Максимальная температура жидкости: 35°C.



Тех. характеристики насосов

GEO 500-2GX..



Характеристики

Станция для сбора и подъема грязной воды с насосами серии GX 40.

Состав:

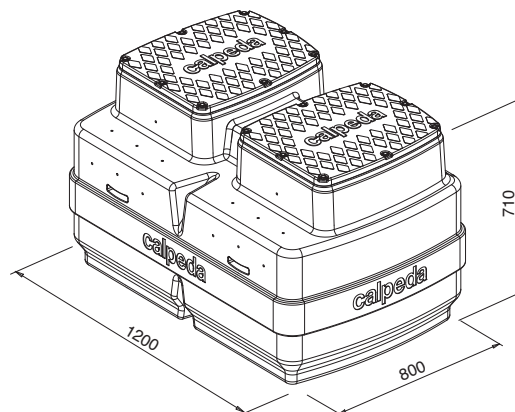
- 1 бак емкостью 500 литров
- 2 насоса - монофазные с кабелем 10 м, без поплавка
- трехфазные с кабелем 10 м
- 1 комплект штока с 2 поплавками
- 1 пульт управления (с конденсатором для монофазных двигателей)
- 2 комплекта для сливной трубы Ø 50 мм из ПВХ

ПОД ЗАКАЗ

- 2 комплекта для сливной трубы Ø 50 мм из ПВХ с шаровыми кранами и шаровыми обратными клапанами
- 1 предохранительный поплавок и дистанционный аварийный пульт с автономным питанием (сирена и мигающая сигнализация)
- удлинитель 300 мм

Монофазный	1 ~ 230 V		Q max m³/h	H max m
	kW	A		
GEO 500-2GXCM 40B	0,55x2	4,6x2	21x2	9
GEO 500-2GXCM 40A	0,9x2	6,3x2	26x2	11,6
GEO 500-2GXVM 40B	0,55x2	4,6x2	15x2	6,7
GEO 500-2GXVM 40A	0,9x2	6,3x2	21x2	8,5

Трехфазный	3 ~ 400 V		Q max m³/h	H max m
	kW	A		
GEO 500-2GXC 40B	0,55x2	1,6x2	21x2	9
GEO 500-2GXC 40A	0,9x2	2,2x2	26x2	11,6
GEO 500-2GXV 40B	0,55x2	1,6x2	15x2	6,7
GEO 500-2GXV 40A	0,9x2	2,2x2	21x2	8,5



GXC, GXV

Погружные насосы с одним рабочим колесом, выполненные из нержавеющей хромоникелевой стали, с вертикальным подающим патрубком.

GXC: двухканальное рабочее колесо

GXV: осаженное рабочее колесо (вихревого типа)

Индукционный 2-полюсный двигатель, 50 Гц, 2800 об./мин.

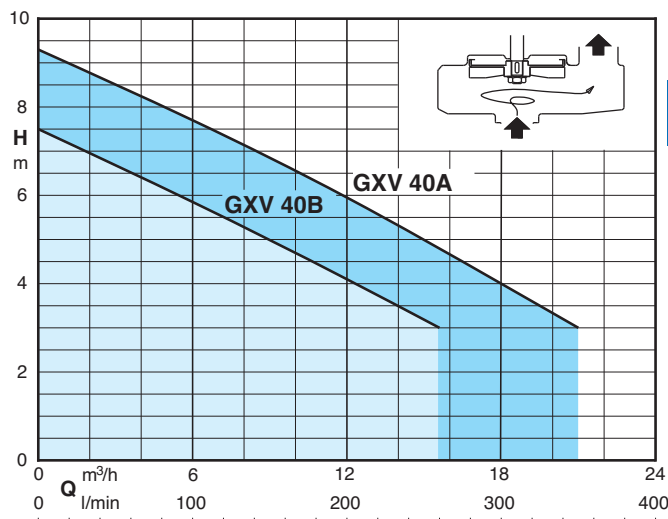
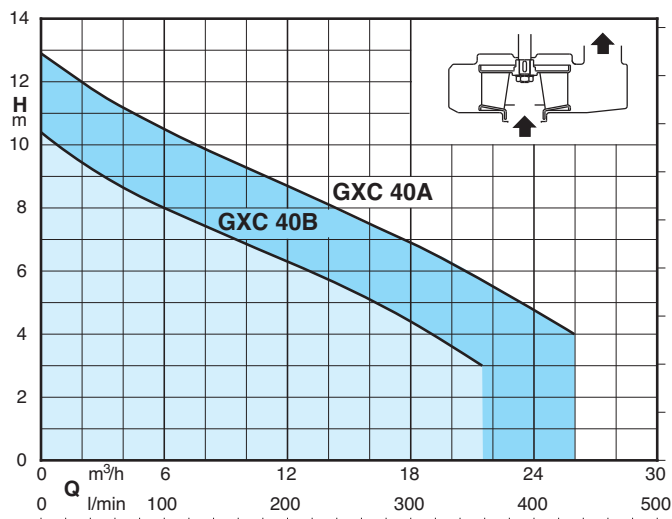
GXC, GXV: трехфазный 400 В (±10%).

GXCM, GXVM: с монофазным двигателем 230 В (±10%) с теплозащитой (без поплавка).

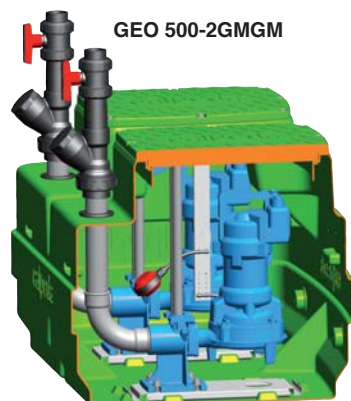
Кабель: длина 10 м

Конденсатор находится в коробке.

Максимальная температура жидкости: 35°C.



Тех. характеристики насосов



GEO 500-2GMGM

Характеристики

Станция для сбора и подъема очень грязной воды с насосами с измельчителем серии GMG.

Состав:

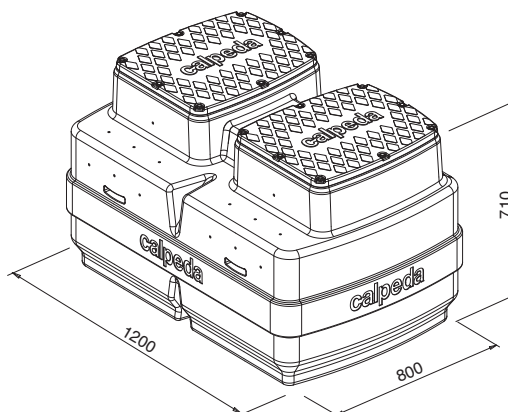
- 1 бак емкостью 500 литров
- 2 насоса - монофазные с кабелем 10 м без поплавка
- трехфазные с кабелем 10 м
- 1 комплект штока с 2 поплавками
- 1 пульт управления (с конденсаторами для монофазных двигателей)
- 2 комплекта соединительной ножки со спускным желобом
- 2 комплекта для сливной трубы Ø 63 мм из ПВХ с шаровыми кранами и шаровыми обратными клапанами

ПОД ЗАКАЗ

- 1 предохранительный поплавок и дистанционный аварийный пульт с автономным питанием (сирена и мигающая сигнализация)
- удлинитель 300 мм

Монофазный	1 ~ 230 V		Q max m³/h	H max m
	kW	A		
GEO 500-2GMGM 6-40E/A	1,1x2	7,5x2	12x2	5,5
GEO 500-2GMGM 6-40D/A	1,1x2	7,5x2	14x2	9
GEO 500-2GMGM 6-40C	1,1x2	7,5x2	16x2	15,5
GEO 500-2GMGM 6-40B	1,1x2	7,5x2	14x2	19,5
GEO 500-2GMGM 6-40A	1,8x2	10x2	16x2	23,5

Трехфазный	3 ~ 400 V		Q max m³/h	H max m
	kW	A		
GEO 500-2GMGM 6-40B	1,4x2	3,5x2	14x2	19,5
GEO 500-2GMGM 6-40A	2,4x2	5x2	16x2	23,5



GMGM

Погружные насосы для очень грязной воды с мощным измельчителем.

Индукционный 2-полюсный двигатель, 50 Гц, 2900 об./мин.,

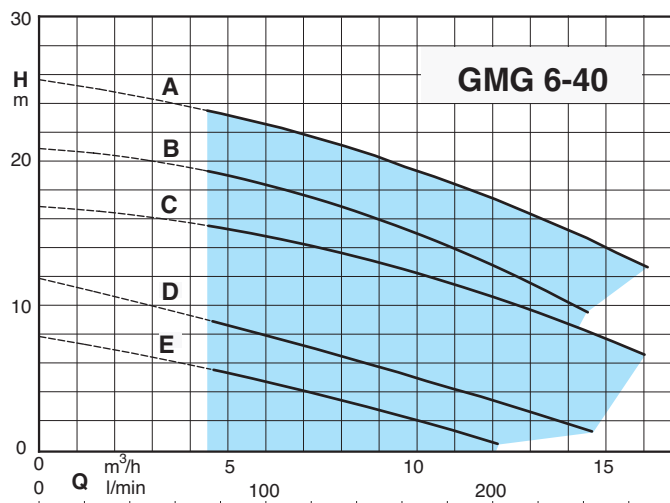
GMG: трехфазный 400 В (±10%).

GMGM: монофазный 230 В (±10%) с пультом управления с теплозащитой и пусковыми конденсаторами (без поплавка).

Длина кабеля 10 м.

Конденсатор находится в коробке.

Максимальная температура жидкости: 40°C.



Тех. характеристики насосов

GEO 500-2GQS



Характеристики

Станция для сбора и подъема грязной воды с насосами серии GQS.

Состав:

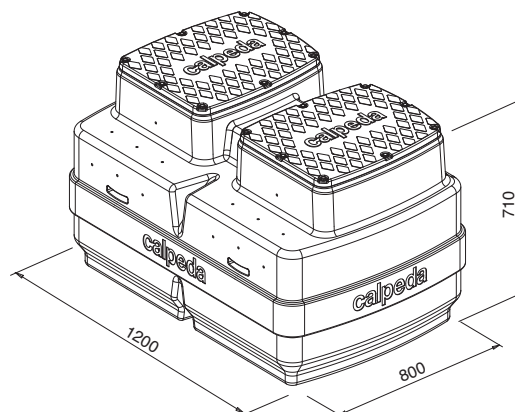
- 1 бак емкостью 500 литров
- 2 насоса - монофазные с кабелем 10 м без поплавка
- трехфазные с кабелем 10 м
- 1 комплект штока с 2 поплавками
- 1 пульт управления
- 2 комплекта для сливной трубы Ø 63 мм из ПВХ с шаровыми кранами и шаровыми обратными клапанами

ПОД ЗАКАЗ

- 1 предохранительный поплавок и дистанционный аварийный пульт с автономным питанием (сирена и мигающая сигнализация)
- удлинитель 300 мм

Монофазный	1 ~ 230 V		Q max m³/h	H max m
	kW	A		
GEO 500-2GQSM 50-8	0,55x2	4,3x2	24x2	7,4
GEO 500-2GQSM 50-9	0,75x2	4,8x2	27x2	8,8
GEO 500-2GQSM 50-11	0,9x2	6,6x2	33x2	10,5
GEO 500-2GQSM 50-13	1,1x2	8,4x2	36x2	12,5

Трехфазный	3 ~ 400 V		Q max m³/h	H max m
	kW	A		
GEO 500-2GQV 50-8	0,55x2	1,5x2	24x2	7,4
GEO 500-2GQS 50-9	0,75x2	1,8x2	27x2	8,8
GEO 500-2GQS 50-11	0,9x2	2,3x2	33x2	10,5
GEO 500-2GQS 50-13	1,1x2	3x2	36x2	12,5
GEO 500-2GQS 50-15	1,5x2	4x2	36x2	14,4



GQS

Погружные насосы с одним рабочим колесом, с вертикальным подающим патрубком.

GQS: осажненное рабочее колесо (вихревого типа).

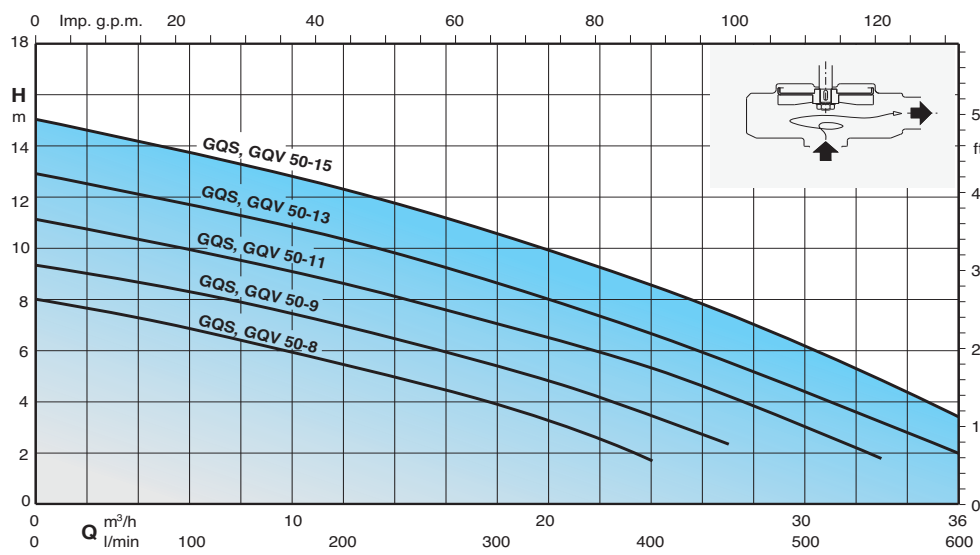
Индукционный 2-полюсный двигатель, 50 Гц, 2900 об./мин.

GQS: трехфазный 400 В (±10%).

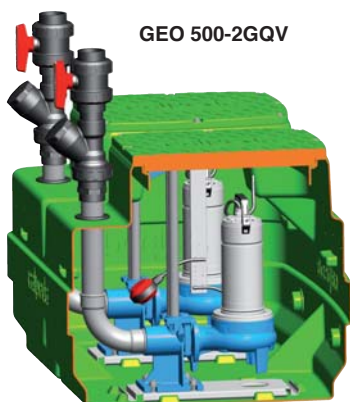
GQSM: монофазный 230 В (±10%) с поплавковым выключателем и термозащитным устройством. Встроенный конденсатор.

Длина кабеля 10 м.

Максимальная температура жидкости: 35°C.



Тех. характеристики насосов



GEO 500-2GQV

Характеристики

Станция для сбора и подъема грязной воды с насосами серии GQV.

Состав:

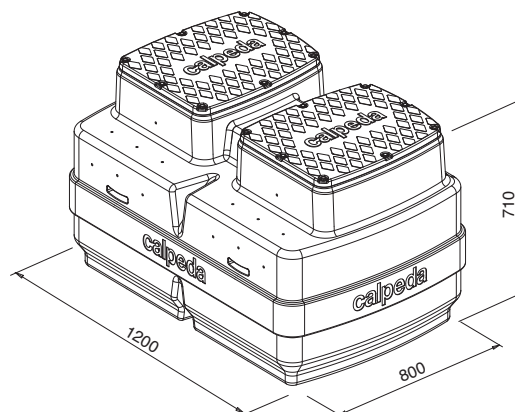
- 1 бак емкостью 500 литров
- 2 насоса - монофазные с кабелем 10 м без поплавка
 - трехфазные с кабелем 10 м
- 1 комплект штока с 2 поплавками
- 1 пульт управления
- 2 комплекта соединительной ножки со спускным желобом
- 2 комплекта для сливной трубы Ø 63 мм из ПВХ с шаровыми кранами и шаровыми обратными клапанами

ПОД ЗАКАЗ

- 1 предохранительный поплавок и дистанционный аварийный пульт с автономным питанием (сирена и мигающая сигнализация)
- удлинитель 300 мм

Монофазный	1 ~ 230 V		Q max m³/h	H max m
	kW	A		
GEO 500-2GQVM 50-8	0,55x2	4,3x2	24x2	7,4
GEO 500-2GQVM 50-9	0,75x2	4,8x2	27x2	8,8
GEO 500-2GQVM 50-11	0,9x2	6,6x2	33x2	10,5
GEO 500-2GQVM 50-13	1,1x2	8,4x2	36x2	12,5

Трехфазный	3 ~ 400 V		Q max m³/h	H max m
	kW	A		
GEO 500-2GQV 50-8	0,55x2	1,5x2	24x2	7,4
GEO 500-2GQV 50-9	0,75x2	1,8x2	27x2	8,8
GEO 500-2GQV 50-11	0,9x2	2,3x2	33x2	10,5
GEO 500-2GQV 50-13	1,1x2	3x2	36x2	12,5
GEO 500-2GQV 50-15	1,5x2	4x2	36x2	14,4



GQV

Погружные насосы с одним рабочим колесом, с горизонтальным подающим патрубком.

GQV: осажненное рабочее колесо (вихревого типа).

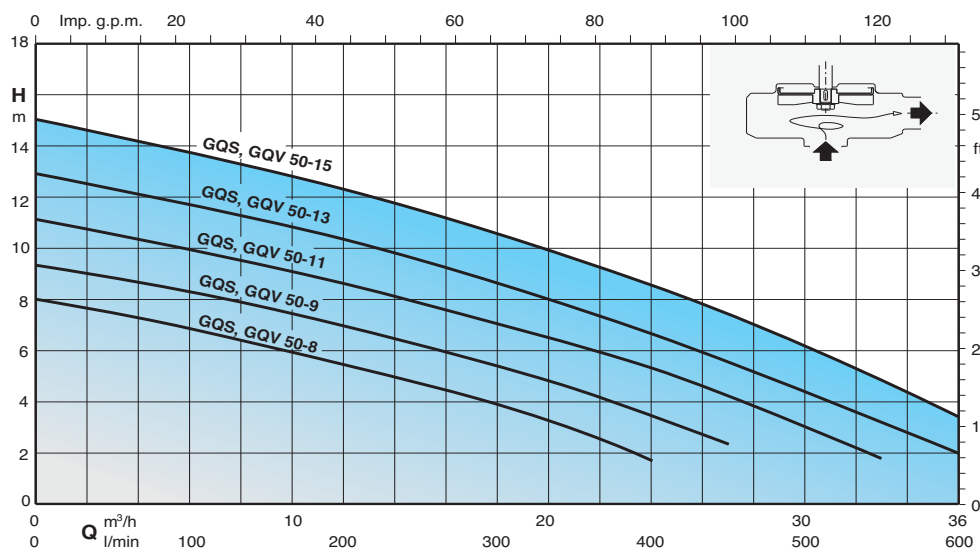
Индукционный 2-полюсный двигатель, 50 Гц, 2900 об./мин.

GQV: трехфазный 400 В (±10%).

GQVM: монофазный 230 В (±10%) с поплавковым выключателем и термозащитным устройством. Встроенный конденсатор.

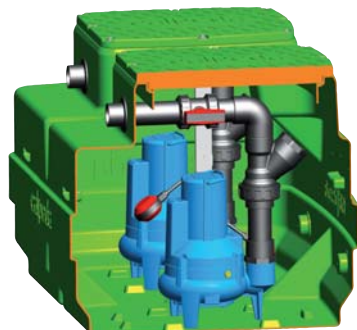
Длина кабеля 10 м.

Максимальная температура жидкости: 35°C.



Тех. характеристики насосов

GEO 500-2GM..



Характеристики

Станция для сбора и подъема грязной воды с насосами серии GMV, GMC.

Состав:

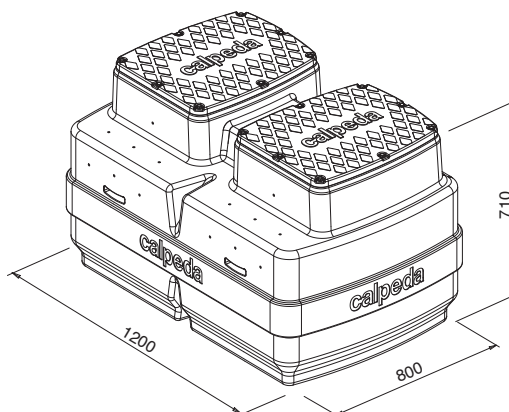
- 1 бак емкостью 500 литров
- 2 насоса - монофазные с кабелем 10 м без поплавка
- трехфазные с кабелем 10 м
- 1 комплект штока с 2 поплавками
- 1 пульт управления
- 2 комплекта для сливной трубы Ø 63 мм из ПВХ с шаровыми кранами и шаровыми обратными клапанами

ПОД ЗАКАЗ

- 1 предохранительный поплавок и дистанционный аварийный пульт с автономным питанием (сирена и мигающая сигнализация)
- удлинитель 300 мм

Монофазный	1 ~ 230 V		Q max m³/h	H max m
	kW	A		
GEO 500-2GMCM 50CE	0,75x2	4,5x2	36x2	9,5
GEO 500-2GMCM 50BE	1,1x2	6,5x2	42x2	12,5
GEO 500-2GMVM 50CE	0,75x2	4,5x2	31x2	8
GEO 500-2GMVM 50BE	1,1x2	6,5x2	35x2	9,5

Трехфазный	3 ~ 400 V		Q max m³/h	H max m
	kW	A		
GEO 500-2GMC 50CE	0,75x2	1,9x2	36x2	9,5
GEO 500-2GMC 50BE	1,1x2	2,7x2	42x2	12,5
GEO 500-2GMC 50AE	1,5x2	3,8x2	48x2	14,5
GEO 500-2GMV 50CE	0,75x2	1,9x2	31x2	8
GEO 500-2GMV 50BE	1,1x2	2,7x2	35x2	9,5
GEO 500-2GMV 50AE	1,5x2	3,8x2	39x2	11,5



GMC, GMV

Погружные насосы для грязной воды.

GMC: одноканальное рабочее колесо.

GMV: осажненное рабочее колесо (вихревого типа).

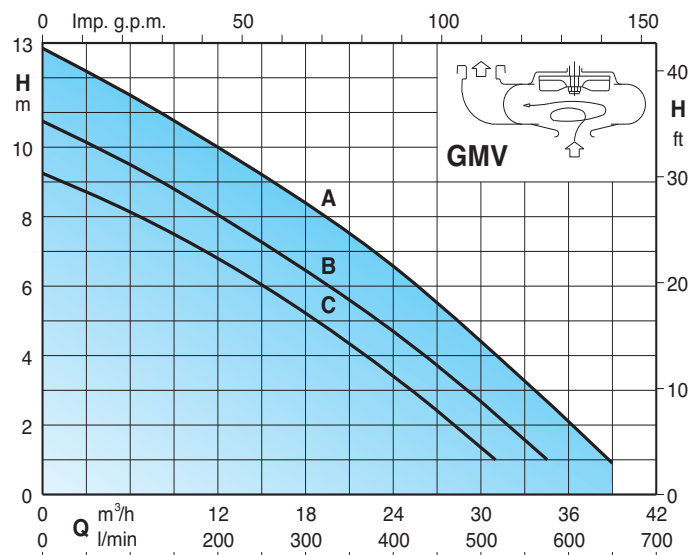
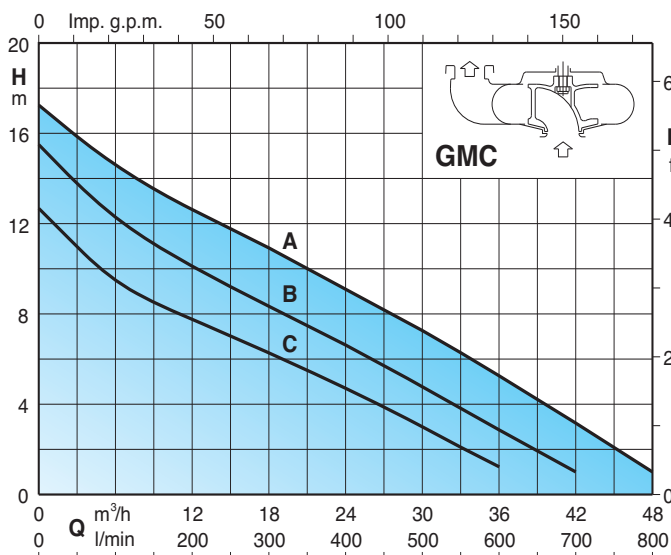
Индукционный 2-полюсный двигатель, 50 Гц, 2900 об./мин.

GMC, GMV: трехфазные 400 В ±10% с 2 встроенными термореле, подключаемыми к пульту управления.

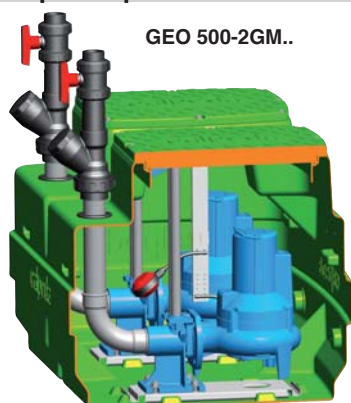
GMCM, GMVM: монофазные 230 В ±10% с термореле в обмотке и встроенным конденсатором (без поплавка).

Длина кабеля 10 м.

Максимальная температура жидкости: 35°C.



Тех. характеристики насосов



GEO 500-2GM..

Характеристики

Станция для сбора и подъема грязной воды с насосами серии GMV, GMC.

Состав:

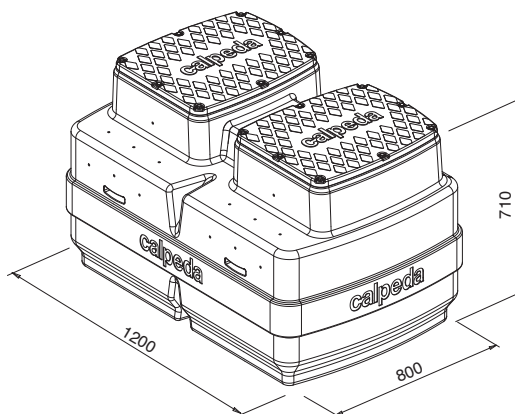
- 1 бак емкостью 500 литров
- 2 насоса - монофазные с кабелем 10 м без поплавка
- трехфазные с кабелем 10 м
- 1 комплект штока с 2 поплавками
- 1 пульт управления
- 2 комплекта соединительной ножки со спускным желобом
- 2 комплекта для сливной трубы Ø 63 мм из ПВХ с шаровыми кранами и шаровыми обратными клапанами

ПОД ЗАКАЗ

- 1 предохранительный поплавок и дистанционный аварийный пульт с автономным питанием (сирена и мигающая сигнализация)
- удлинитель 300 мм

Монофазный	1 ~ 230 V		Q max m³/h	H max m
	kW	A		
GEO 500-2GMCM 50-65C	0,75x2	4,5x2	36x2	9,5
GEO 500-2GMCM 50-65B	1,1x2	6,5x2	42x2	12,5
GEO 500-2GMVM 50-65C	0,75x2	4,5x2	31x2	8
GEO 500-2GMVM 50-65B	1,1x2	6,5x2	35x2	9,5

Трехфазный	3 ~ 400 V		Q max m³/h	H max m
	kW	A		
GEO 500-2GMC 50-65C	0,75x2	1,9x2	36x2	9,5
GEO 500-2GMC 50-65B	1,1x2	2,7x2	42x2	12,5
GEO 500-2GMC 50-65A	1,5x2	3,8x2	48x2	14,5
GEO 500-2GMV 50-65C	0,75x2	1,9x2	31x2	8
GEO 500-2GMV 50-65B	1,1x2	2,7x2	35x2	9,5
GEO 500-2GMV 50-65A	1,5x2	3,8x2	39x2	11,5



GMC, GMV

Погружные насосы для грязной воды.

GMC: одноканальное рабочее колесо.

GMV: осажненное рабочее колесо (вихревого типа).

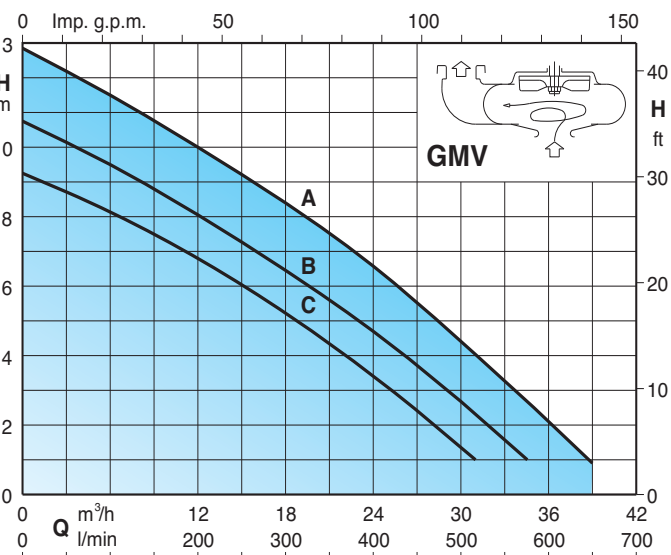
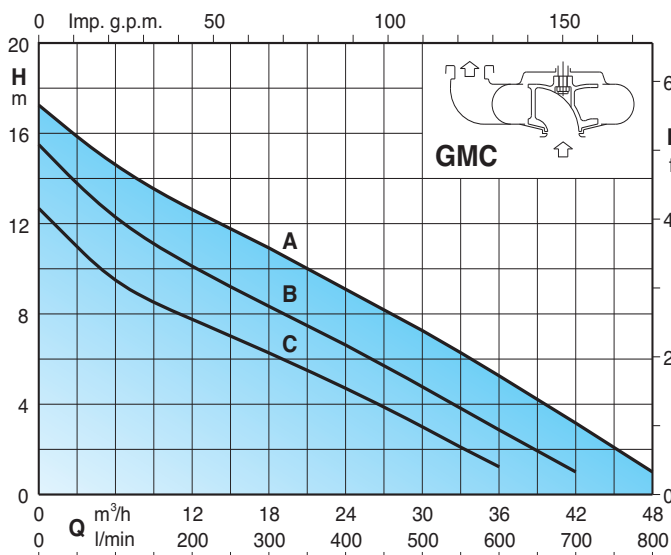
Индукционный 2-полюсный двигатель, 50 Гц, 2900 об./мин.

GMC, GMV: трехфазные 400 В ±10% с 2 встроенными термореле, подсоединяемыми к пульту управления.

GMCM, GMVM: монофазные 230 В ±10% с термореле в обмотке и встроенным конденсатором (без поплавка).

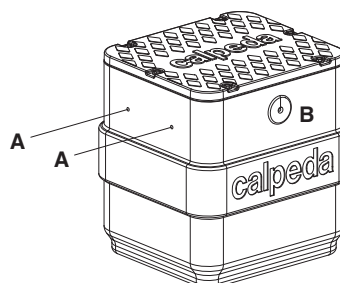
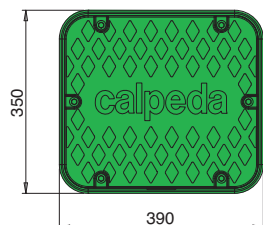
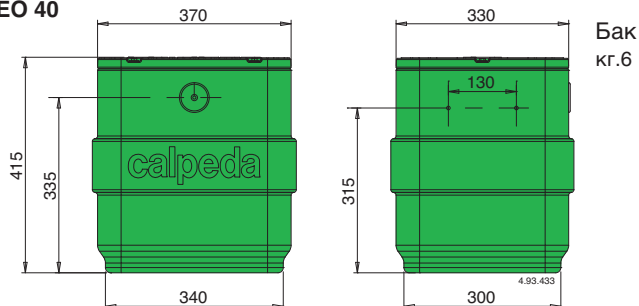
Длина кабеля 10 м.

Максимальная температура жидкости: 35°C.

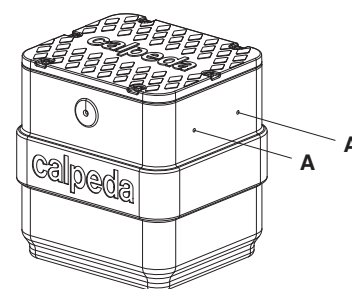


Размеры и вес

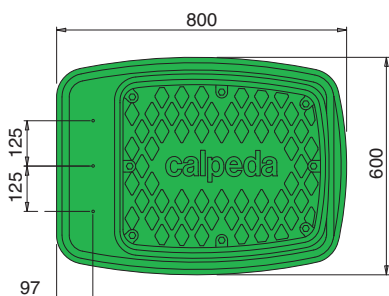
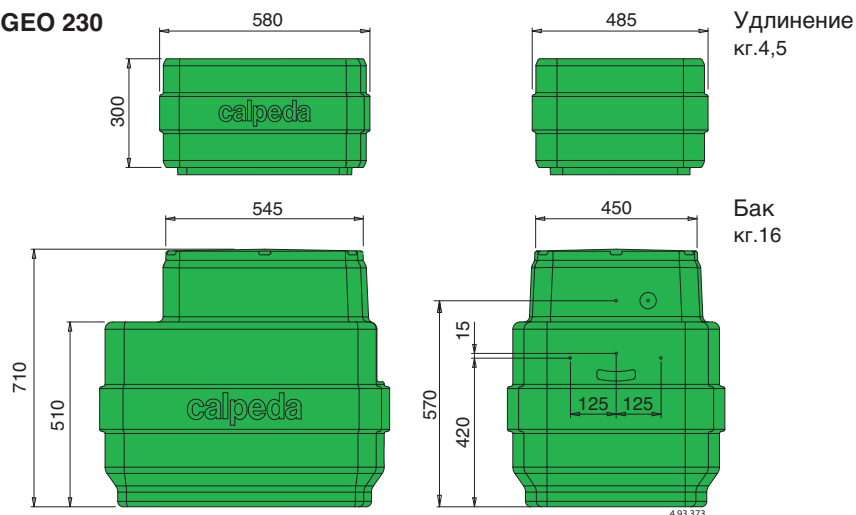
GEO 40



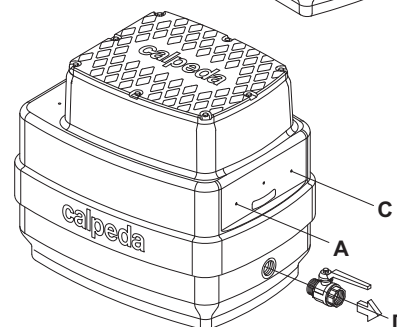
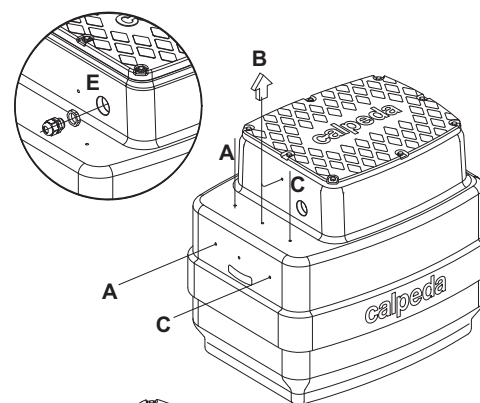
А) Подготовлено для:
Вход Ø 40 мм
Подача Ø 40 мм
Отвод воздуха Ø 25 мм
В) Проход для кабеля с вилкой Shuko



GEO 230

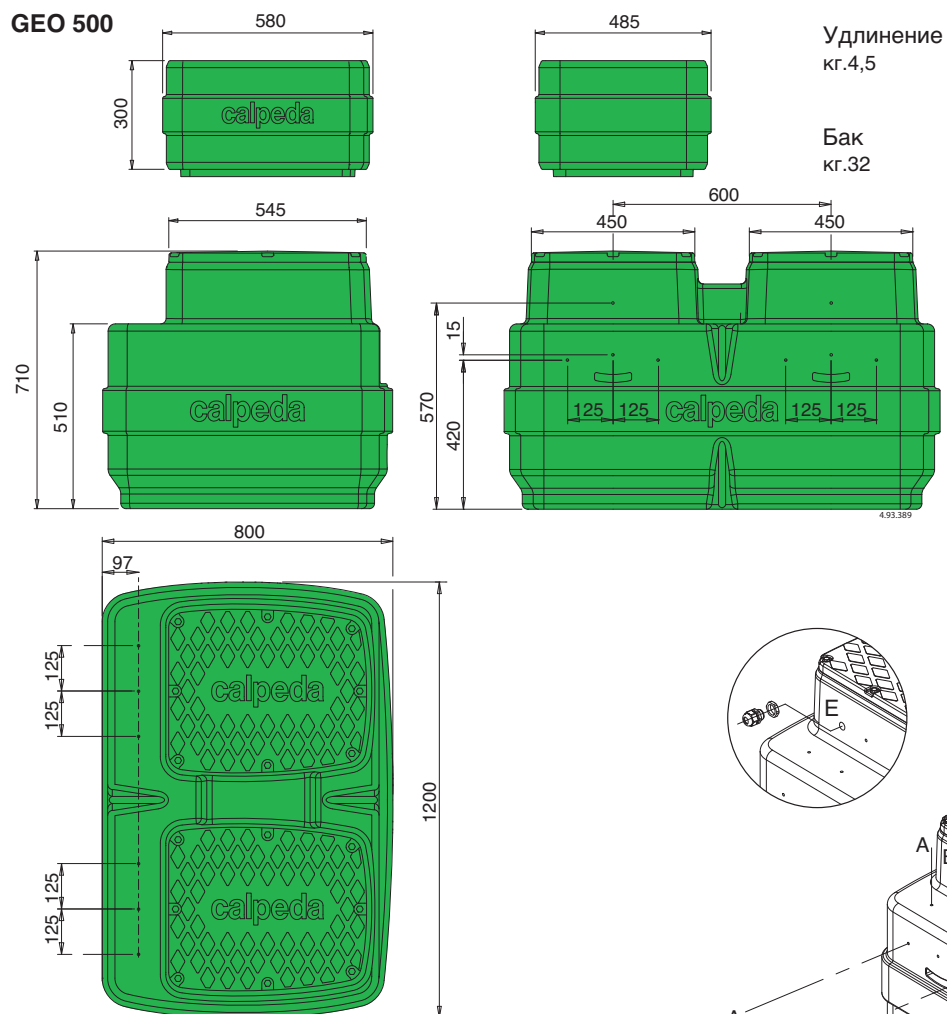


A-C) Вход или отвод воздуха
B) Выход для подачи
D) Выход для слива резьб. G 1 1/2
E) Выход для кабеля



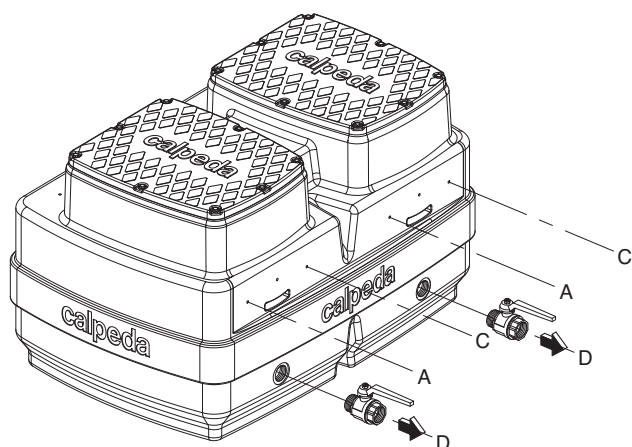
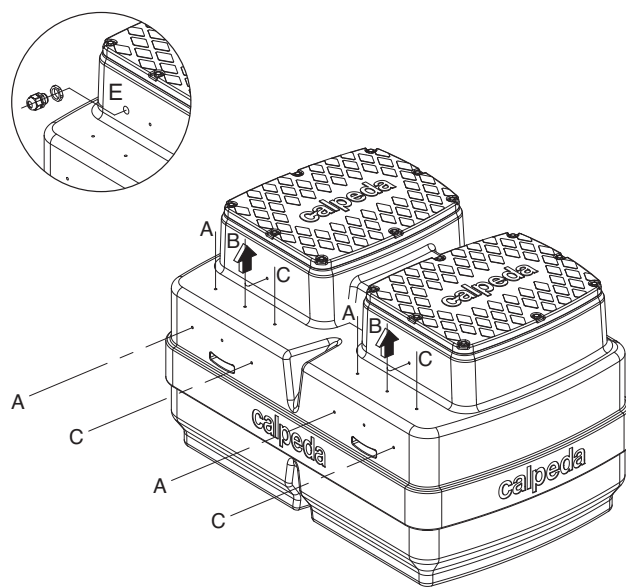
Размеры и вес

GEO 500



Удлинение
кг.4,5

Бак
кг.32



- A-C) Вход или отвод воздуха
- B) Выход для подачи
- D) Выход для слива резьб. G 1 1/2
- E) Выход для кабеля

РАСЧЕТ ПОДЪЕМНОЙ СТАНЦИИ

Бытовые сточные воды¹⁾, обычно, самотеком поступают в уличный канализационный сборник. В случаях, когда имеются подземные помещения и, соответственно, сточные трубы на низком уровне, требуется подъемная станция, оснащенная одним или несколькими насосами. Следует напомнить, что согласно стандарту UNI EN 12056-4 дождевые воды могут сливаться в подъемные станции и, следовательно, в канализацию только в исключительных случаях. Для расчета насосов для подъемных станций (GEO 230 и GEO 500) следует рассчитать общий расход Q_{tot} и высоту напора H_{mt} , необходимые для переработки вод.

РАСЧЕТ РАСХОДА

Расход подъемных насосов рассчитывается с помощью таблицы 1, которая в зависимости от количества людей, обслуживаемых в здании и типа самого здания позволяет затем легко рассчитать расход сточных вод Q_r . Показанные значения уже даны с соответствующим коэффициентом, учитывающим наибольший расход в часы пик. Обычно, системы для подъема сточных вод отделены от систем для дождевых вод, но в случае смешанной системы к расходу Q_r из таблицы 1 следует прибавить расход дождевых вод Q_m из таблицы 2.

В таблице приведен расход дождевых вод Q_m в зависимости от площади, открытой для дождя³⁾; она зависит от способности участка впитывать дождевую воду (таблица 3). Следовательно, общий расход насоса или насосов будет следующим:

$$Q_{tot} = Q_r + Q_m$$

РАСЧЕТ ВЫСОТЫ НАПОРА

Для расчета манометрической высоты напора H_{mt} следует суммировать геодезическую (или геометрическую) высоту между двумя уровнями жидкости и потерю напора из-за внутреннего трения, возникающего при прохождении жидкости в трубах и соответствующих гидравлических аксессуарах (рисунок 1).

После выбора диаметра подающей трубы (он должен быть таким, чтобы скорость потока не была ниже 0,7 м/с - чтобы предотвратить отложения - и не была выше 2,3 м/с) определяется распределенная потеря напора H_d (таблица 3) и сконцентрированная потеря напора H_v и H_c , возникающая из-за клапанов и колен (таблица 4).

Сумма значений потери напора ΔP_c :

$$\Delta P_c = H_d + \Sigma H_v + \Sigma H_c$$

Общая манометрическая высота напора H_{mt} определяется по формуле:

$$H_{mt} = H_g + \Delta P_c$$

1) сточные воды от умывальников, унитазов, душевых, стиральных машин и т.д.
 2) исключая потребление в технологических процессах
 3) Контрольный объем воды - 1,5 л/мин/м².

Таблица 1

Макс. расход бытовых сточных вод в часы пик

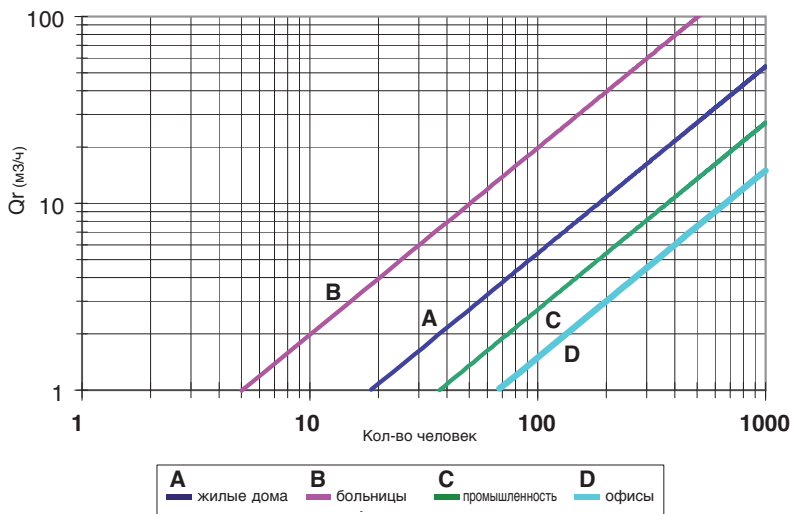


Таблица 2

Расход дождевых вод

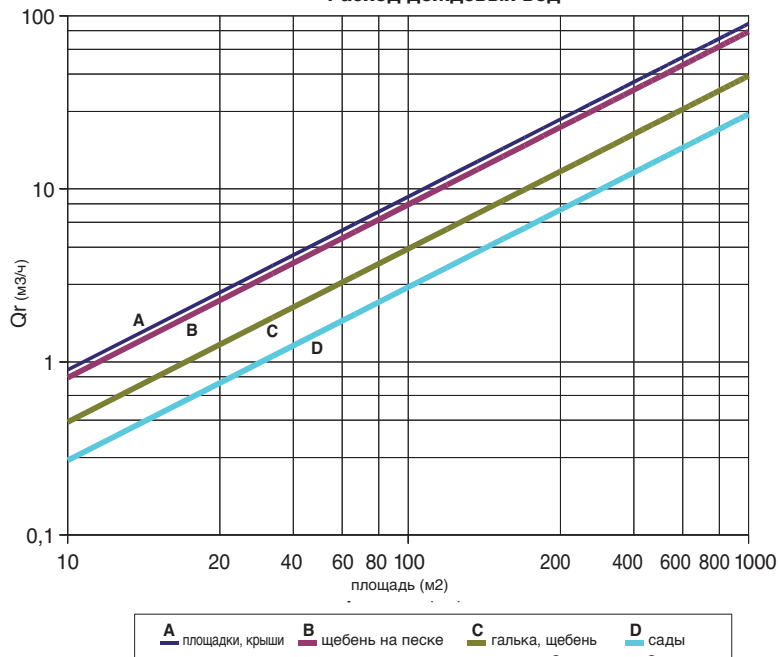


Рисунок 1

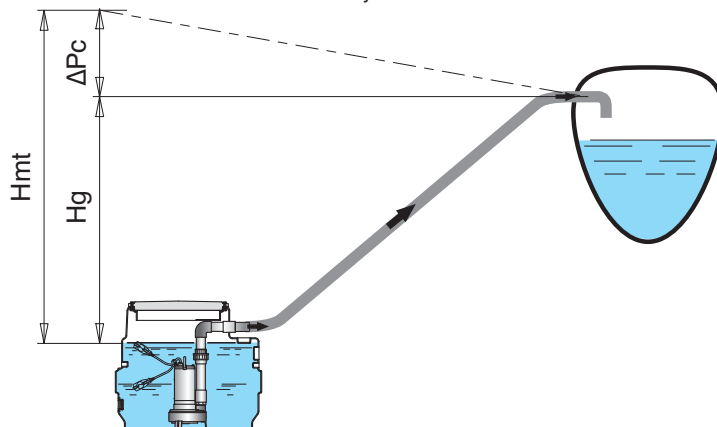


Таблица 3

Потеря напора в трубах из ПВХ PN6 (м)

Труба ПВХ PN6 аруж. Ø мм	Q м³/ч	1,8	3,6	5,4	7,2	9	18	27	36	50,4	64,8	90	126	162	180
	Q л/мин.	30	60	90	120	150	300	450	600	840	1080	1500	2100	2700	3000
50		0,24	0,85	1,8	3,1	4,6	16,7	35,3	-	-	-	-	-	-	-
	HL	0,30	0,59	0,89	1,18	1,48	2,96	4,44	-	-	-	-	-	-	-
63		0,08	0,26	0,56	0,95	1,11	5,2	10,9	18,6	34,8	-	-	-	-	-
	v	0,18	0,37	0,55	0,73	0,92	1,83	2,75	3,66	5,13	-	-	-	-	-
75		0,11	0,24	0,4	0,61	2,2	4,6	7,9	14,7	23,4	43	-	-	-	-
	m/100m	0,26	0,39	0,51	0,64	1,29	1,93	2,57	3,6	4,63	6,43	-	-	-	-
90		0,05	0,1	0,16	0,25	0,9	1,9	3,3	6,1	9,7	17,8	33,2	-	-	-
	m/s	0,18	0,27	0,36	0,45	0,89	1,34	1,79	2,5	3,22	4,47	6,26	-	-	-
110				0,04	0,06	0,09	0,3	0,67	1,15	2,15	3,4	6,25	11,7	18,5	22,5
				0,17	0,2	0,29	0,58	0,87	1,16	1,63	2,10	2,91	4,08	5,24	5,82
125					0,03	0,05	0,17	0,36	0,6	1,15	1,84	3,37	6,3	10	12,2
					0,18	0,23	0,45	0,68	0,90	1,26	1,63	2,26	3,16	4,06	4,52
140					0,03	0,1	0,2	0,35	0,65	1,05	1,95	3,6	5,77	7	7
					0,36	0,54	0,72	1,01	1,30	1,80	2,52	3,24	3,60		
160						0,05	0,11	0,18	0,34	0,55	1,02	1,9	3	3,66	
						0,28	0,41	0,55	0,77	0,99	1,38	1,93	2,48	2,76	
180						0,03	0,06	0,1	0,19	0,31	0,57	1,06	1,69	2,05	
						0,22	0,33	0,43	0,61	0,78	1,09	1,52	1,96	2,17	
200						0,02	0,04	0,06	0,12	0,18	0,34	0,64	1	1,23	
						0,26	0,35	0,49	0,63	0,88	1,23	1,59	1,76		
225							0,02	0,04	0,07	0,1	0,19	0,36	0,57	0,7	
							0,21	0,28	0,39	0,55	0,70	0,97	1,25	1,39	
250								0,02	0,04	0,06	0,12	0,22	0,34	0,42	
								0,23	0,32	0,41	0,56	0,79	1,02	1,13	
280									0,01	0,02	0,04	0,07	0,13	0,2	0,24
									0,18	0,25	0,32	0,45	0,63	0,81	0,90

Таблица 4

Потеря напора в коленах и задвижках (см)

Скорость воды м/сек.	Закругленные колена α = 90					Задвижки
	$\frac{d}{R} = 0,4$	$\frac{d}{R} = 0,6$	$\frac{d}{R} = 0,8$	$\frac{d}{R} = 1$	$\frac{d}{R} = 1,5$	
0,4	0,11	0,13	0,16	0,23	0,43	0,23
0,5	0,18	0,21	0,26	0,37	0,67	0,37
0,6	0,25	0,29	0,36	0,52	0,97	0,52
0,7	0,34	0,40	0,48	0,70	1,35	0,70
0,8	0,45	0,53	0,64	0,93	1,7	0,95
0,9	0,57	0,67	0,82	1,18	2,2	1,20
1,0	0,7	0,82	1,0	1,45	2,7	1,45
1,5	1,6	1,9	2,3	3,3	6	3,3
2,0	2,8	3,3	4,0	5,8	11	5,8
2,5	4,4	5,2	6,3	9,1	17	9,1
3,0	6,3	7,4	9	13	25	13
3,5	8,5	10	12	18	33	18
4,0	11	13	16	23	42	23
4,5	14	21	26	37	55	37
5,0	18	29	36	52	67	52

ПРИМЕР РАСЧЕТА

Предположим, что нам необходимо рассчитать подъемную станцию для дома, где проживает 80 человек. Насосы должны поднимать сточные воды до следующего резервуара, находящегося на высоте 5 м, расстояние по прямой между двумя емкостями - 70 м. Кроме этого, в станцию сливаются дождевые воды с асфальтированной поверхности и крыш площадью 400 м² и сада площадью 120 м².

Используем формулу: $Q_{tot} = Q_r + Q_m$

Значение Q_r берется в таблице 1 и будет равно 4 м³/ч, а значение Q_m берется в таблице 2 и равно 36 м³/ч (площадки и крыши) плюс 2 м³/ч с садов. Соответственно, общее значение Q_{tot} равно 42 м³/ч, что наверняка следует распределять на два насоса. Далее выбираем диаметр напорной трубы так, чтобы скорость потока при двух работающих насосах не превышала 2,3 м/сек. и не была ниже 0,7 м/сек. при одном работающем насосе.

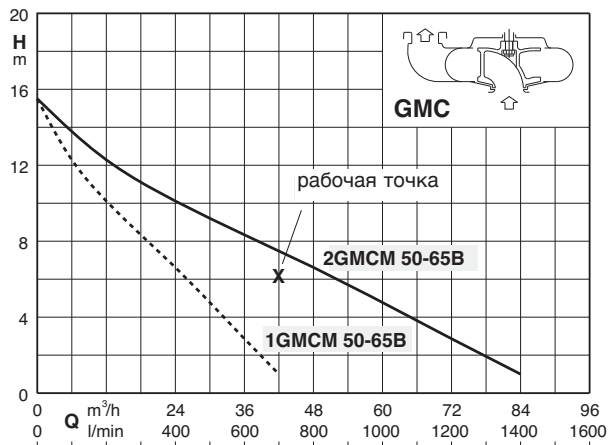
По таблице 3 мы получаем:
42 м³/ч ⇒ 1,4 м/с ⇒ TUBO DN 110 (при параллельной работе двух насосов)
21 м³/ч ⇒ 0,7 м/с ⇒ TUBO DN 110 (при одном работающем насосе)

Распределенная потеря напора на 70 м труб при расходе 72 л/мин. равна 1,13 м (таблица 3) и далее по формуле:

$$H_{mt} = H_g + \Delta p_c$$

получаем $H_{mt} = 6,13$ м в.с.

Наиболее подходящими насосами являются 2 насоса GMCM 50-65B и далее автоматическая станция типа **GEO 500-2GMCM 50-65B**.



ПРИМЕРЫ УСТАНОВКИ

