

BS

НАСОСНЫЕ БУСТЕРНЫЕ СТАНЦИИ

Станции с насосами с переменной скоростью с частотным преобразователем



 **calpeda**[®]

стр. 402



MINIMAT, TURBOMAT CENTRIMAT, GETTOMAT

Небольшие автоматические автоклавы с 1 насосом
СТ, СА, Т, ТР, МGP, NM, NG, NGL
MXH, MXP, NGX, MXA

стр. 455



BS1V1F, BS2V

Бустерные станции с переменной скоростью (частот. преобразователь встроен в двигатель) для высоких зданий с 2 насосами серии **MXVE**

стр. 411



EASYMAT

Станции с одним или двумя насосами постоянного давления с регулятором частоты "EASYMAT"
MGP, MXP, MXH, MXSU, MXVB, SDF

стр. 459



BS3F

Бустерные станции бытового назначения с 3 насосами **MXVB, MXV**

BS1V2F, BS3V

Бустерные станции с переменной скоростью (частот. преобразователь) для высоких зданий с 3 насосами серий **MXVB, MXV**

стр. 425



BS2F

Небольшие бустерные станции бытового назначения с 2 насосами **MXH, MXP, MGP, NM, NG, NGL, NGX**

BS1V1F, BS2V

Бустерные станции с переменной скоростью (частот. преобразователь) бытового назначения с 2 насосами серий **MXH, MXP, NM, NG, NGX**

стр. 468



BS1V2F, BS3V

Бустерные станции с переменной скоростью (частот. преобразователь встроен в двигатель) для высоких зданий с 3 насосами серии **MXVE**

стр. 440



BS2F

Бустерные станции бытового назначения с 2 насосами **MXSU**

BS1V1F, BS2V

Бустерные станции с переменной скоростью (частот. преобразователь) бытового назначения с 2 насосами серии **MXSU**

стр. 472



BS2F

Бустерные станции бытового назначения с 2 насосами **NM, NMD**

BS1V1F, BS2V

Бустерные станции с переменной скоростью (частот. преобразователь) для высоких зданий с 2 насосами серий **NM, NMD**

стр. 443



BS3F

Бустерные станции бытового назначения с 3 насосами **MXSU**

BS1V2F, BS3V

Бустерные станции с переменной скоростью (частот. преобразователь) бытового назначения с 3 насосами серии **MXSU**

стр. 485



BS3F

Бустерные станции бытового назначения с 3 насосами **NM, NMD**

BS1V2F, BS3V

Бустерные станции с переменной скоростью (частот. преобразователь) для высоких зданий с 3 насосами серий **NM, NMD**

стр. 446



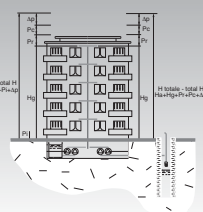
BS2F

Бустерные станции бытового назначения с 2 насосами **MXVB, MXV**

BS1V1F, BS2V

Бустерные станции с переменной скоростью (частот. преобразователь) для высоких зданий с 2 насосами серий **MXVB, MXV**

стр. 530

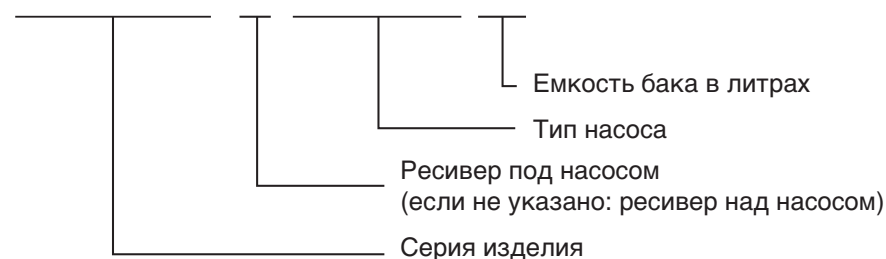


ВЫБОР НАСОСНОЙ БУСТЕРНОЙ СТАНЦИИ

Обозначение

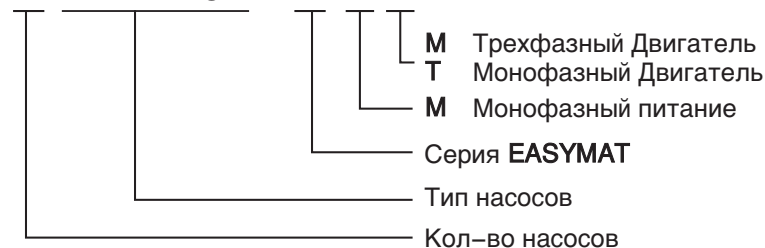
CENTRIMAT 1/1 MXH 205E /20

CENTRIMAT MXH 205E /24



2 MXH 204 - E MT

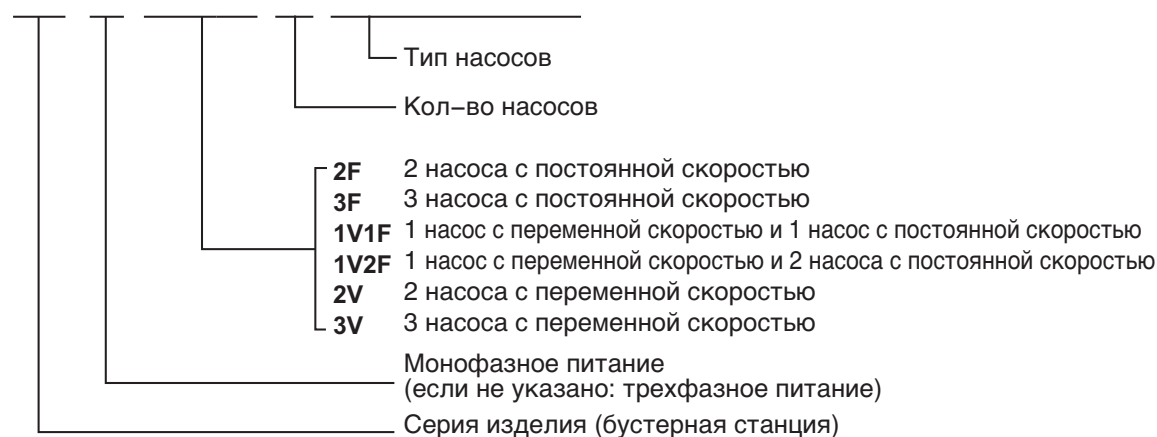
2 MXH 204 - E MM



BS M 2V 2 MXV 25/204

BS M 1V 1F 2 MXV 25/204

BS M 2F 2 MXV 25/204



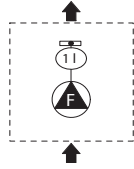
Работа

MINIMAT

с 1 насосом с постоянной скоростью

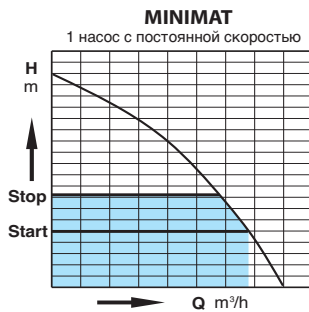
Конструкция

Небольшие автоматические насосные станции, состоящие из насоса, реле давления, манометра и мембранного ресивера емкостью 1 литр.



Работа

Насос управляется напрямую от реле давления.

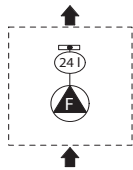


TURBOMAT, CENTRIMAT, GETTOMAT

1 насос с постоянной скоростью

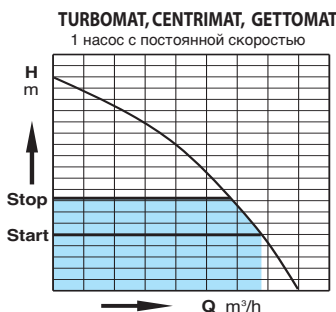
Конструкция

Небольшие автоматические насосные станции, состоящие из насоса, реле давления, манометра и мембранного ресивера емкостью 24 л (над насосом) или 20 л (под насосом).



Работа

Насос управляется напрямую от реле давления.

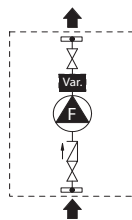


EASYMAT

с 1 насосом с переменной скоростью

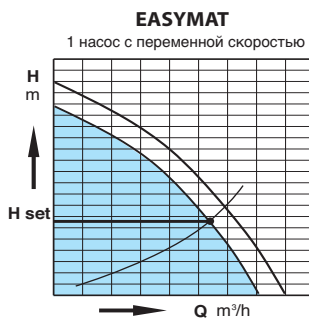
Конструкция

Автоматические насосные станции постоянного давления, состоящие из 1 насоса с переменной скоростью с частотным преобразователем EASYMAT с запорным и обратным клапанами, манометра и мембранного ресивера емкостью 8 л. (под заказ).



Работа

Насос с переменной скоростью управляется напрямую от частотного преобразователя EASYMAT.

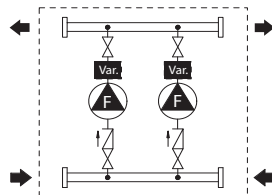


EASYMAT

с 2 насосами с переменной скоростью

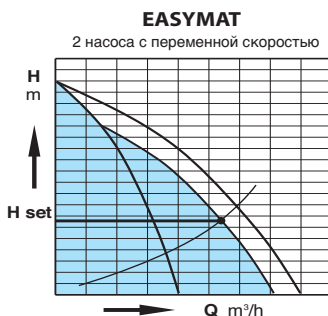
Конструкция

Автоматические насосные станции постоянного давления, состоящие из 2 насосов с переменной скоростью с частотным преобразователем EASYMAT, установленные на общей раме (с входным и выходным коллекторами, с запорным и обратным клапанами), манометра, мембранного ресивера емкостью 8 л и пульта управления с двумя тепломагнитными выключателями.



Работа

Каскадно со сменой насосов при каждом включении.



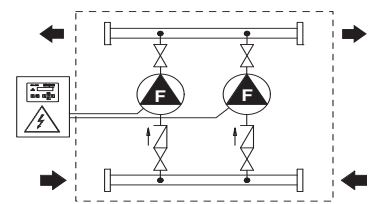
BSF

с насосами с постоянной скоростью

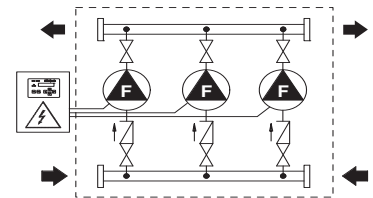
Конструкция

Автоматические насосные станции, состоящие из 2 или 3 насосов, установленных на общей раме (с входным и выходным коллекторами, с запорным и обратным клапанами), реле давления, манометра, пульта управления и мембранного ресивера емкостью от 100 до 1000 л. (под заказ).

BS 2F
2 насоса с постоянной скоростью



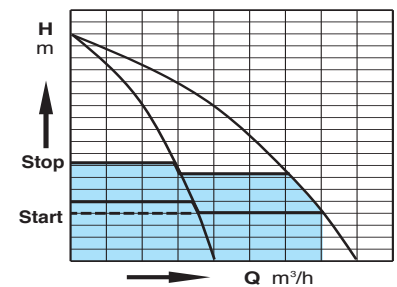
BS 3F
3 насоса с постоянной скоростью



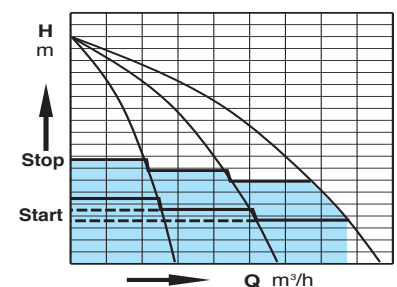
Работа

Пульт управления с электронным блоком управляет работой насосов и сменой насосов при каждом включении и при отсутствии воздуха в ресивере останавливает систему (запатентованная система). Насосы работают в каскаде, исходя из сигнала от реле давления.

BS 2F
2 насоса с постоянной скоростью



BS 3F
3 насоса с постоянной скоростью

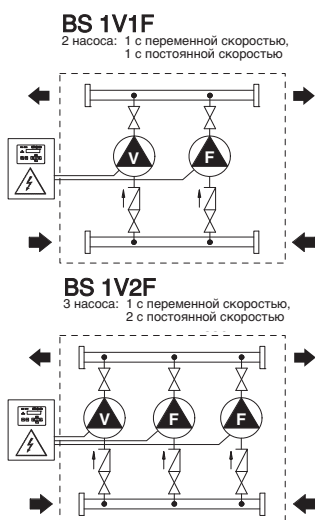


BSV.F.

- 1 насос с переменной скоростью (частот. преобразователь в пульте)
- 1-5 насосов с постоянной скоростью

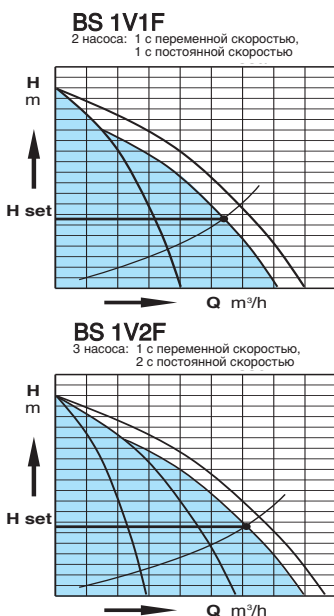
Конструкция

Автоматические насосные станции постоянного давления, состоящие из 1 насоса с переменной скоростью с частот. преобразователем в пульте и 1-5 насосов с постоянной скоростью, установленных на общей раме (с входным и выходным коллекторами), запорных и обратных клапанов, датчика давления, манометра, пульта управления и мембранного ресивера емкостью 20 л. (под заказ).



Работа

Пульт управления с электронным блоком управляет работой насосов и сменой насосов с постоянной скоростью. Насосы работают в каскаде от сигнала от датчика давления. Постоянное давление обеспечивается насосом с переменной скоростью, а насосы с постоянной скоростью включаются, когда потребность превышает производительность насоса с переменной скоростью.

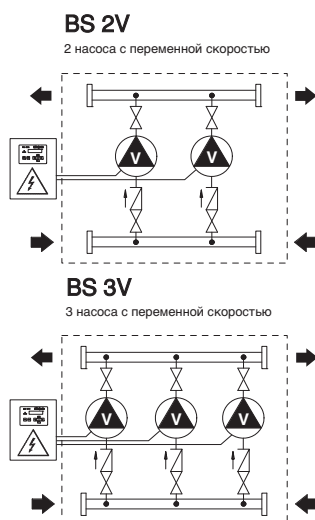


BSV

- 2-6 насосов с переменной скоростью (частот. преобразователь в пульте)

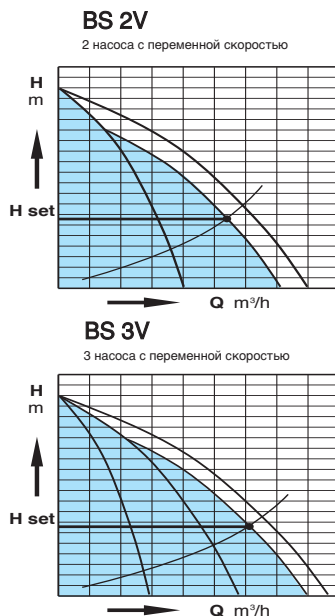
Конструкция

Автоматические насосные станции постоянного давления, состоящие из 1-6 насосов с переменной скоростью с частот. преобразователем в пульте, установленных на общей раме (с входным и выходным коллекторами), запорных и обратных клапанов, датчика давления, манометра, пульта управления и мембранного ресивера емкостью 20 л. (под заказ).



Работа

Пульт управления с электронным блоком управляет работой насосов и сменой порядка включения при каждом пуске. Насосы работают в каскаде от сигнала от датчика давления.

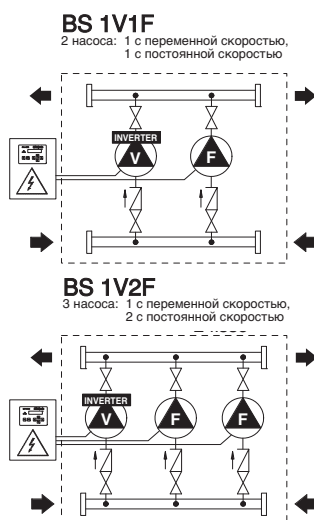


BSV.F.

- 1 насос с переменной скоростью (частот. преобразователь встроен в двигатель)
- 1-5 насосов с постоянной скоростью

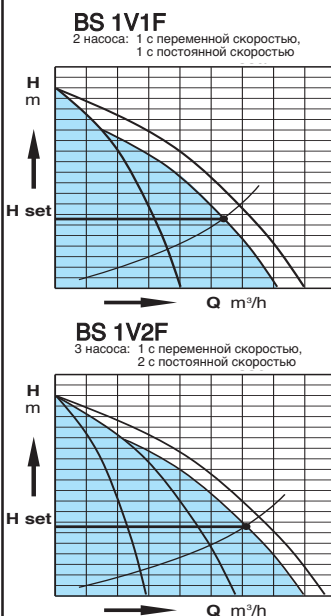
Конструкция

Автоматические насосные станции постоянного давления, состоящие из 1 вертикального многоступенчатого насоса с переменной скоростью с частот. преобразователем в двигателе и 1-5 вертикальных многоступенчатых насосов с постоянной скоростью, установленных на общей раме (с входным и выходным коллекторами), запорных и обратных клапанов, датчика давления, манометра, пульта управления и мембранного ресивера емкостью 20 л. (под заказ).



Работа

Пульт управления с электронным блоком управляет работой насосов и сменой насосов с постоянной скоростью. Насосы работают в каскаде от сигнала от датчика давления. Постоянное давление обеспечивается насосом с переменной скоростью, а насосы с постоянной скоростью включаются, когда потребность превышает производительность насоса с переменной скоростью.

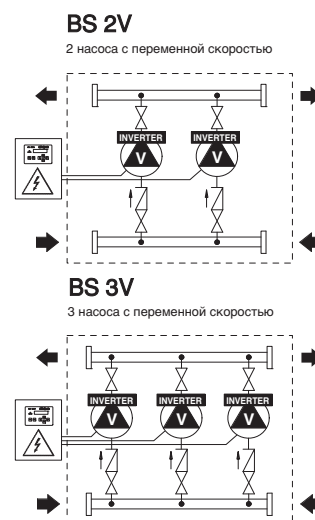


BSV

- 2-6 насосов с переменной скоростью (частот. преобразователь встроен в двигатель)

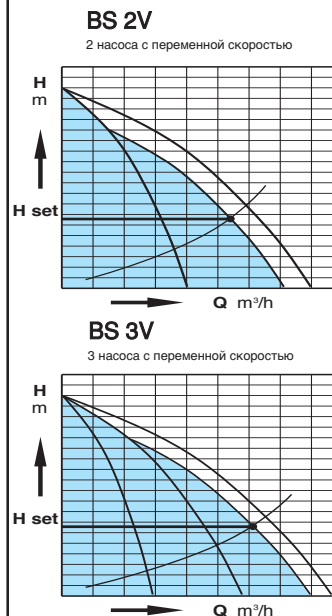
Конструкция

Автоматические насосные станции постоянного давления, состоящие из 1-6 насосов с переменной скоростью с частот. преобразователем в двигателе, установленных на общей раме (с входным и выходным коллекторами), запорных и обратных клапанов, датчика давления, манометра, пульта управления и мембранного ресивера емкостью 20 л. (под заказ).



Работа

Пульт управления с электронным блоком управляет работой насосов и сменой порядка включения при каждом пуске. Насосы работают в каскаде от сигнала от датчика давления.



Новые электрощиты

для станций с насосами с фиксированной скоростью

Новые электрощиты для насосных станций с электронным блоком с микропроцессором для контроля и управления работой насосов.

Микропроцессор обеспечивает непрерывный контроль (с максимальной безопасностью) работы насосов на всех стадиях, имеет все необходимые функции, что позволяет сократить количество электрических и электронных компонентов внутри электрощита.

В частности:

- включает насосы “каскадом” в зависимости от потребности в воде
- меняет порядок включения насосов
- задерживает включение 2-го/3-го насоса при поломке реле давления 1 или после сбоя в электросети
- блокирует включение насоса при гидравлическом ударе
- включает аварийный сигнал при поломке реле давления 1
- включает аварийный сигнал при уменьшении воздушной подушки в баке *
- останавливает насос, когда воздушная подушка в баке снижается до нуля *

* *Запатентовано*

Максимальная ясность всех предупреждающих сигналов

На передней панели электронного блока можно ясно определить состояние станции по следующим сигналам:

- световой индикатор наличия напряжения
- световой индикатор отсутствия воды
- аварийный световой индикатор системы
- световой индикатор “насос в работе” (по одному на каждый насос)
- световой индикатор тепловой блокировки (по одному на каждый насос)
- световой индикатор “насос в автоматическом режиме” (по одному на каждый насос)
- световой индикатор “насос остановлен” (по одному на каждый насос)

Максимальная простота управления

На передней панели электронного блока имеются следующие органы управления:

- кнопка “AUT–STOP” (АВТО–СТОП, по одной на каждый насос)
- кнопка “MAN” (РУЧН., по одной на каждый насос)
- кнопка “RESET”

Возможность дистанционного контроля

Новые электрощиты RC 100, RC 200, RC 300 предусматривают возможность воспроизводить на расстоянии все сигналы электронного блока (за исключением кнопок) через простой двухполюсный кабель.

Электрощит RC 100 дает возможность выводить дистанционно звуковую и световую аварийную сигнализацию.

Пульт управления для станций, включающих до 6 насосов

С помощью электронного блока MPS 6000 (Multi Pump System) можно управлять насосными станциями, включающими до 6 насосов с фиксированной скоростью, используя единую калибровку давления.

Автоматические системы подачи воздуха

Для использования вместе с пультами управления насосами были разработаны микропроцессорные системы для автоматической подачи воздуха в автоклавы с помощью компрессора или электроклапана.

Принцип работы

При снижении давления в системе реле давления приводят к включению каскадно насосов и затем микропроцессор управляет их поочередным включением.

Работа

Для станций с максимум тремя насосами: исходя из падения давления в системе, реле давления включают каскадно насосы и микропроцессор меняет порядок включения.

Для станций с 4, 5 и 6 насосами: работа управляется микропроцессором, исходя из сигнала от датчика давления. Насосы имеют единую калибровку давления.



Новые электрощиты

для станций с насосами с переменной скоростью

Новые электрощиты для станций с насосами с переменной скоростью.

Такие электрощиты необходимы во всех случаях, когда требуется постоянное давление и используются насосы для высокого давления.

Все рабочие стадии контролируются и управляются с помощью электронного блока MPS 6000 (Multi Pump System) с микропроцессором, способным управлять максимум 6 насосами одновременно.

Максимальная ясность предупреждающих сигналов

Различные параметры калибровки показываются с помощью сообщений на дисплее электронного блока MPS 6000.

При сбое на дисплее выводится сообщение с указанием выявленной неисправности.

Возможность дистанционного контроля

Предусмотрена возможность показывать состояние насосов и управлять системой с помощью компьютера и специальной программы.

Электрощит RA 100 дает возможность выводить дистанционно звуковую и световую аварийную сигнализацию.

Постоянное или увеличенное давление

Все насосы могут работать с одинаковым заданным значением давления (заданное значение), либо – в случае систем с высокими потерями давления – давление может увеличиваться в зависимости от количества работающих насосов.

Более низкий уровень шума

Двигатели, работающие на пониженных скоростях, и обратные клапана со ступенчатым закрытием приводят к значительному снижению уровня шума.

Более долгий срок службы

Все механические компоненты насосов и двигателей несут минимальные нагрузки, благодаря работе с переменной скоростью.

Экономия электроэнергии

Двигатели потребляют только ту энергию, которая необходима для подачи количества воды, затребованного системой.

Автоклавы меньшей емкости

Технология, основанная на инверторах, позволяет избавиться от баков автоклавов и мембранных баков большой емкости. Даже для станций с насосами большой производительности достаточно несколько 20-литровых мембранных баков.

Высокая гибкость

Высокая гибкость в применении электронного блока MPS 6000 позволяет изготавливать специальные станции с нестандартными схемами работы, исходя из требований и характеристик конкретной системы.

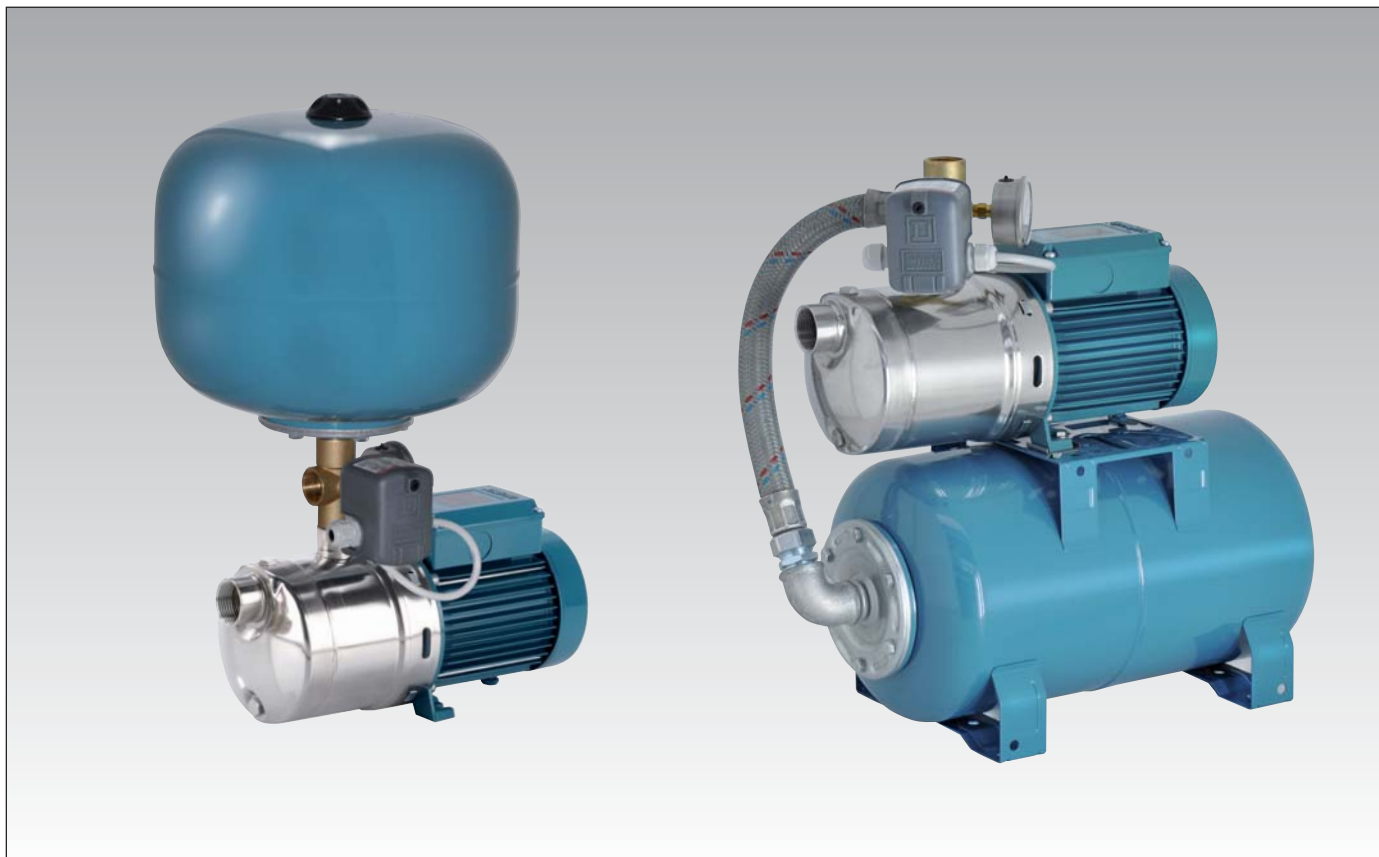
Принцип работы

В зависимости от расход воды включаются один или несколько насосов (все с переменной скоростью) для обеспечения подачи требуемого количества воды с заданным давлением.



MINIMAT - TURBOMAT - CENTRIMAT - GETTOMAT

Небольшие станции автоматического действия



Исполнение

Автоматические автоклавы, предназначенные для бытовых систем водоснабжения.

Состав:

- электронасос
- бак с мембраной
- реле давления
- манометр (за исключением серии “Minimat”)
- специальное соединение
- шланг для станций с расположением “насос над баком”

Принцип работы

Исходя из снижения или увеличения давления реле давления включает или останавливает насос.

Область применения

Для водоснабжения с отбором воды из скважин.

Для увеличения давления, получаемого из общей водопроводной сети (с соблюдением требований местных норм).

Двигатели

Индукционный 2-полюсный двигатель, 50 Гц, 2900 об./мин.

Трехфазные 230/400 В $\pm 10\%$.

Монофазные 230 В $\pm 10\%$, с термозащитным устройством.

Изоляция класса “F”.

Класс защиты IP 54.

Исполнение по стандарту IEC 60034.

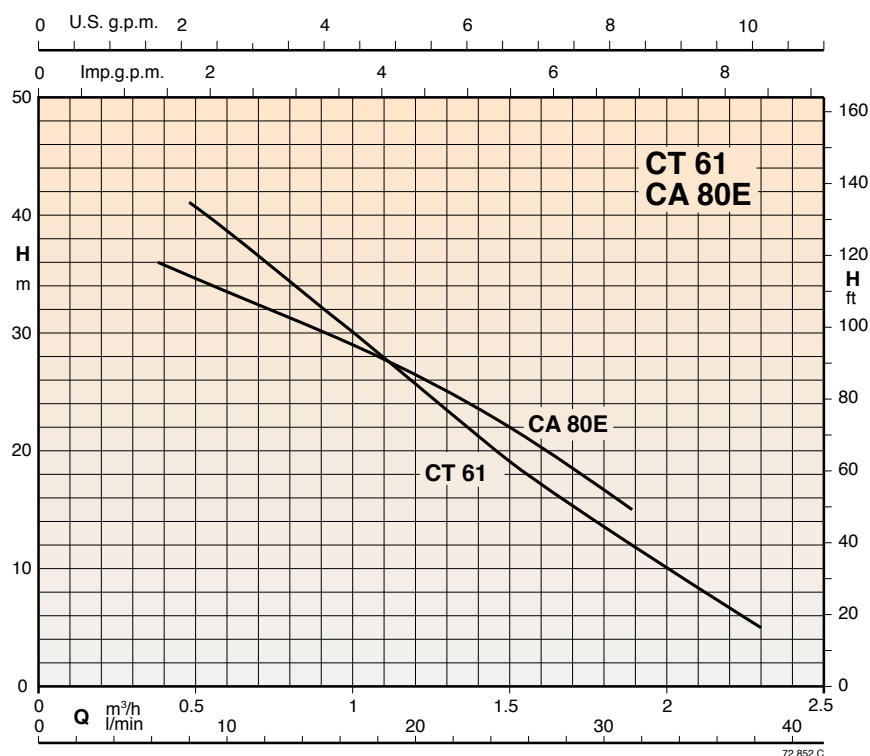
Исполнение с другими напряжениями под заказ.

Баки

Сферической формы емкостью 24 л или цилиндрической формы емкостью 20 л, с мембраной, с предварительной закачкой воздуха с давлением на 0,2 бар ниже, чем минимальное значение калибровки реле давления.

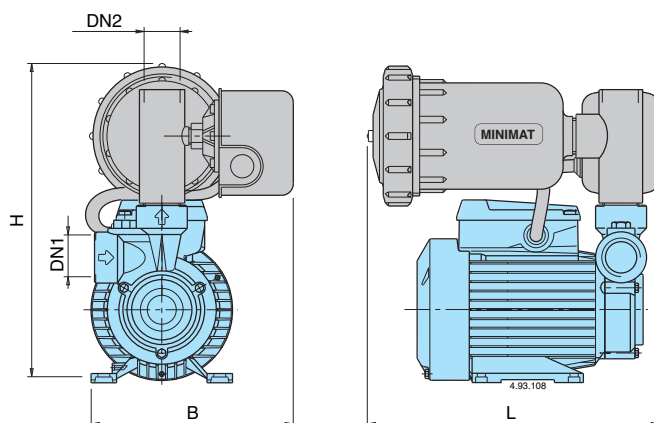
Бак серии “Minimat” имеет емкость 1 литр.

Характеристические кривые



Тех. характеристики, габариты и вес

MINIMAT

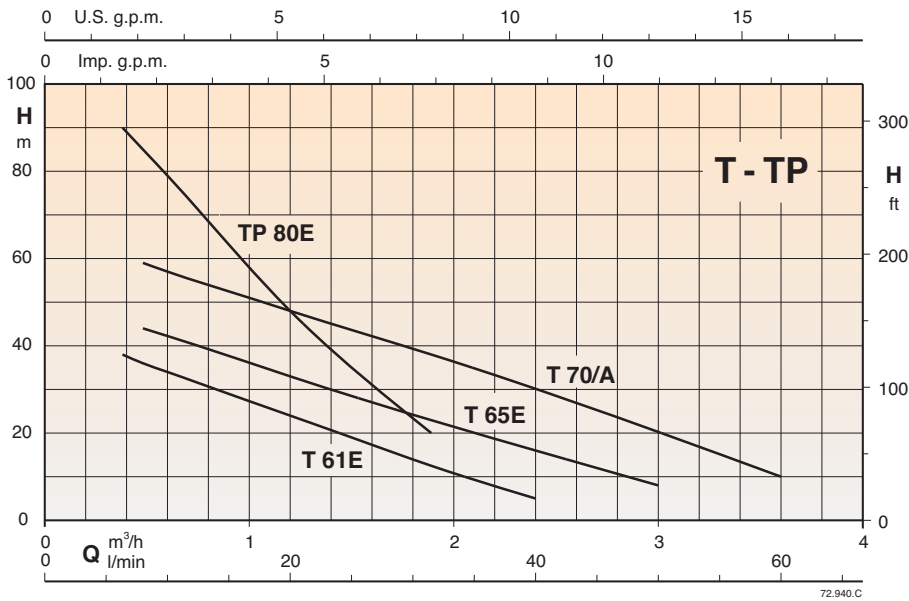


MINIMAT

3~ 230/400V	1~ 230V	Q		Реле давления бар	DN1	DN2	мм			кг	
		кВт	л.с.				макс.* л/мин.	B	L		H
CT 61/1	CTM 61/1	0,33	0,45	30	1,4÷2,8	G1	G1	180	255	280	8
CA 80E/1	CAM 80E/1	0,45	0,6	32	1,4÷2,8	G 3/4	G1	180	255	330	11,5

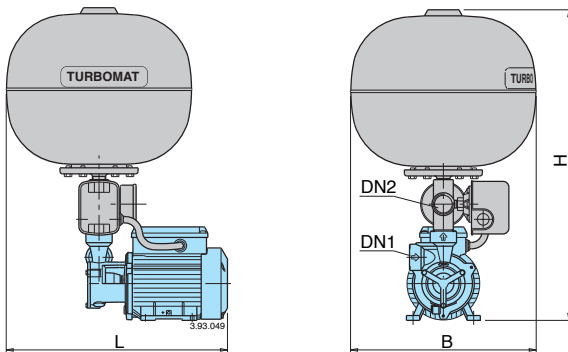
* Максимальная производительность насоса при минимальном калибровочном давлении реле давления

Характеристические кривые

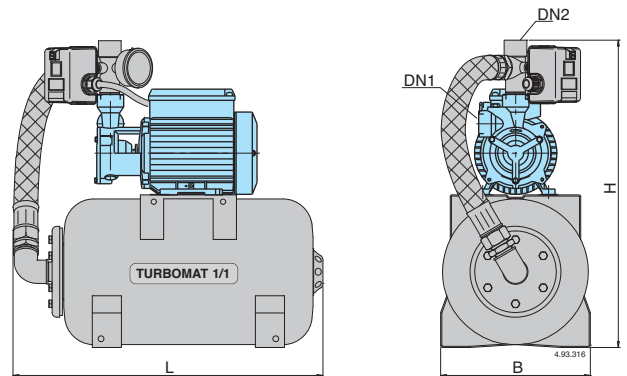


Тех. характеристики, габариты и вес

TURBOMAT



TURBOMAT 1/1



TURBOMAT

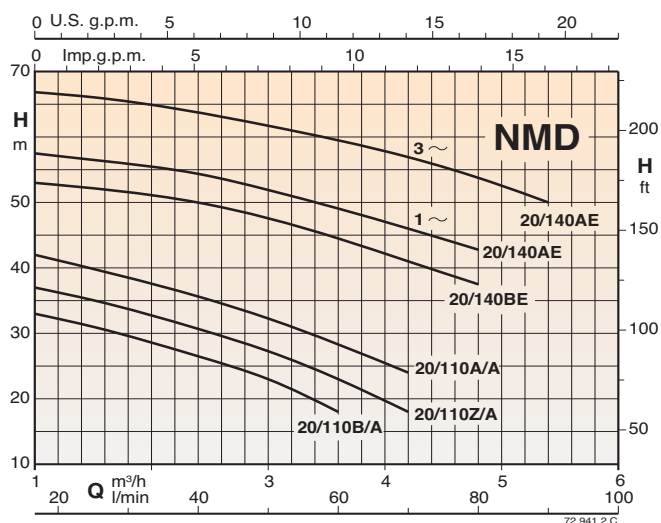
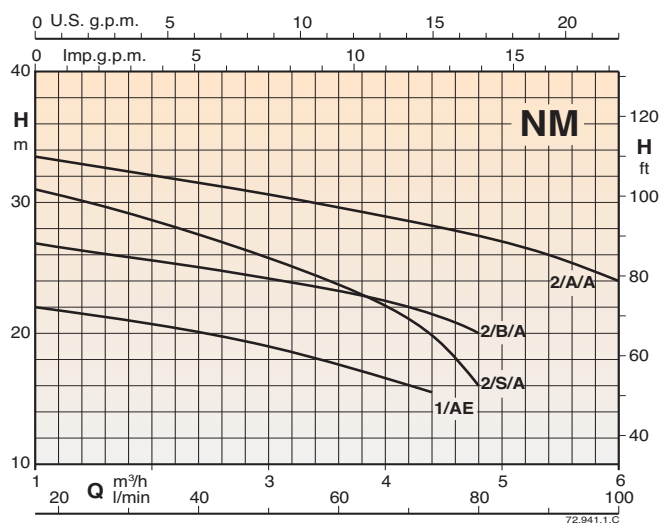
3~ 230/400V	1~ 230V	кВт	л.с.	Q макс.* л/мин.	Реле давления бар	DN1	DN2	мм			кг
								B	L	H	
T 61E/24	TM 61E/24	0,33	0,45	32	1,4÷2,8	G1	G1	360	400	560	13,3
T 65E/24	TM 65E/24	0,45	0,6	43	1,4÷2,8	G1	G1		400	560	13,3
T 70/A/24	TM 70/A/24	0,75	1	50	2,0÷3,5	G1	G1		430	575	17,7
TP 80E/24	TPM 80E/24	0,75	1	22	4,5÷6,0	G 3/4	G1		485	575	22

TURBOMAT 1/1

3~ 230/400V	1~ 230 V	кВт	л.с.	Q макс.* л/мин.	Реле давления бар	DN1	DN2	мм			кг
								B	L	H	
T 61E/20	TM 61E/20	0,33	0,45	32	1,4÷2,8	G1	G1	255	530	508	25
T 65E/20	TM 65E/20	0,45	0,6	43	1,4÷2,8	G1	G1			508	25
T 70/A/20	TM 70/A/20	0,75	1	50	2,0÷3,5	G1	G1			526	29
TP 80E/20	TPM 80E/20	0,75	1	22	4,5÷6,0	G 3/4	G1			526	32,2

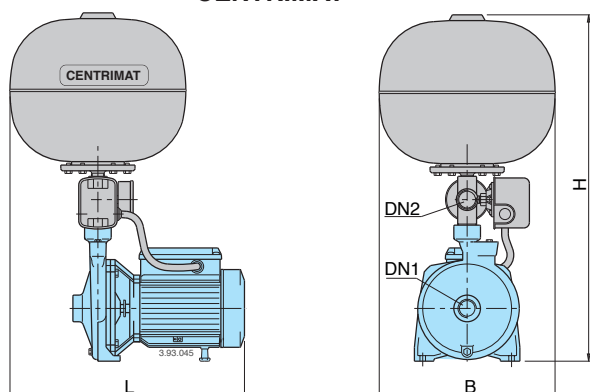
* Максимальная производительность насоса при минимальном калибровочном давлении реле давления

Характеристические кривые

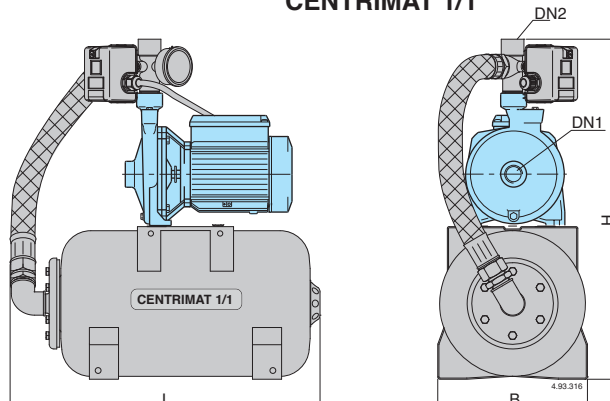


Тех. характеристики, габариты и вес

CENTRIMAT



CENTRIMAT 1/1



CENTRIMAT

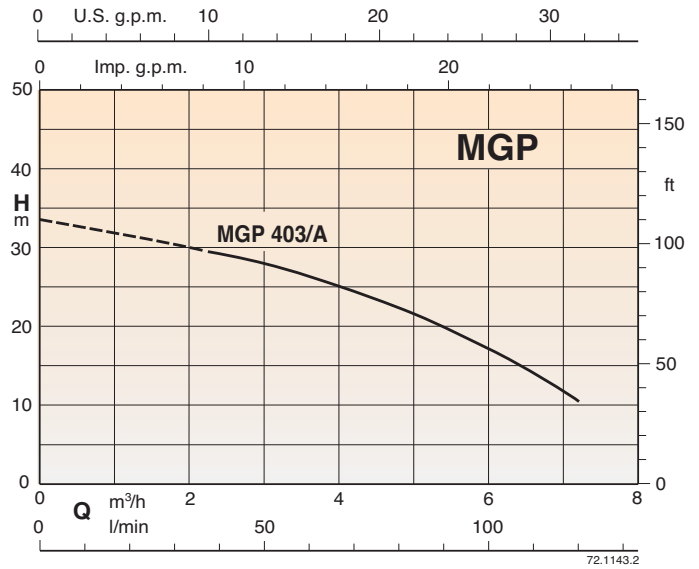
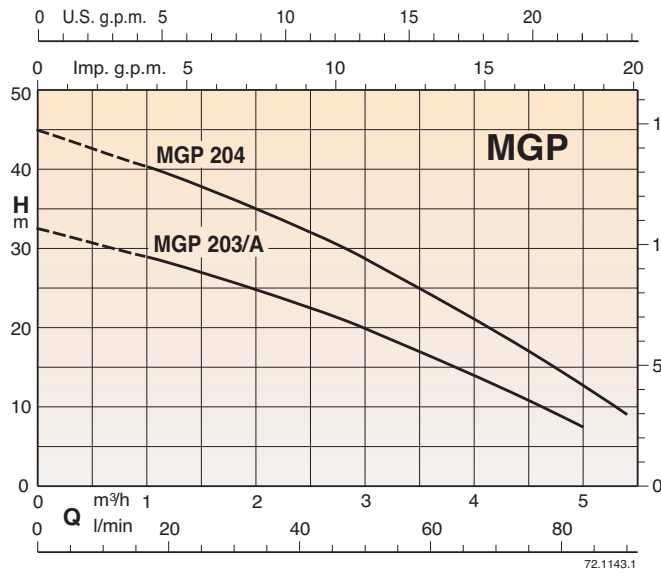
3~ 230/400V	1~ 230V	кВт	л.с.	Q макс.* л/мин.	Реле давления бар	DN1	DN2	мм			кг
								B	L	H	
NM 1/AE/24	NMM 1/AE/24	0,37	0,5	73	1,0÷1,8	G1	G1	360	400	620	17,7
NM 2/B/A/24	NMM 2/B/A/24	0,55	0,75	80	1,4÷2,4	G1	G1		440	650	21,4
NM 2/S/A/24	NMM 2/S/A/24	0,55	0,75	80	1,4÷2,8	G1	G1		440	650	21,5
NM 2/A/A/24	NMM 2/A/A/24	0,75	1	100	2,0÷3,0	G1	G1		440	650	22,7
NMD 20/110B/A/24	NMDM 20/110B/A/24	0,45	0,6	60	1,4÷2,8	G 1 1/4	G1		430	635	21,2
NMD 20/110Z/A/24	NMDM 20/110Z/A/24	0,55	0,75	70	1,8÷3,2	G 1 1/4	G1		430	635	22,3
NMD 20/110A/A/24	NMDM 20/110A/A/24	0,75	1	70	2,2÷3,6	G 1 1/4	G1		430	635	23,4
NMD 20/140BE/24	NMDM 20/140BE/24	1,1	1,5	80	3,5÷5,0	G 1 1/4	G1		510	670	30,7
NMD 20/140AE/24	NMDM 20/140AE/24	1,5	2	80	4,0÷5,5	G 1 1/4	G1	510	670	33	
		1,5	2	90	4,5÷6,0	G 1 1/4	G1	510	670	32	

CENTRIMAT 1/1

3~ 230/400V	1~ 230V	кВт	л.с.	Q макс.* л/мин.	Реле давления бар	DN1	DN2	мм			кг
								B	L	H	
NM 1/AE/20	NMM 1/AE/20	0,37	0,5	73	1,0÷1,8	G1	G1	255	530	567	18,5
NM 2/B/A/20	NMM 2/B/A/20	0,55	0,75	80	1,4÷2,4	G1	G1			600	22,2
NM 2/S/A/20	NMM 2/S/A/20	0,55	0,75	80	1,4÷2,8	G1	G1			600	22,3
NM 2/A/A/20	NMM 2/A/A/20	0,75	1	100	2,0÷3,0	G1	G1			600	23,5
NMD 20/110B/A/20	NMDM 20/110B/A/20	0,45	0,6	60	1,4÷2,8	G 1 1/4	G1			582	22
NMD 20/110Z/A/20	NMDM 20/110Z/A/20	0,55	0,75	70	1,8÷3,2	G 1 1/4	G1			582	23,1
NMD 20/110A/A/20	NMDM 20/110A/A/20	0,75	1	70	2,2÷3,6	G 1 1/4	G1			582	24,2
NMD 20/140BE/20	NMDM 20/140BE/20	1,1	1,5	80	3,5÷5,0	G 1 1/4	G1			619	31,5
NMD 20/140AE/20	NMDM 20/140AE/20	1,5	2	80	4,0÷5,5	G 1 1/4	G1	619	33		
		1,5	2	90	4,5÷6,0	G 1 1/4	G1	619	32		

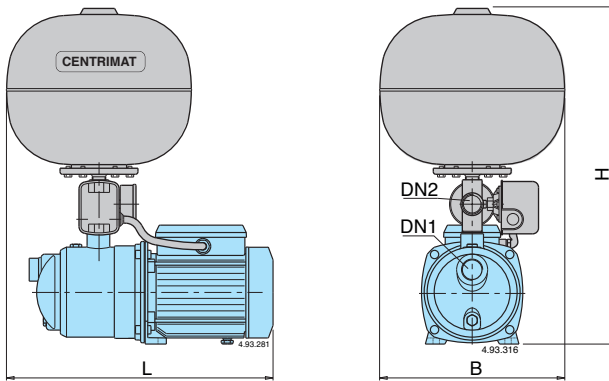
* Максимальная производительность насоса при минимальном калибровочном давлении реле давления

Характеристические кривые

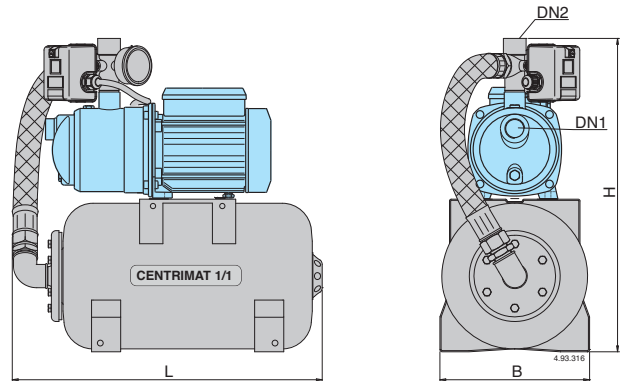


Тех. характеристики, габариты и вес

CENTRIMAT



CENTRIMAT 1/1



CENTRIMAT

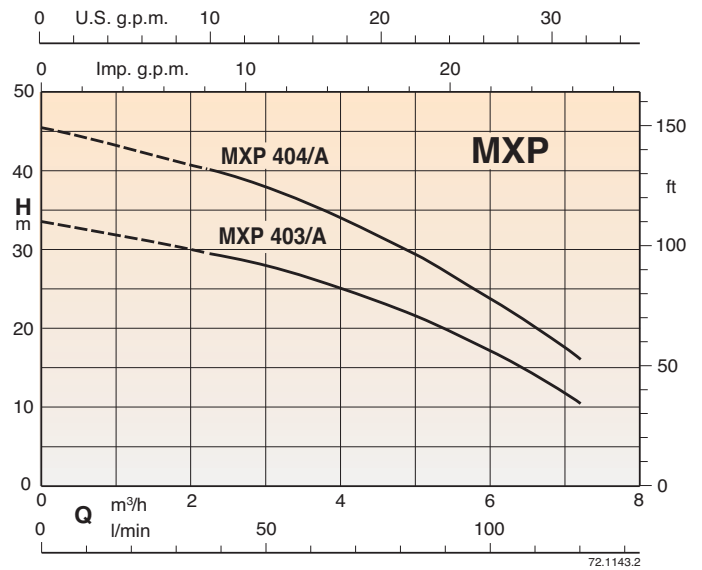
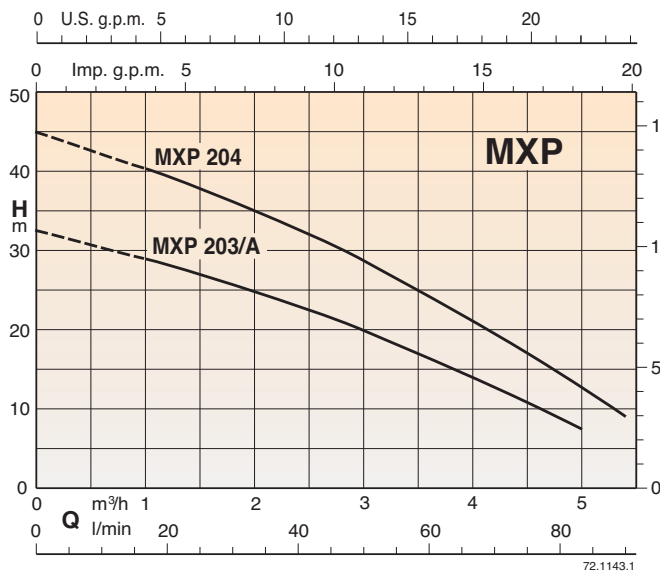
3~ 230/400V	1~ 230V	кВт	л.с.	Q макс.* л/мин.	Реле давления бар	DN1	DN2	мм			кг
								B	L	H	
MGP 203/24	MGPM 203/24	0,45	0,6	65	1,5÷2,7	G 1	G1	360	427	583	14
MGP 204/24	MGPM 204/24	0,55	0,75	70	2,0÷3,5	G 1	G1		456	583	15
MGP 403/24	MGPM 403/24	0,55	0,75	110	1,5÷2,7	G 1	G1		456	583	15

CENTRIMAT 1/1

3~ 230/400V	1~ 230V	кВт	л.с.	Q макс.* л/мин.	Реле давления бар	DN1	DN2	мм			кг
								B	L	H	
MGP 203/20	MGPM 203/20	0,45	0,6	65	1,5÷2,7	G 1	G1	255	530	516	15
MGP 204/20	MGPM 204/20	0,55	0,75	70	2,0÷3,5	G 1	G1		530	516	16
MGP 403/20	MGPM 403/20	0,55	0,75	110	1,5÷2,7	G 1	G1		530	516	16

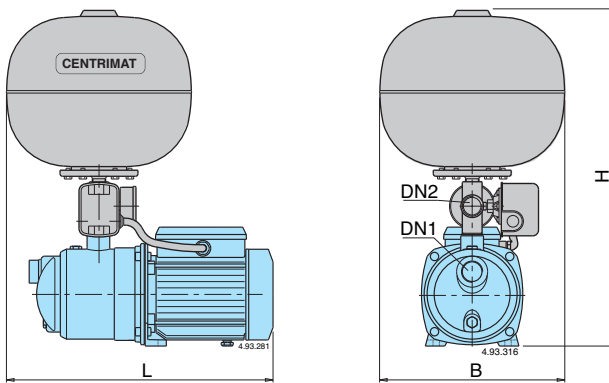
* Максимальная производительность насоса при минимальном калибровочном давлении реле давления

Характеристические кривые

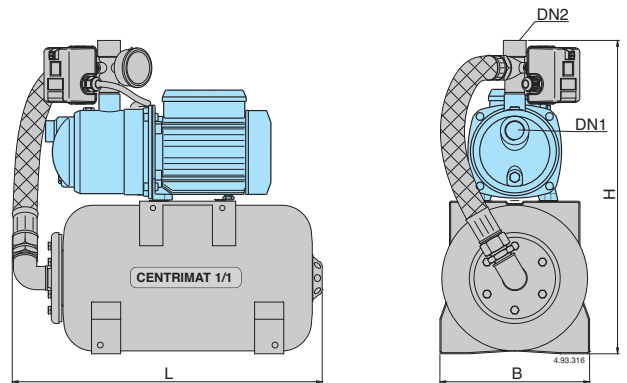


Тех. характеристики, габариты и вес

CENTRIMAT



CENTRIMAT 1/1



CENTRIMAT

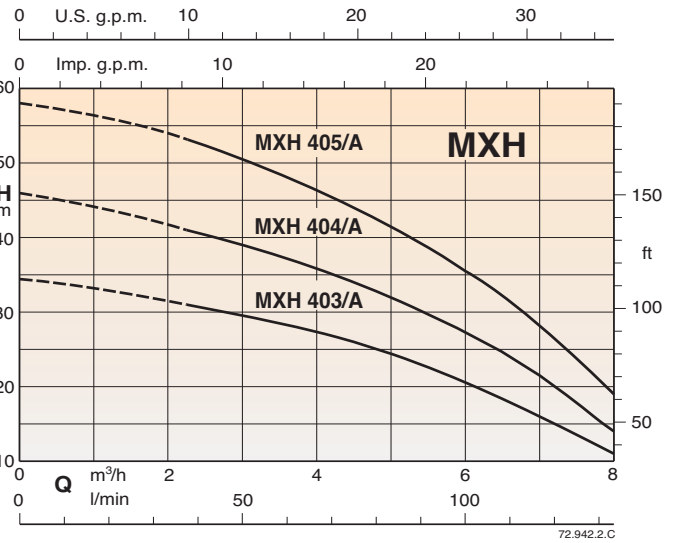
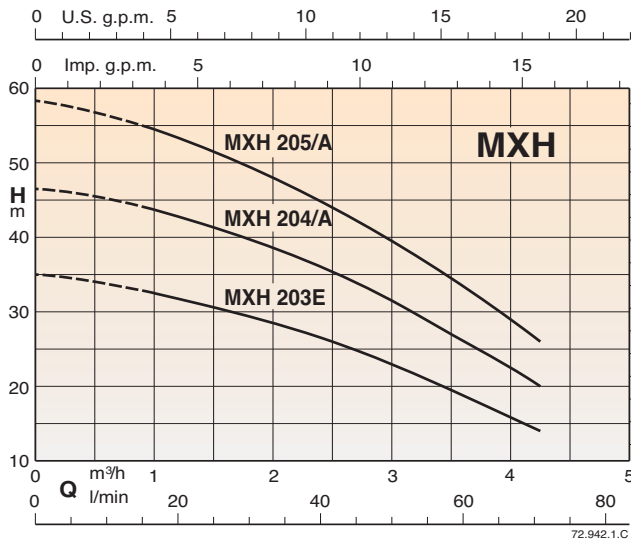
3~ 230/400V	1~ 230V	кВт	л.с.	Q макс.* л/мин.	Реле давления бар	DN1	DN2	мм			кг
								B	L	H	
MXP 203/24	MXPM 203/24	0,45	0,6	65	1,5÷2,7	G 1	G1	360	427	583	14
MXP 204/A/24	MXPM 204/A/24	0,55	0,75	70	2,0÷3,5	G 1	G1		456	583	15
MXP 403/A/24	MXPM 403/A/24	0,55	0,75	110	1,5÷2,7	G 1	G1		456	583	15
MXP 404/A/24	MXPM 404/A/24	0,75	1	110	2,0÷3,5	G 1	G1		456	583	16

CENTRIMAT 1/1

3~ 230/400V	1~ 230V	кВт	л.с.	Q макс.* л/мин.	Реле давления бар	DN1	DN2	мм			кг
								B	L	H	
MXP 203/20	MXPM 203/20	0,45	0,6	65	1,5÷2,7	G 1	G1	255	530	532	15
MXP 204/A/20	MXPM 204/A/20	0,55	0,75	70	2,0÷3,5	G 1	G1		530	532	16
MXP 403/A/20	MXPM 403/A/20	0,55	0,75	110	1,5÷2,7	G 1	G1		530	532	16
MXP 404/A/20	MXPM 404/A/20	0,75	1	110	2,0÷3,5	G 1	G1		530	532	17

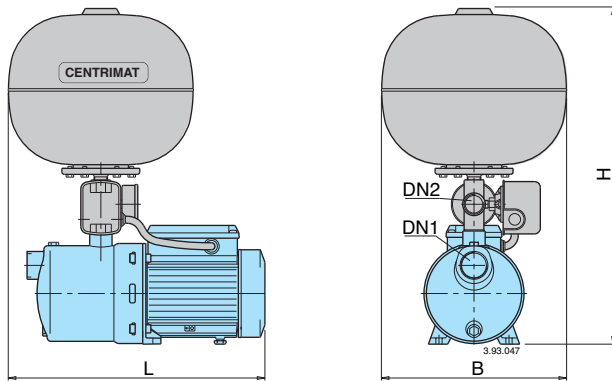
* Максимальная производительность насоса при минимальном калибровочном давлении реле давления

Характеристические кривые

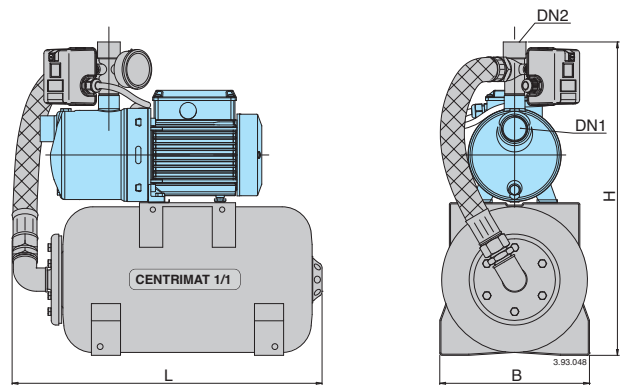


Тех. характеристики, габариты и вес

CENTRIMAT



CENTRIMAT 1/1



CENTRIMAT

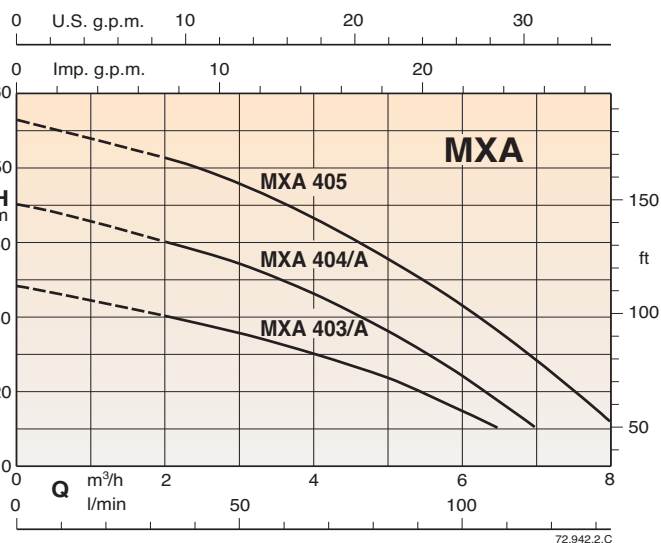
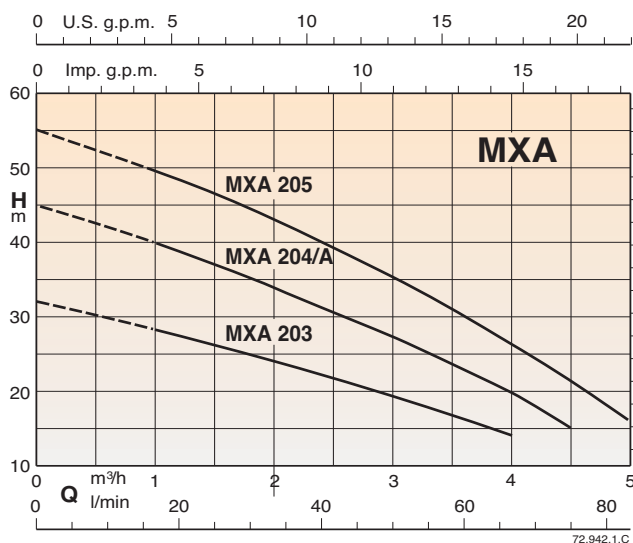
3~ 230/400V	1~ 230V	кВт	л.с.	Q макс.* л/мин.	Реле давления бар	DN1	DN2	мм			кг
								B	L	H	
MXH 203E/24	MXHM 203E/24	0,45	0,6	70	1,5÷3,0	G 1 1/4	G1	360	417	590	15
MXH 204/A/24	MXHM 204/A/24	0,55	0,75	62	2,5÷4,0	G 1 1/4	G1		443	590	16,5
MXH 205/A/24	MXHM 205/A/24	0,75	1	65	3,0÷4,5	G 1 1/4	G1		443	590	18
MXH 403/A/24	MXHM 403/A/24	0,55	0,75	120	1,5÷3,0	G 1 1/4	G1		443	590	16
MXH 404/A/24	MXHM 404/A/24	0,75	1	110	2,5÷4,0	G 1 1/4	G1		443	590	17,5
MXH 405/B/24	MXHM 405/24	1,1	1,5	115	3,0÷4,5	G 1 1/4	G1		502	590	23,5
		1,1	1,5	115	3,0÷4,5	G 1 1/4	G1	443	590	18,5	

CENTRIMAT 1/1

3~ 230/400V	1~ 230V	кВт	л.с.	Q макс.* л/мин.	Реле давления бар	DN1	DN2	мм			кг
								B	L	H	
MXH 203E/20	MXHM 203E/20	0,45	0,6	70	1,5÷3,0	G 1 1/4	G1	255	530	540	16
MXH 204/A/20	MXHM 204/A/20	0,55	0,75	62	2,5÷4,0	G 1 1/4	G1		530	540	17,5
MXH 205/A/20	MXHM 205/A/20	0,75	1	65	3,0÷4,5	G 1 1/4	G1		530	540	19
MXH 403/A/20	MXHM 403/A/20	0,55	0,75	120	1,5÷3,0	G 1 1/4	G1		530	540	17
MXH 404/A/20	MXHM 404/A/20	0,75	1	110	2,5÷4,0	G 1 1/4	G1		530	540	18,5
	MXHM 405/20	1,1	1,5	115	3,0÷4,5	G 1 1/4	G1		530	540	24,5
MXH 405/B/20		1,1	1,5	115	3,0÷4,5	G 1 1/4	G1	530	540	19,5	

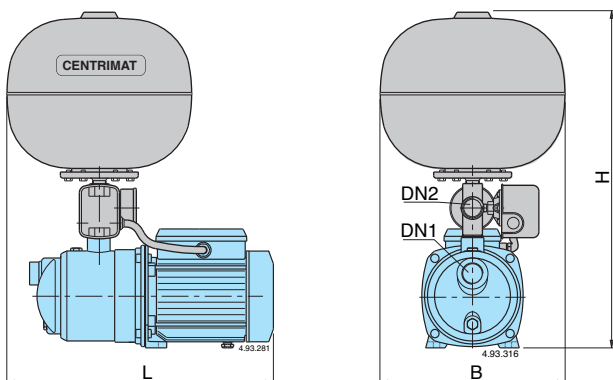
* Максимальная производительность насоса при минимальном калибровочном давлении реле давления

Характеристические кривые

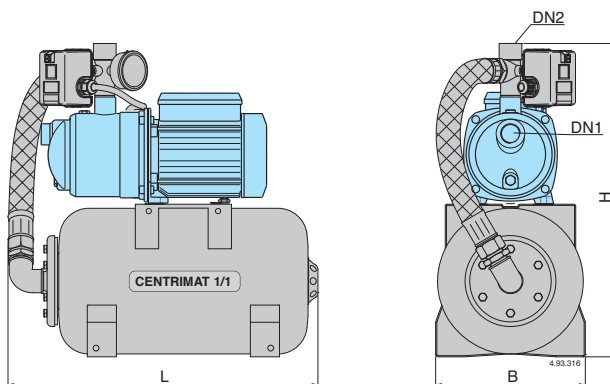


Тех. характеристики, габариты и вес

CENTRIMAT



CENTRIMAT 1/1



CENTRIMAT

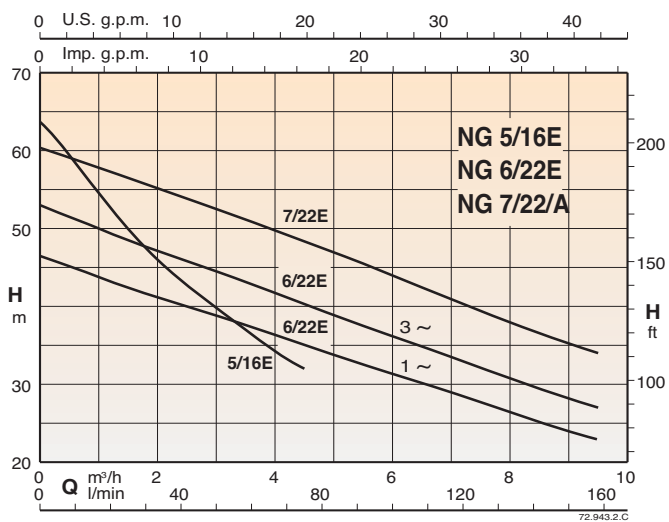
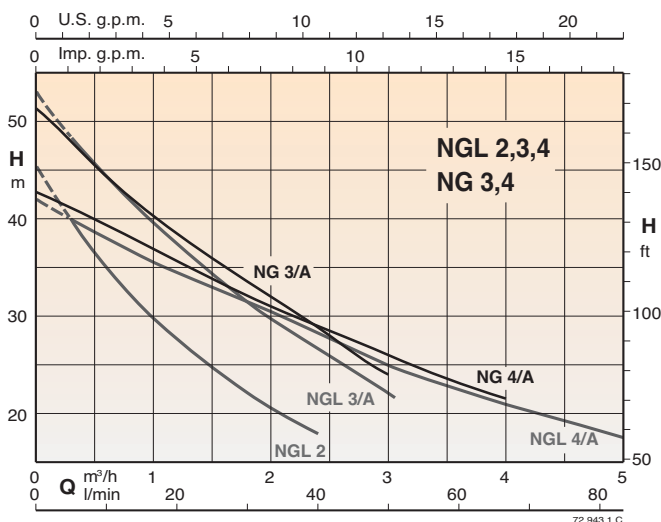
3~ 230/400V	1~ 230V	кВт	л.с.	Q макс.* л/мин.	Реле давления бар	DN1	DN2	мм			кг
								B	L	H	
MXA 203/24	MXAM 203/24	0,45	0,6	62	1,5÷2,7	G 1	G1	360	427	583	13
MXA 204/A/24	MXAM 204/A/24	0,55	0,75	66	2,0÷3,5	G 1	G1		456	583	16
MXA 205/24	MXAM 205/24	0,75	1	66	2,7÷4,5	G 1 1/4	G1		529	626	22
MXA 403/A/24	MXAM 403/A/24	0,55	0,75	108	1,5÷2,7	G 1	G1		456	583	16
MXA 404/A/24	MXAM 404/A/24	0,75	1	108	2,0÷3,7	G 1	G1		456	583	17
MXA 405/24	MXAM 405/24	1,1	1,5	105	3,0÷4,7	G 1 1/4	G1		529	626	23

CENTRIMAT 1/1

3~ 230/400V	1~ 230V	кВт	л.с.	Q макс.* л/мин.	Реле давления бар	DN1	DN2	мм			кг
								B	L	H	
MXA 203/20	MXAM 203/20	0,45	0,6	62	1,5÷2,7	G 1	G1	255	530	532	14
MXA 204/A/20	MXAM 204/A/20	0,55	0,75	66	2,0÷3,5	G 1	G1		530	532	17
MXA 205/20	MXAM 205/20	0,75	1	66	2,7÷4,5	G 1 1/4	G1		530	575	23
MXA 403/A/20	MXAM 403/A/20	0,55	0,75	108	1,5÷2,7	G 1	G1		530	532	17
MXA 404/A/20	MXAM 404/A/20	0,75	1	108	2,0÷3,7	G 1	G1		530	532	18
MXA 405/20	MXAM 405/20	1,1	1,5	105	3,0÷4,7	G 1 1/4	G1		530	575	24

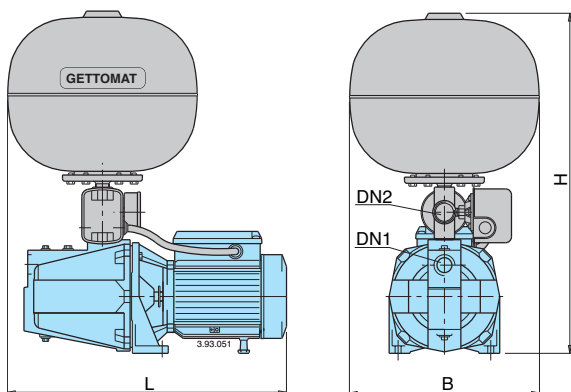
* Максимальная производительность насоса при минимальном калибровочном давлении реле давления

Характеристические кривые

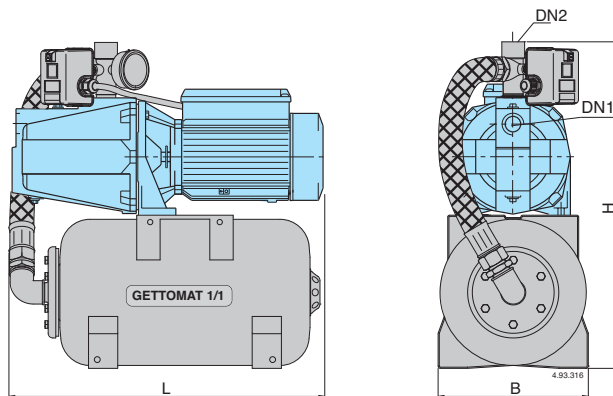


Тех. характеристики, габариты и вес

GETTOMAT



GETTOMAT 1/1



GETTOMAT

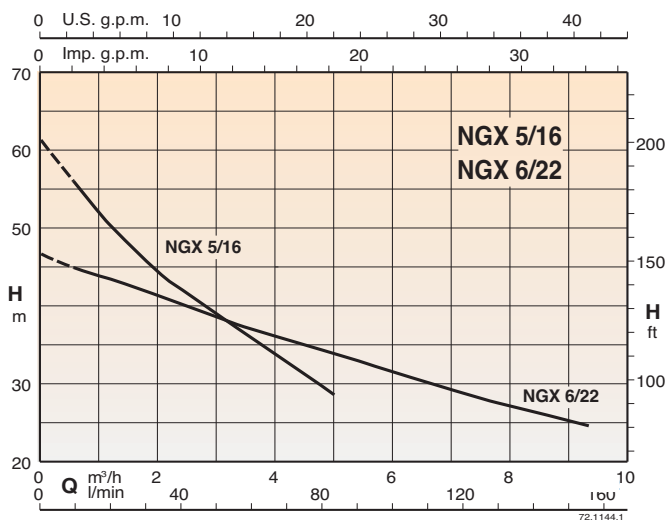
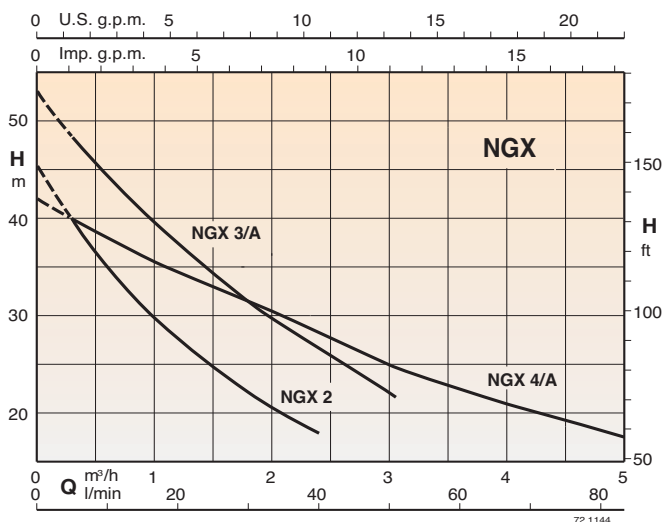
3~	1~	кВт	л.с.	Q макс.* л/мин.	Реле давления бар	DN1	DN2	мм			кг
								B	L	H	
NGL 2/24	NGLM 2/24	0,45	0,6	35	2,0÷3,5	G 1	G1	360	427	583	14,5
NGL 3/A/24	NGLM 3/A/24	0,55	0,75	45	2,5÷4,0	G 1	G1		456	583	16,5
NGL 4/A/24	NGLM 4/A/24	0,75	1	72	2,0÷3,5	G 1	G1		456	583	17,5
NG 3/A/24	NGM 3/A/24	0,55	0,75	50	2,5÷4,0	G1	G1		610	25,1	
NG 4/A/24	NGM 4/A/24	0,75	1	65	2,0÷3,5	G1	G1	480	610	28,9	
NG 5/16E/24	NGM 5/16E/24	1,1	1,5	65	3,5÷5,0	G 11/2	G1	570	650	35,5	
NG 6/22E/24	NGM 6/22E/24	1,5	2	140	2,5÷4,0	G 11/2	G1		650	37,5	
NG 7/22/A/24	-	2,2	3	150	3,5÷5,0	G 11/2	G1		650	39,5	

GETTOMAT 1/1

3~	1~	кВт	л.с.	Q макс.* л/мин.	Реле давления бар	DN1	DN2	мм			кг
								B	L	H	
NGL 2/20	NGLM 2/20	0,45	0,6	35	2,0÷3,5	G 1	G1	255	530	516	15,5
NGL 3/A/20	NGLM 3/A/20	0,55	0,75	45	2,5÷4,0	G 1	G1			516	17,5
NGL 4/A/20	NGLM 4/A/20	0,75	1	72	2,0÷3,5	G 1	G1		516	18,5	
NG 3/A/20	NGM 3/A/20	0,55	0,75	50	2,5÷4,0	G1	G1		548	26	
NG 4/A/20	NGM 4/A/20	0,75	1	65	2,0÷3,5	G1	G1	548	29,7		
NG 5/16E/20	NGM 5/16E/20	1,1	1,5	65	3,5÷5,0	G 11/2	G1	580	577	36,2	
NG 6/22E/20	NGM 6/22E/20	1,5	2	140	2,5÷4,0	G 11/2	G1		577	38,5	
NG 7/22/A/20	-	2,2	3	150	3,5÷5,0	G 11/2	G1		577	38,5	
								600	577	40	

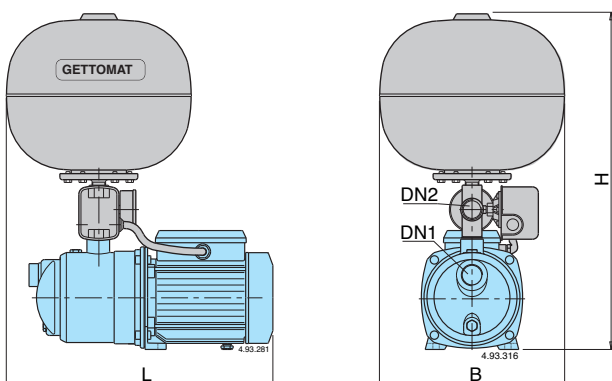
* Максимальная производительность насоса при минимальном калибровочном давлении реле давления

Характеристические кривые

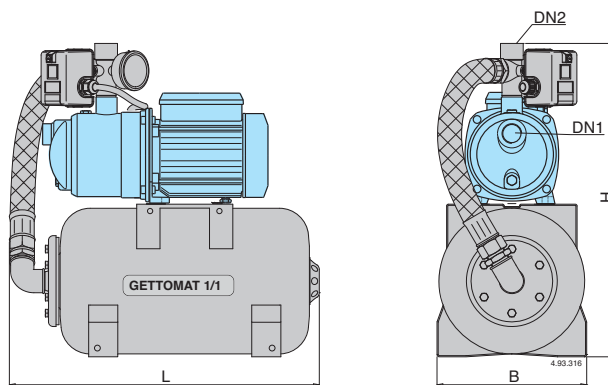


Тех. характеристики, габариты и вес

GETTOMAT



GETTOMAT 1/1



GETTOMAT

3~ 230/400V	1~ 230V	кВт	л.с.	Q макс.* л/мин.	Реле давления бар	DN1	DN2	мм			кг
								B	L	H	
NGX 2/24	NGXM 2/24	0,45	0,6	35	2,0÷3,5	G 1	G1	360	427	583	14,5
NGX 3/A/24	NGXM 3/A/24	0,55	0,75	45	2,5÷4,0	G 1	G1		456	583	16,5
NGX 4/A/24	NGXM 4/A/24	0,75	1	72	2,0÷3,5	G 1	G1		456	583	17,5
NGX 5/16/24	NGXM 5/16/24	1,1	1,5	62	3,5÷5,0	G 1 1/4	G1		528	626	23,5
NGX 5/16/24	NGXM 6/22/24	1,5	2	150	2,5÷4,0	G 1 1/4	G1		528	626	25,5

GETTOMAT 1/1

3~ 230/400V	1~ 230V	кВт	л.с.	Q макс.* л/мин.	Реле давления бар	DN1	DN2	мм			кг
								B	L	H	
NGX 2/20	NGXM 2/20	0,45	0,6	35	2,0÷3,5	G 1	G1	255	530	532	15,5
NGX 3/A/20	NGXM 3/A/20	0,55	0,75	45	2,5÷4,0	G 1	G1		530	532	17,5
NGX 4/A/20	NGXM 4/A/20	0,75	1	72	2,0÷3,5	G 1	G1		530	532	18,5
NGX 5/16/20	NGXM 5/16/20	1,1	1,5	62	3,5÷5,0	G 1 1/4	G1		530	575	24,5
NGX 6/22/20	NGXM 6/22/20	1,5	2	150	2,5÷4,0	G 1 1/4	G1		530	575	26,5

* Максимальная производительность насоса при минимальном калибровочном давлении реле давления

1MXP.EM, 1MGP.EM, 1MXH.EM, 1MXSU.EM, 1MXVB.EM

Станции постоянного давления с регулятором частоты EASYMAT



Исполнение

Насосные станции постоянного давления с 1 насосом и регулятором частоты EASYMAT.
Шаровой клапан и обратный клапан на всасывании, шаровой клапан и манометр на выходе.
Подготовка для установки цилиндрического бака емкостью 8 л на выходе.

Устройство EASYMAT:

Частотный преобразователь, установленный непосредственно на выходной трубе насоса и охлаждаемый водой (Запатентовано).

При пуске в эксплуатацию настраиваются всего два параметра:

- макс. сила тока двигателя
- рабочей частоты
- рабочее давление.

Возможность визуализации:

- давления в системе
- рабочей частоты
- потребляемого тока
- аварийных сигналов

Работа



Режим постоянного давления

Система поддерживает постоянным давление в гидравлическом контуре при изменении расхода воды у пользователей. Рабочее давление задается пользователем согласно необходимости.



Режим постоянной скорости

Система работает на постоянных оборотах. Пользователь может менять скорость вращения по необходимости.

Область применения

Для выкачивания воды из скважин.

Для повышения давления после водопровода (с учетом местных норм).

Двигатели

Индукционный 2-полюсный двигатель, 50 Гц, 2900 об./мин., подготовка к работе с частот. преобразователем.

– Трехфазные 230 В $\pm 10\%$; 400 В $\pm 10\%$.

Изоляция класса "F".

Защита IP 54.

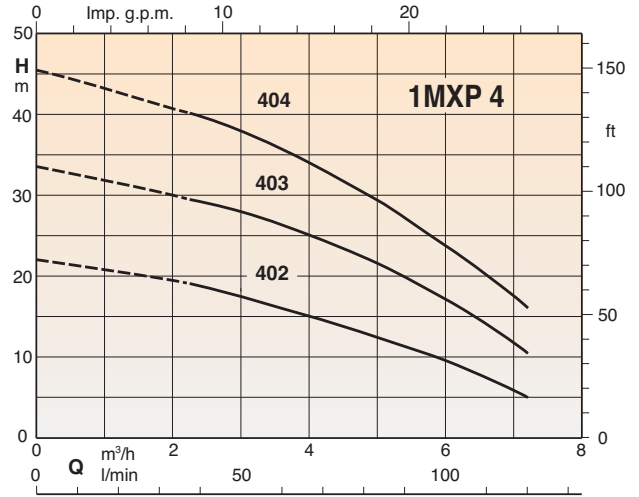
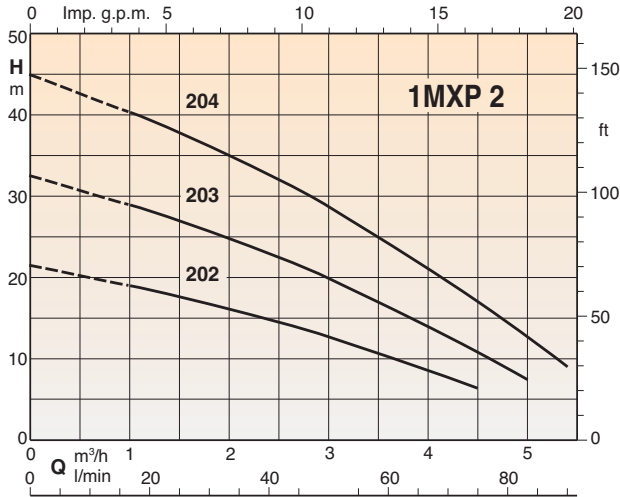
Исполнение по стандарту: IEC 60034.

Другие напряжения под заказ.

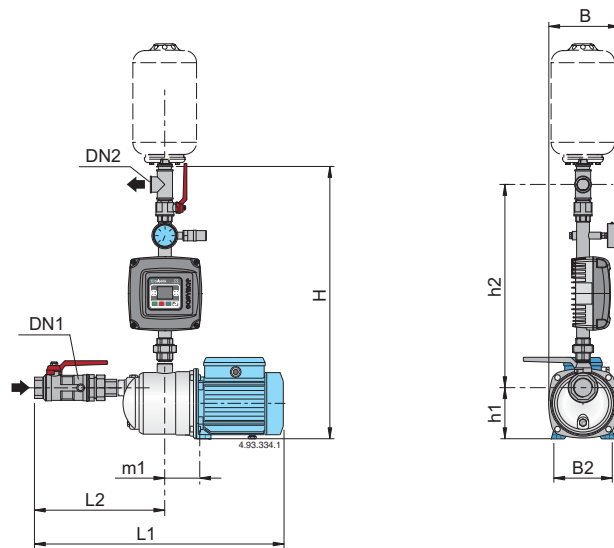
Ресиверы (под заказ)

Цилиндрические, емкостью 8 л, с мембраной, с предварительной накачкой воздуха.

Характеристические кривые

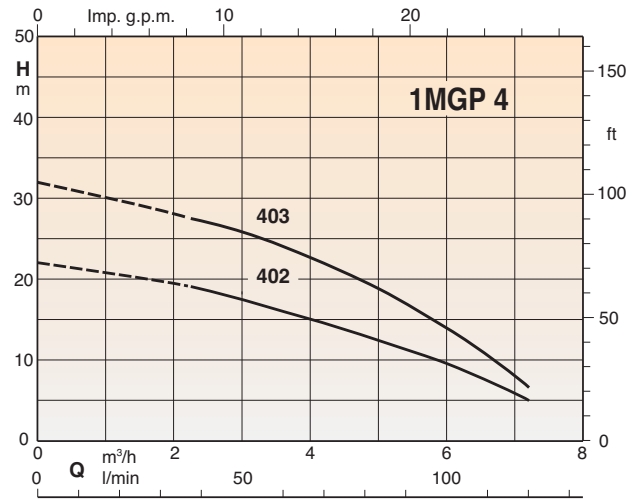
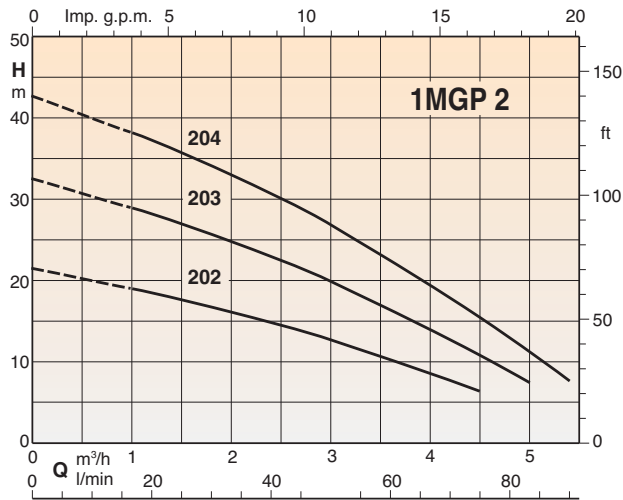


Тех. характеристики, габариты и вес

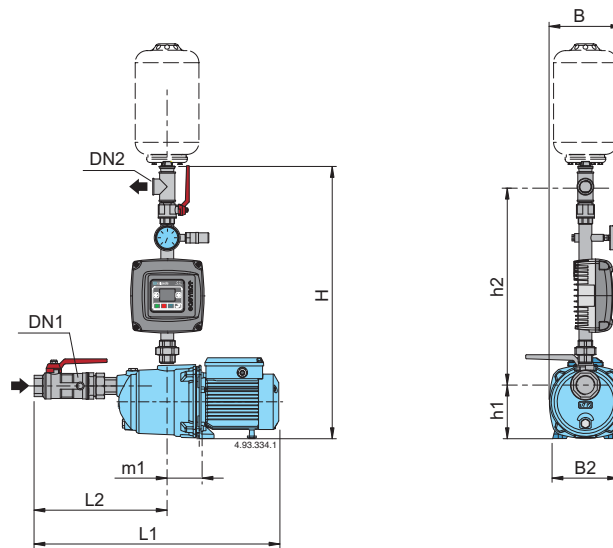


Питание: 1 ~ 230 V Двигатель: 3 ~ 230 V	Питание A	Двигатель A	Питание: 1 ~ 230 V Двигатель: 1 ~ 230 V	A	P ₂		DN1	DN2	mm									
					kW	HP			H	h1	h2	L1	L2	m1	B	B2		
1MXP 202-EMT	2,1	1,7	1MXP 202-EMM	2,3	0,33	0,45												
1MXP 203-EMT	3,2	2,4	1MXP 203-EMM	3	0,45	0,6	G 1	G 1	680	127	495	516	269	95	165	146		
1MXP 204/A-EMT	4	2,8	1MXP 204/A-EMM	4,2	0,55	0,75						545						
1MXP 402-EMT	3,2	2,4	1MXP 402-EMM	3	0,45	0,6												
1MXP 403/A-EMT	4	2,8	1MXP 403/A-EMM	4,2	0,55	0,75	G 1	G 1	680	127	495	516	269	95	165	146		
1MXP 404/A-EMT	5	3,5	1MXP 404/A-EMM	5,4	0,75	1						545						

Характеристические кривые

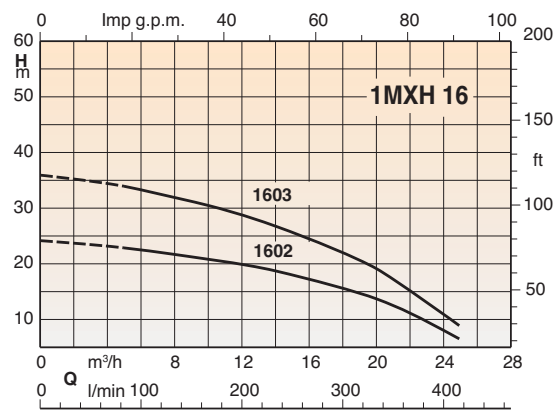
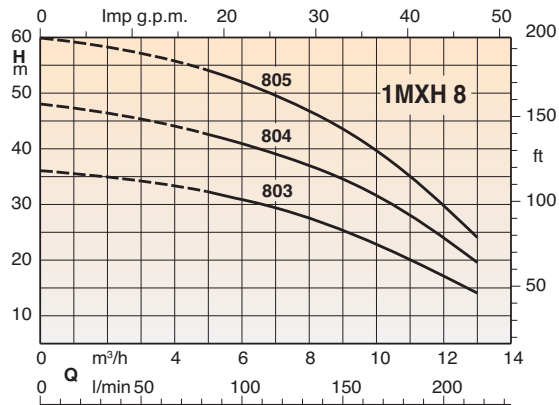
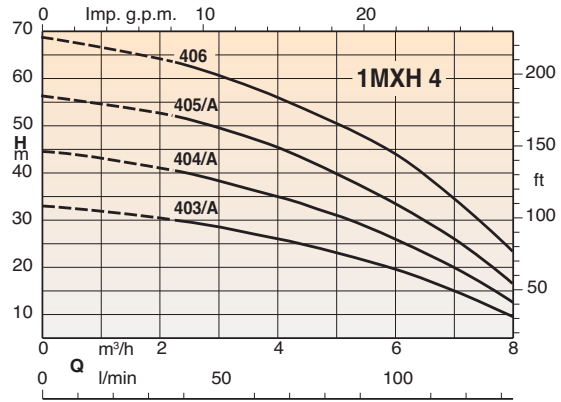
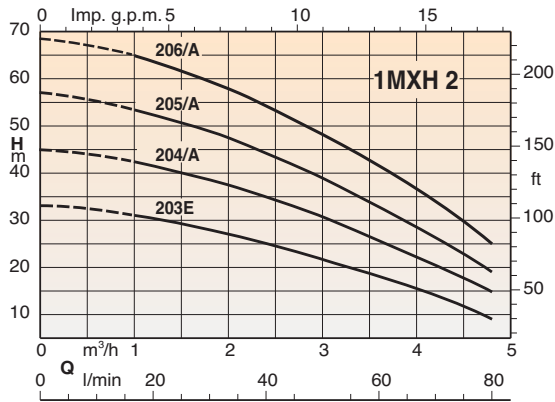


Тех. характеристики, габариты и вес

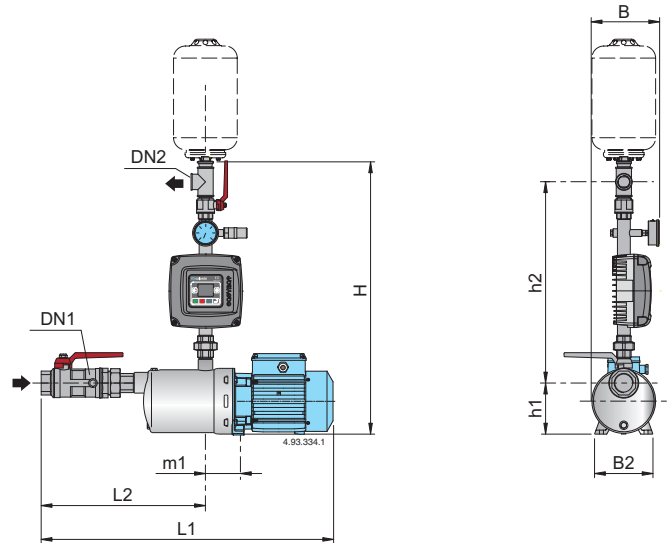


Питание: 1 ~ 230 V Двигатель: 3 ~ 230 V	Питание A	Двигатель A	Питание: 1 ~ 230 V Двигатель: 1 ~ 230 V	A	P ₂		DN1	DN2	mm									
					kW	HP			H	h1	h2	L1	L2	m1	B	B2		
1MGP 202-EMT	2,1	1,7	1MGPM 202-EMM	2,3	0,33	0,45												
1MGP 203-EMT	3,2	2,4	1MGPM 203-EMM	3	0,45	0,6	G 1	G 1	685	116	504	516	269	95	165	146		
1MGP 204-EMT	4	2,8	1MGPM 204-EMM	3,3	0,55	0,75												
1MGP 402-EMT	3,2	2,4	1MGPM 402-EMM	3	0,45	0,6												
1MGP 403-EMT	4,3	3	1MGPM 403-EMM	3,5	0,55	0,75	G 1	G 1	685	116	504	516	269	95	165	146		

Характеристические кривые

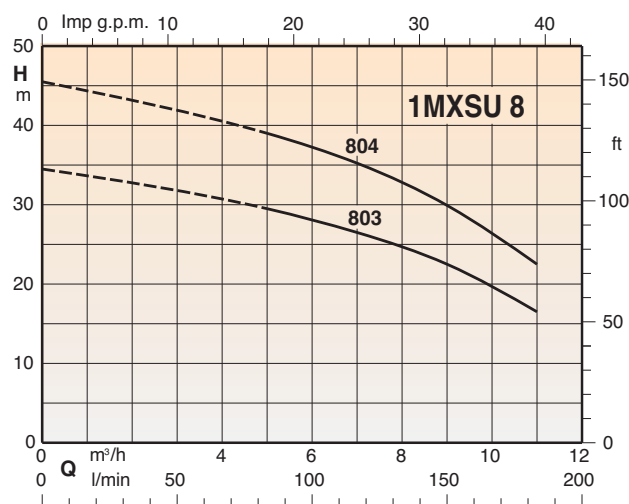
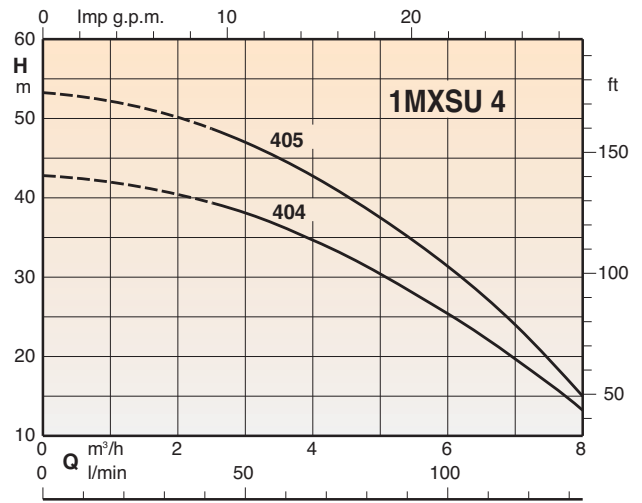
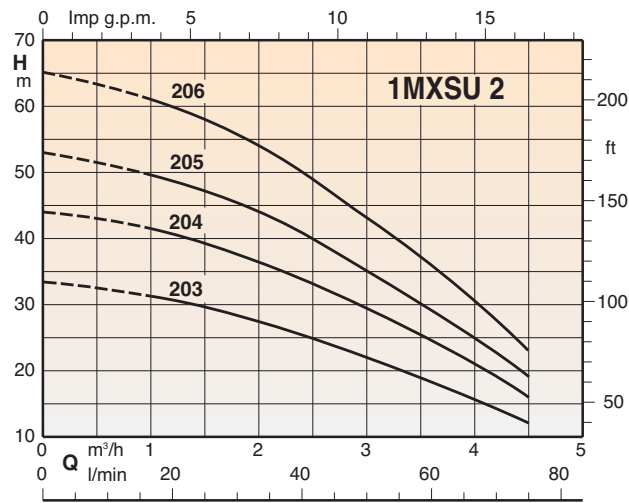


Тех. характеристики, габариты и вес

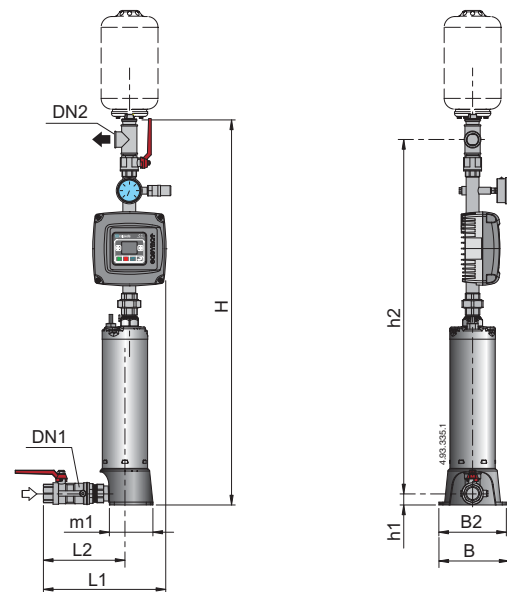


Питание: 1 ~ 230 V Двигатель: 3 ~ 230 V	Питание A	Двигатель A	Питание: 1 ~ 230 V Двигатель: 1 ~ 230 V	A	P ₂		DN1	DN2	mm									
					kW	HP			H	h1	h2	L1	L2	m1	B	B2		
1MXH 203E-EMT	3,2	2,4	1MXHM 203E-EMM	3	0,45	0,6						511	274					
1MXH 204/A-EMT	4	2,8	1MXHM 204/A-EMM	4,2	0,55	0,75	G 1 1/4	G 1	708	127	516	561	298	88	165	146		
1MXH 205/A-EMT	5	3,5	1MXHM 205/A-EMM	5,4	0,75	1						585	322					
1MXH 206/B-EMT	6,3	4,7	1MXHM 206-EMM	7,4	1,1	1,5						609	346					
1MXH 403/A-EMT	4	2,8	1MXHM 403/A-EMM	4,2	0,55	0,75						537	274					
1MXH 404/A-EMT	5	3,5	1MXHM 404/A-EMM	5,4	0,75	1	G 1 1/4	G 1	708	127	516	561	298	88	165	146		
1MXH 405/B-EMT	6,7	4,7	1MXHM 405-EMM	7,4	1,1	1,5						585	322					
1MXH 406-EMT	8	6,2			1,5	2						680	346					
1MXH 803-EMT	7,1	5	1MXHM 803-EMM	7,4	1,1	1,5						657	323					
1MXH 804-EMT	8,6	6,2			1,5	2	G 1 1/2	G 1	708	127	516	687	353	88	165	146		
1MXH 805/A-EMT	10,7	7,5			1,8	2,5						717	383					
1MXH 1602-EMT	9,1	6,2			1,5	2						752	404	101	165	146		
1MXH 1603/A-EMT	10,7	7,5			1,8	2,5	G 2	G 1 1/2	750	117	560	752	404					

Характеристические кривые

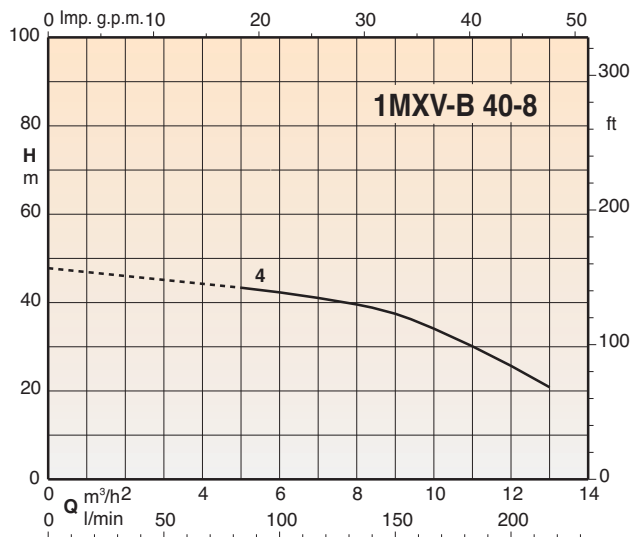
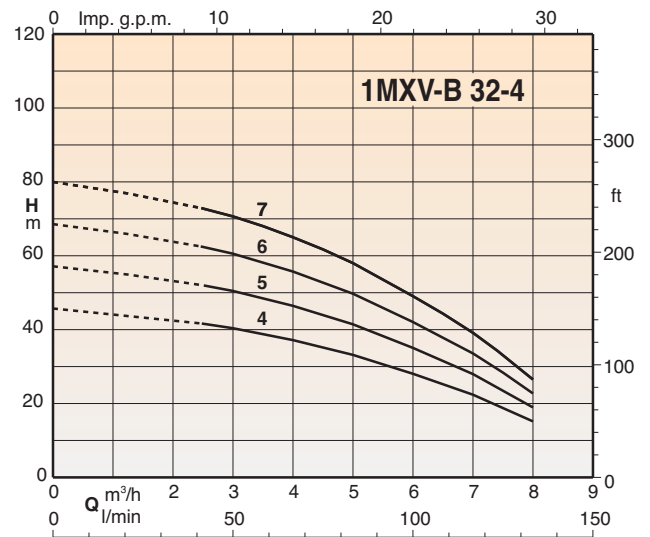
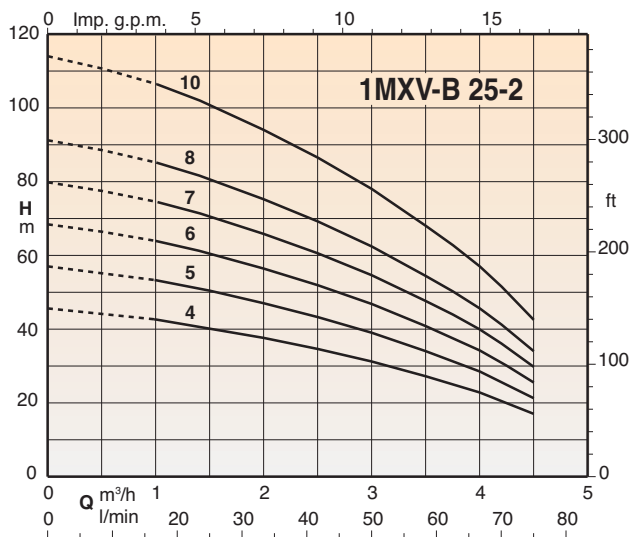


Тех. характеристики, габариты и вес

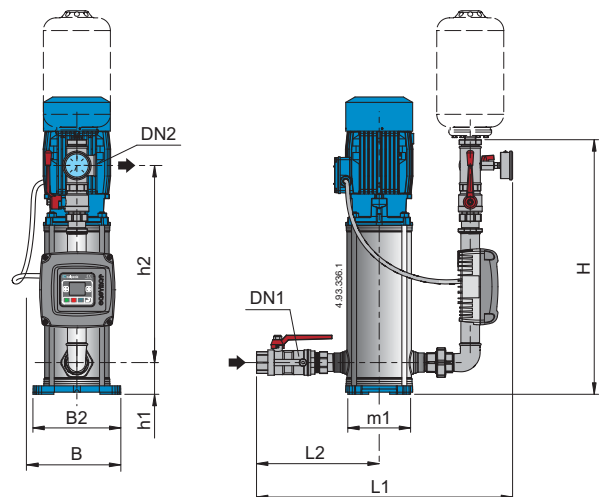


Питание: 1 ~ 230 V Двигатель: 3 ~ 230 V	Питание A	Двигатель A	Питание: 1 ~ 230 V Двигатель: 1 ~ 230 V	A	P ₂		DN1	DN2	mm										
					kW	HP			H	h1	h2	L1	L2	m1	B	B2			
1MXSU 204/A-EMT	3,9	2,7	1MXSUM 204/A-EMM	4,1	0,55	0,75			1071		973								
1MXSU 205/A-EMT	4,7	3,3	1MXSUM 205/A-EMM	5	0,75	1	G 1 1/4	G 1 1/4	1095	32	997	304	225	123	190	190			
1MXSU 206/A-EMT	5,4	3,8	1MXSUM 206/A-EMM	6	0,9	1,2			1119		1021								
1MXSU 404/A-EMT	5,4	3,8	1MXSUM 404/A-EMM	6	0,9	1,2			1071		973								
1MXSU 405/A-EMT	6,4	4,5	1MXSUM 405/A-EMM	7	1,1	1,5	G 1 1/4	G 1 1/4	1095	32	997	304	225	123	190	190			
1MXSU 803/A-EMT	6,4	4,5	1MXSUM 803/A-EMM	7	1,1	1,5			1095	32	997	304	225	123	190	190			
1MXSU 804/A-EMT	9,4	6,6			1,5	2	G 1 1/4	G 1 1/4	1095	32	997	304	225	123	190	190			

Характеристические кривые

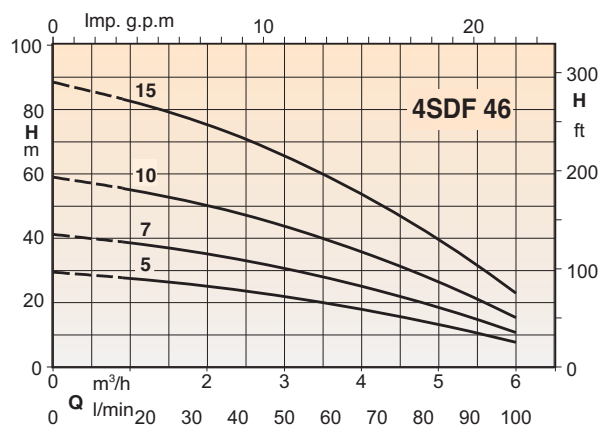
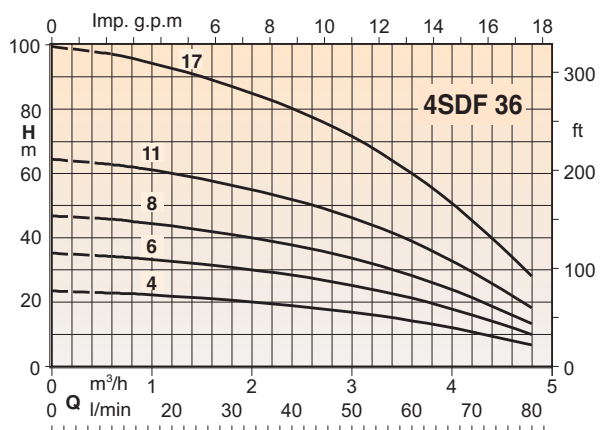
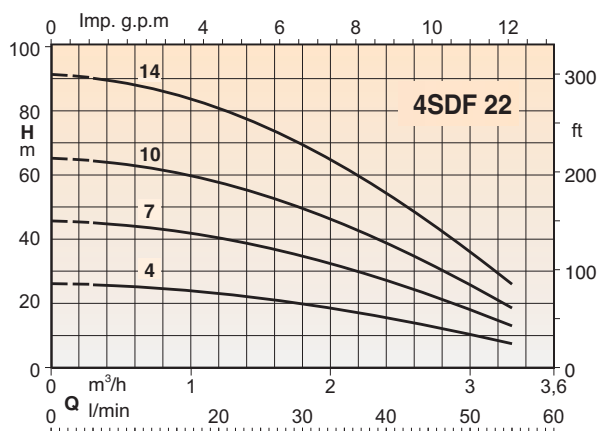
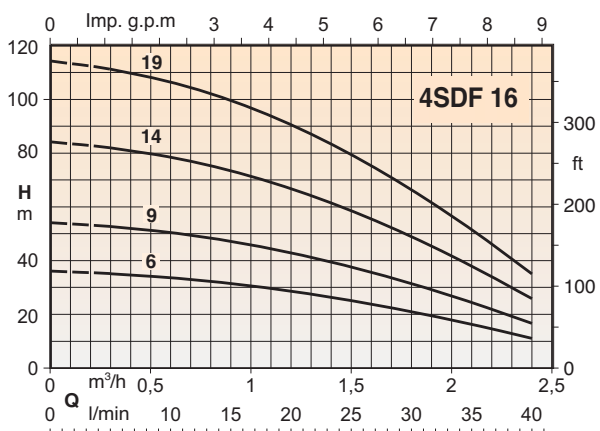


Тех. характеристики, габариты и вес



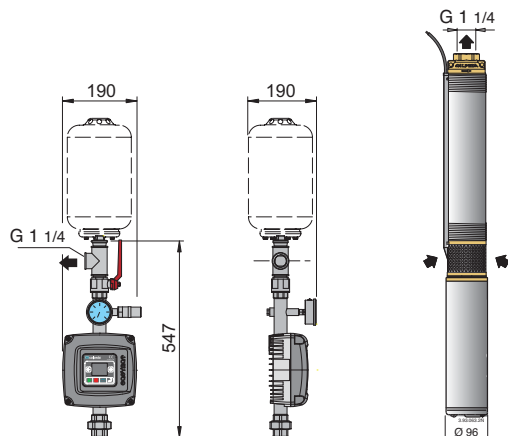
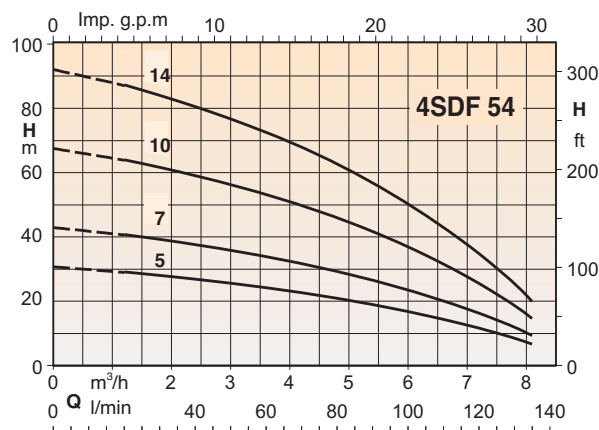
Питание: 1 ~ 230 V Двигатель: 3 ~ 230 V	Питание A	Двигатель A	Питание: 1 ~ 230 V Двигатель: 1 ~ 230 V	A	P ₂		mm									
					kW	HP	DN1	DN2	H	h1	h2	L1	L2	m1	B	B2
1MXV-B 25-204-EMT	5,4	3,3	1MXV-BM 25-204-EMM	5,8	0,75	1	G 1	G 1	577	75	437	588	262	150	218	210
1MXV-B 25-205-EMT	5,4	3,3	1MXV-BM 25-205-EMM	5,8	0,75	1										
1MXV-B 25-206-EMT	7,1	4,7	1MXV-BM 25-206-EMM	7,4	1,1	1,5										
1MXV-B 25-207-EMT	7,1	4,7	1MXV-BM 25-207-EMM	7,4	1,1	1,5										
1MXV-B 25-208-EMT	10,8	7,5			1,5	2										
1MXV-B 25-210-EMT	10,8	7,5			1,5	2										
1MXV-B 32-404-EMT	7,1	4,7	1MXV-BM 32-404-EMM	7,4	1,1	1,5	G 1 1/4	G 1 1/4	600	75	458	633	288	150	218	210
1MXV-B 32-405-EMT	7,1	4,7	1MXV-BM 32-405-EMM	7,4	1,1	1,5										
1MXV-B 32-406-EMT	10,8	7,5			1,5	2										
1MXV-B 32-407-EMT	10,8	7,5			1,5	2										
1MXV-B 40-804-EMT	10,8	7,5			1,5	2	G 1 1/2	G 1 1/2	623	80	470	675	318	190	246	246

Характеристические кривые



Тех. характеристики, габариты и вес

Питание: 1 ~ 230 V Двигатель: 3 ~ 230 V	Питание		P ₂	
	A	Двигатель A	kW	HP
4SDF 16/6E-EMT	2.5	1.9	0.37	0.5
4SDF 16/9E-EMT	2.5	1.9	0.37	0.5
4SDF 16/14E-EMT	3.7	2.8	0.55	0.75
4SDF 16/19E-EMT	4.8	3.5	0.75	1
4SDF 22/4E-EMT	2.5	1.9	0.37	0.5
4SDF 22/7E-EMT	2.5	1.9	0.37	0.5
4SDF 22/10E-EMT	3.7	2.8	0.55	0.75
4SDF 22/14E-EMT	4.8	3.5	0.75	1
4SDF 36/4E-EMT	2.5	1.9	0.37	0.5
4SDF 36/6E-EMT	2.5	1.9	0.37	0.5
4SDF 36/8E-EMT	3.7	2.8	0.55	0.75
4SDF 36/11E-EMT	4.8	3.5	0.75	1
4SDF 36/17E-EMT	6.8	4.9	1.1	1.5
4SDF 46/5E-EMT	2.5	1.9	0.37	0.5
4SDF 46/7E-EMT	3.7	2.8	0.55	0.75
4SDF 46/10E-EMT	4.8	3.5	0.75	1
4SDF 46/15E-EMT	6.8	4.9	1.1	1.5
4SDF 54/5E-EMT	3.7	2.8	0.55	0.75
4SDF 54/7E-EMT	4.8	3.5	0.75	1
4SDF 54/10E-EMT	6.8	4.9	1.1	1.5
4SDF 54/14E-EMT	9.5	6.8	1.5	2



2MXP.EM, 2MGP.EM, 2MXH.EM, 2MXSU.EM, 2MXVB.EM

Станции постоянного давления с регулятором частоты EASYMAT



Исполнение

Насосные станции постоянного давления с регулятором частоты EASYMAT, состоящие из двух насосов, шарового клапана и обратного клапана на всасывании, шарового клапана и манометра на выходе.

Входной и выходной коллекторы из стали AISI 304.

Подготовка для установки 2 цилиндрических баков емкостью 8 л на выходном коллекторе.

Устройство EASYMAT:

Частотный преобразователь, установленный непосредственно на выходной трубе насоса и охлаждаемый водой (Запатентовано).

При пуске в эксплуатацию настраиваются всего два параметра:

- макс. сила тока двигателя
- рабочей частоты
- рабочее давление.

Возможность визуализации:

- давления в системе
- рабочей частоты
- потребляемого тока
- аварийных сигналов

Работа

Исходя из расхода воды, срабатывают один или несколько насосов с переменной скоростью, которые обеспечивают требуемое количество воды при заданном давлении.



Режим постоянного давления

Система поддерживает постоянным давление в гидравлическом контуре при изменении расхода воды у пользователей. Рабочее давление задается пользователем согласно необходимости.



Режим постоянной скорости

Система работает на постоянных оборотах. Пользователь может менять скорость вращения по необходимости.

Область применения

Для выкачивания воды из скважин.

Для повышения давления после водопровода (с учетом местных норм).

Двигатели

Индукционный 2-полюсный двигатель, 50 Гц, 2900 об./мин., подготовка к работе с частот. преобразователем.

– Трехфазные 230 В $\pm 10\%$; 400 В $\pm 10\%$.

Изоляция класса "F".

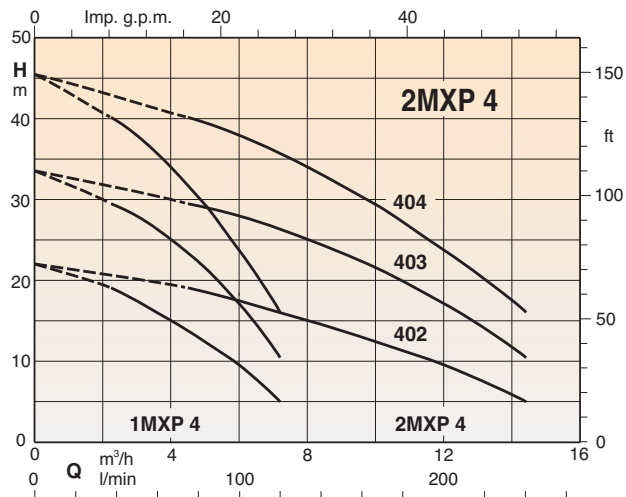
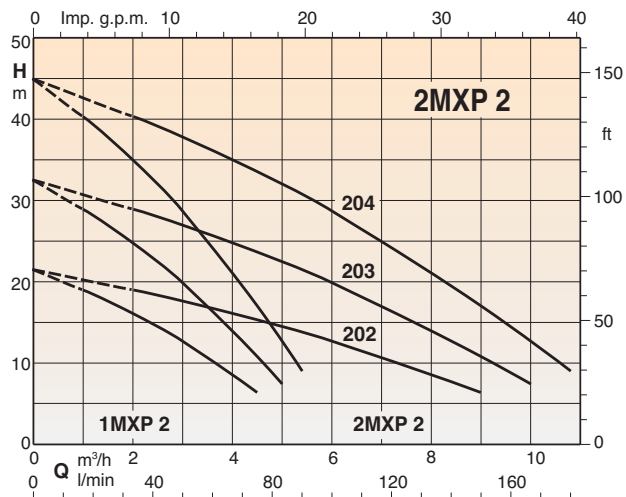
Защита IP 54.

Исполнение по стандарту: IEC 60034.

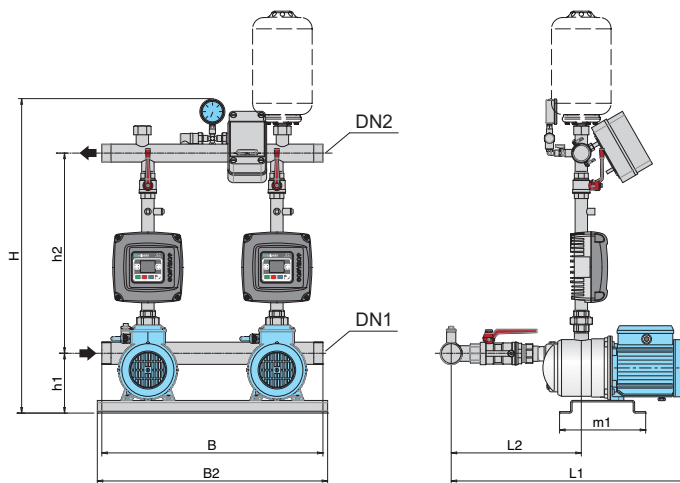
Ресиверы (под заказ)

Цилиндрические, емкостью 20 л, с мембраной, с предварительной накачкой воздуха.

Характеристические кривые

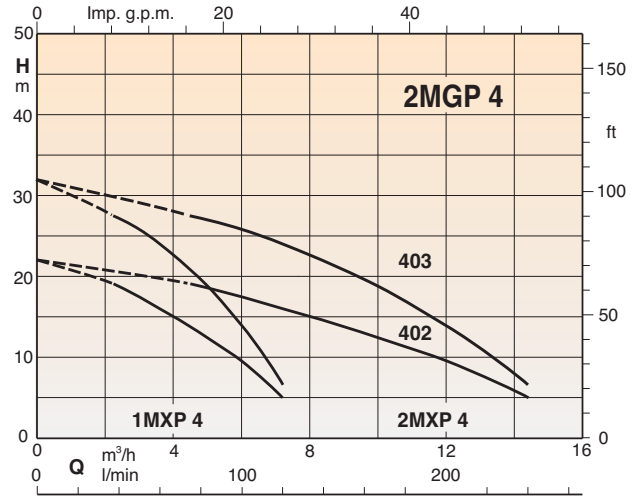
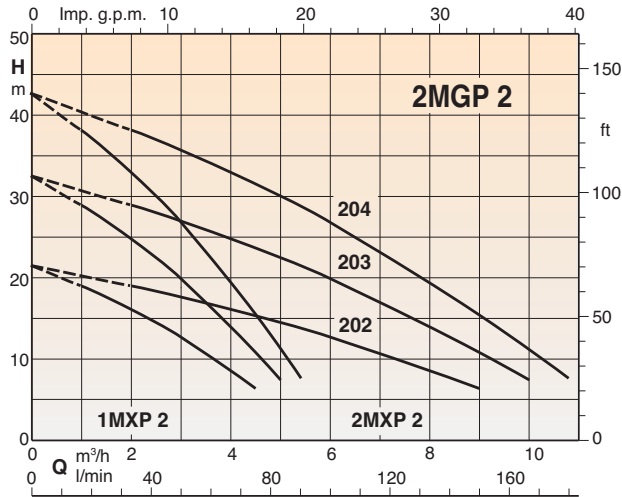


Тех. характеристики, габариты и вес

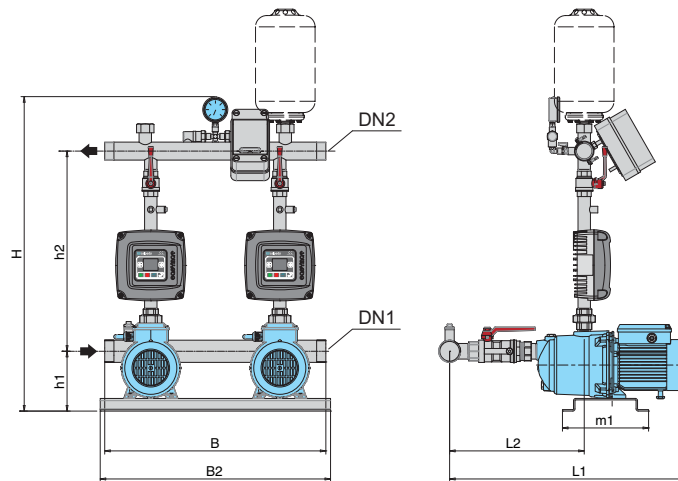


Питание: 1 ~ 230 V Двигатель: 3 ~ 230 V	Питание / Двигатель		Питание: 1 ~ 230 V Двигатель: 1 ~ 230 V	P ₂			mm									
	A	A		A	kW	HP	DN1	DN2	H	h1	h2	L1	L2	m1	B	B2
2MXP 202-EMT	2 x 2,1	2 x 1,7	2MXP 202-EMM	2 x 2,3	2 x 0,33	2 x 0,45	G 2	G 1 1/2	841	150	510	573	326	240	600	625
2MXP 203-EMT	2 x 3,2	2 x 2,4	2MXP 203-EMM	2 x 3	2 x 0,45	2 x 0,6						573				
2MXP 204/A-EMT	2 x 4	2 x 2,8	2MXP 204/A-EMM	2 x 4,2	2 x 0,55	2 x 0,75	G 2	G 1 1/2	841	150	510	602	326	240	600	625
2MXP 402-EMT	2 x 3,2	2 x 2,4	2MXP 402-EMM	2 x 3	2 x 0,45	2 x 0,6						573				
2MXP 403/A-EMT	2 x 4	2 x 2,8	2MXP 403/A-EMM	2 x 4,2	2 x 0,55	2 x 0,75	G 2	G 1 1/2	841	150	510	602	326	240	600	625
2MXP 404/A-EMT	2 x 5	2 x 3,5	2MXP 404/A-EMM	2 x 5,4	2 x 0,75	2 x 1						602				

Характеристические кривые

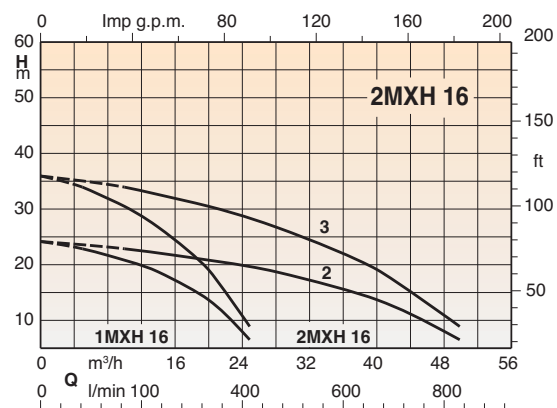
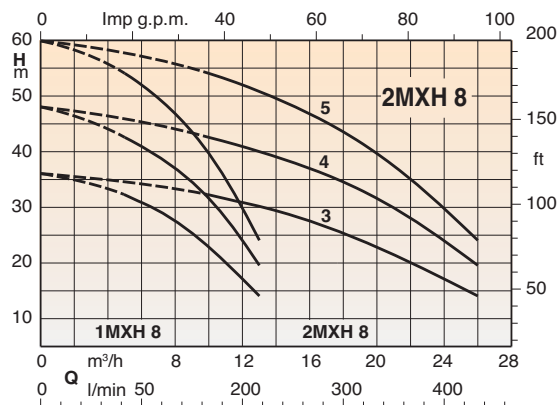
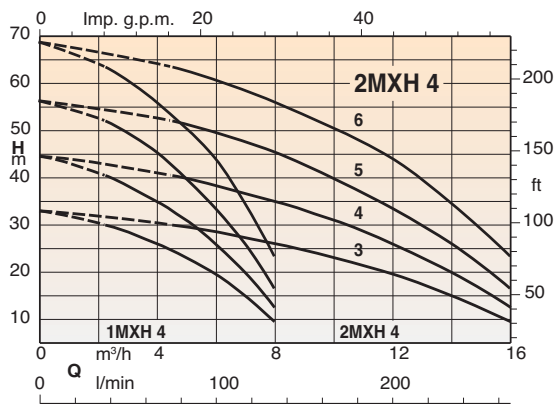
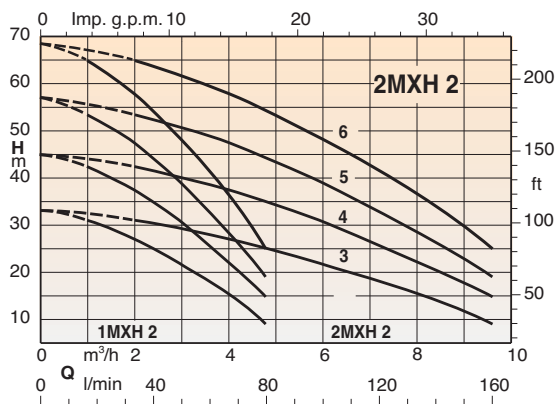


Тех. характеристики, габариты и вес

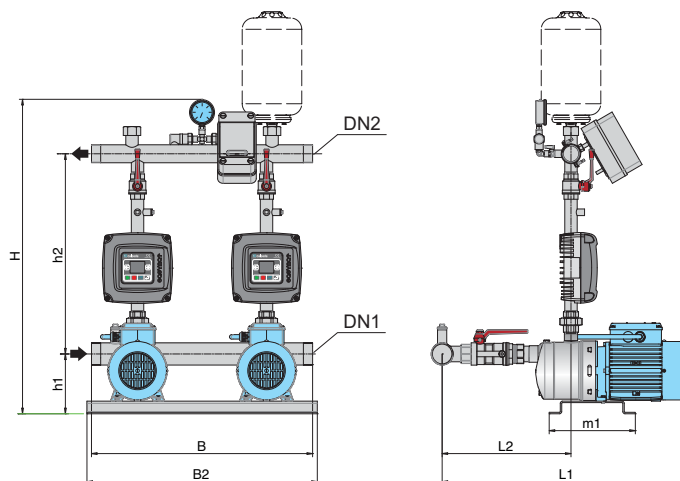


Питание: 1 ~ 230 V Двигатель: 3 ~ 230 V	Питание A	Двигатель A	Питание: 1 ~ 230 V Двигатель: 1 ~ 230 V	A	P ₂		DN1	DN2	mm							
					kW	HP			H	h1	h2	L1	L2	m1	B	B2
2MGP 202-EMT	2 x 2,1	2 x 1,7	2MGPM 202-EMM	2 x 2,3	2 x 0,33	2 x 0,45	G 2	G 1 1/2	825	150	494	573	326	240	600	625
2MGP 203-EMT	2 x 3,2	2 x 2,4	2MGPM 203-EMM	2 x 3	2 x 0,45	2 x 0,6										
2MGP 204-EMT	2 x 4	2 x 2,8	2MGPM 204-EMM	2 x 3,3	2 x 0,55	2 x 0,75										
2MGP 402-EMT	2 x 3,2	2 x 2,4	2MGPM 402-EMM	2 x 3	2 x 0,45	2 x 0,6	G 2	G 1 1/2	825	150	494	573	326	240	600	625
2MGP 403-EMT	2 x 4,3	2 x 3	2MGPM 403-EMM	2 x 3,5	2 x 0,55	2 x 0,75										

Характеристические кривые

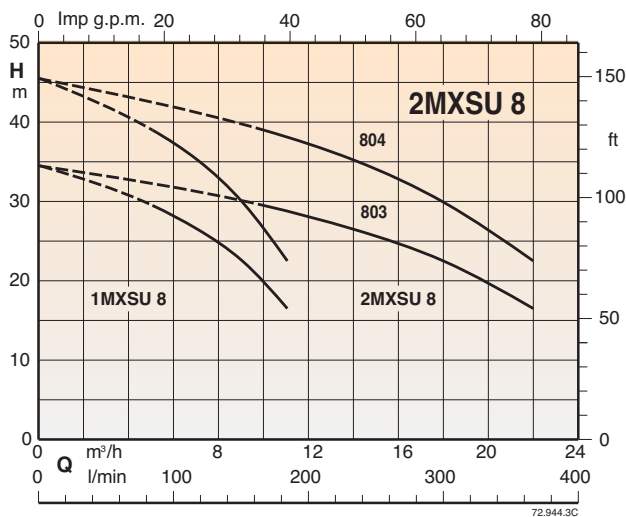
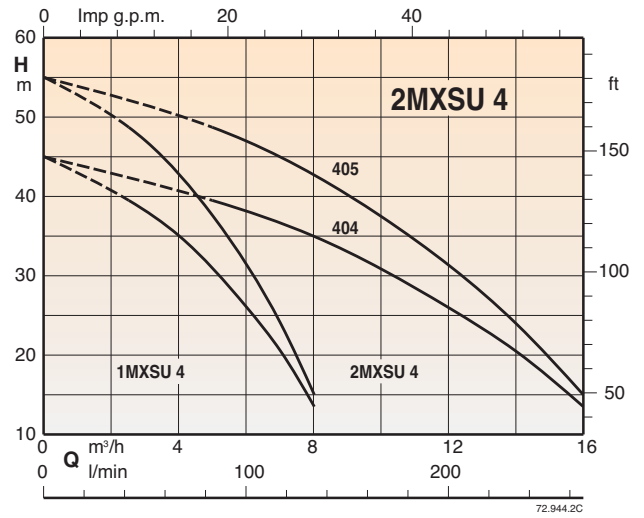
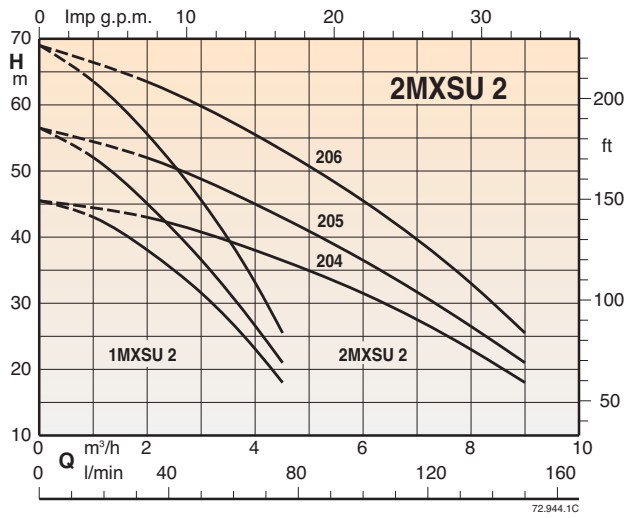


Тех. характеристики, габариты и вес

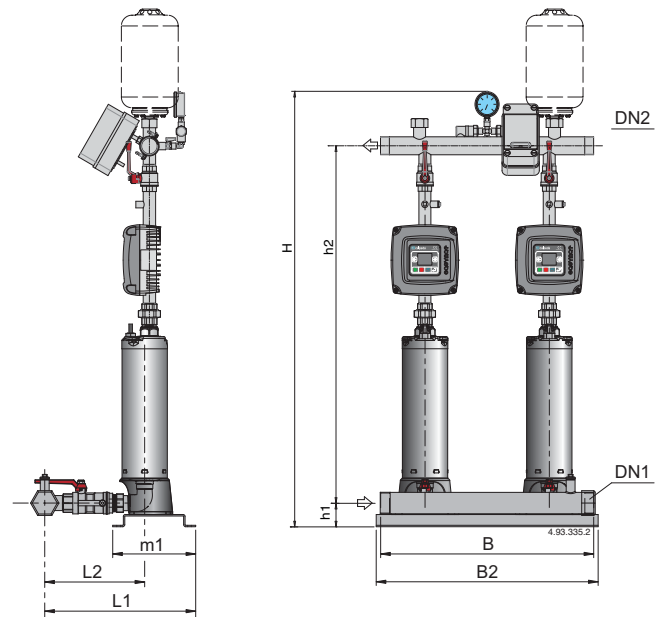


Питание: 1 ~ 230 V Двигатель: 3 ~ 230 V	Питание A	Двигатель A	Питание: 1 ~ 230 V Двигатель: 1 ~ 230 V	A	P ₂		DN1	DN2	mm							
					kW	HP			H	h1	h2	L1	L2	m1	B	B2
2MXH 203E-EMT	2 x 3,2	2 x 2,4	2MXHM 203E-EMM	2 x 3	2 x 0,45	2 x 0,6	G 2	G 1 1/2	848	161	506	563	326	240	600	625
2MXH 204/A-EMT	2 x 4	2 x 2,8	2MXHM 204/A-EMM	2 x 4,2	2 x 0,55	2 x 0,75						613	350			
2MXH 205/A-EMT	2 x 5	2 x 3,5	2MXHM 205/A-EMM	2 x 5,4	2 x 0,75	2 x 1						637	374			
2MXH 206/B-EMT	2 x 6,3	2 x 4,7	2MXHM 206-EMM	2 x 7,4	2 x 1,1	2 x 1,5						661	398			
2MXH 403/A-EMT	2 x 4	2 x 2,8	2MXHM 403/A-EMM	2 x 4,2	2 x 0,55	2 x 0,75	G 2	G 1 1/2	848	161	506	589	326	240	600	625
2MXH 404/A-EMT	2 x 5	2 x 3,5	2MXHM 404/A-EMM	2 x 5,4	2 x 0,75	2 x 1						613	350			
2MXH 405/B-EMT	2 x 6,7	2 x 4,7	2MXHM 405-EMM	2 x 7,4	2 x 1,1	2 x 1,5						637	374			
2MXH 406-EMT	2 x 8	2 x 6,2			2 x 1,5	2 x 2						732	398			
2MXH 803-EMT	2 x 7,1	2 x 5	2MXHM 803-EMM	2 x 7,4	2 x 1,1	2 x 1,5	G 2 1/2	G 2	854	161	512	727	393	240	600	625
2MXH 804-EMT	2 x 8,6	2 x 6,2			2 x 1,5	2 x 2						757	423			
2MXH 805/A-EMT	2 x 10,7	2 x 7,5			2 x 1,8	2 x 2,5						787	453			
2MXH 1602-EMT	2 x 9,1	2 x 6,2			2 x 1,5	2 x 2	G 3	G 2 1/2	882	151	551	829	481	240	600	625
2MXH 1603/A-EMT	2 x 10,7	2 x 7,5			2 x 1,8	2 x 2,5						829	481			

Характеристические кривые

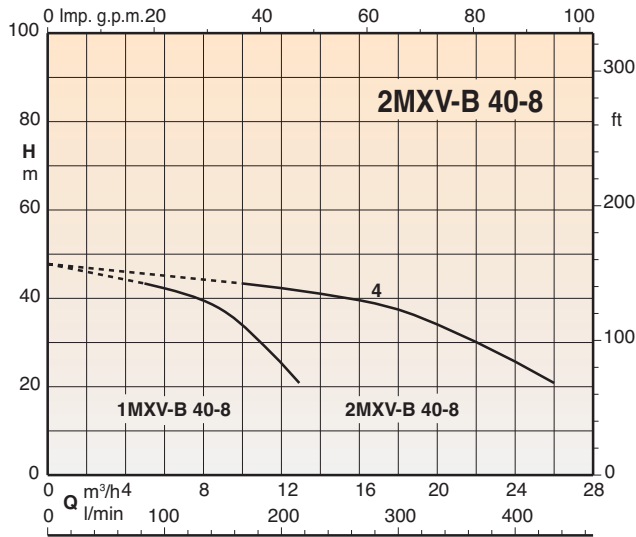
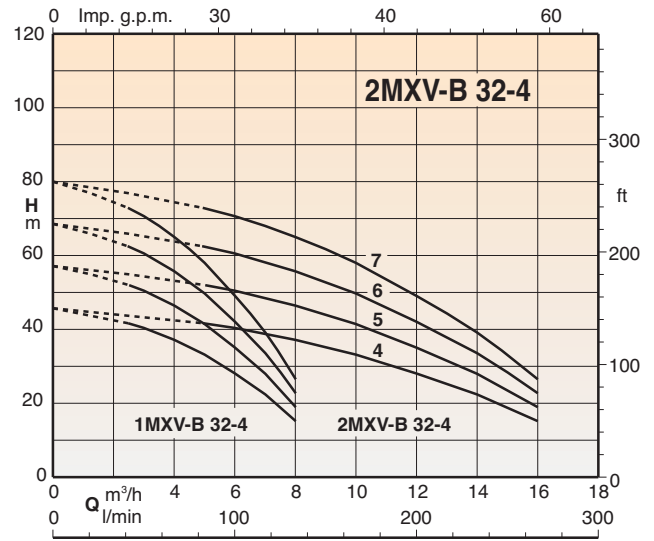
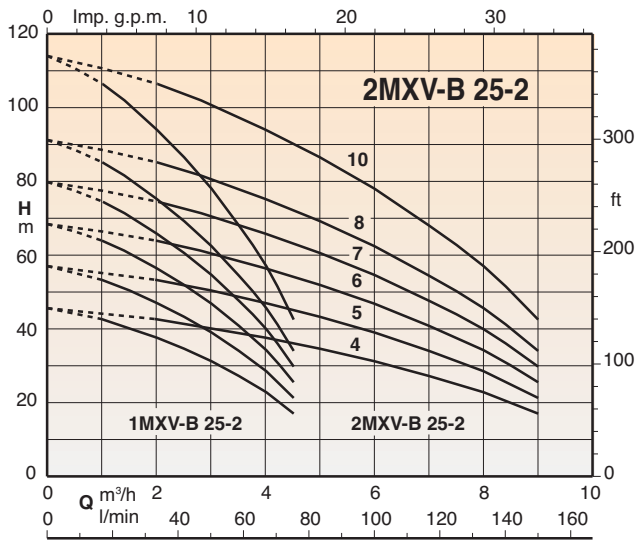


Тех. характеристики, габариты и вес

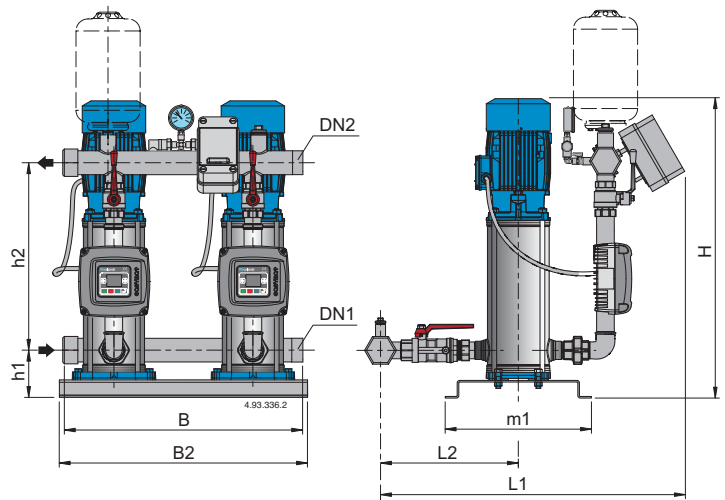


Питание: 1 ~ 230 V Двигатель: 3 ~ 230 V	Питание A	Двигатель A	Питание: 1 ~ 230 V Двигатель: 1 ~ 230 V	A	P ₂		DN1	DN2	mm									
					kW	HP			H	h1	h2	L1	L2	m1	B	B2		
2MXSU 204/A-EMT	2 x 3,9	2 x 2,7	2MXSUM 204/A-EMM	2 x 4,1	2 x 0,55	2 x 0,75			1205		958							
2MXSU 205/A-EMT	2 x 4,7	2 x 3,3	2MXSUM 205/A-EMM	2 x 5	2 x 0,75	2 x 1	G 2	G 2	1229	66	982	417	277	240	600	625		
2MXSU 206/A-EMT	2 x 5,4	2 x 3,8	2MXSUM 206/A-EMM	2 x 6	2 x 0,9	2 x 1,2			1253		1006							
2MXSU 404/A-EMT	2 x 5,4	2 x 3,8	2MXSUM 404/A-EMM	2 x 6	2 x 0,9	2 x 1,2	G 2	G 2	1205		958							
2MXSU 405/A-EMT	2 x 6,4	2 x 4,5	2MXSUM 405/A-EMM	2 x 7	2 x 1,1	2 x 1,5			1229	66	982	417	277	240	600	625		
2MXSU 803/A-EMT	2 x 6,4	2 x 4,5	2MXSUM 803/A-EMM	2 x 7	2 x 1,1	2 x 1,5	G 2	G 2	1229		982							
2MXSU 804/A-EMT	2 x 9,4	2 x 6,6			2 x 1,5	2 x 2			1229	66	982	417	277	240	600	625		

Характеристические кривые



Тех. характеристики, габариты и вес



Питание: 1 ~ 230 V Двигатель: 3 ~ 230 V	Питание A	Двигатель A	Питание: 1 ~ 230 V Двигатель: 1 ~ 230 V	A	P ₂		DN1	DN2	mm							
					kW	HP			H	h1	h2	L1	L2	m1	B	B2
2MXV-B 25-204-EMT	2 x 5,4	2 x 3,3	2MXV-BM 25-204-EMM	2 x 5,8	2 x 0,75	2 x 1	G 1 1/2	G 1 1/2	727	119	461	501	315	365	600	625
2MXV-B 25-205-EMT	2 x 5,4	2 x 3,3	2MXV-BM 25-205-EMM	2 x 5,8	2 x 0,75	2 x 1										
2MXV-B 25-206-EMT	2 x 7,1	2 x 4,7	2MXV-BM 25-206-EMM	2 x 7,4	2 x 1,1	2 x 1,5										
2MXV-B 25-207-EMT	2 x 7,1	2 x 4,7	2MXV-BM 25-207-EMM	2 x 7,4	2 x 1,1	2 x 1,5										
2MXV-B 25-208-EMT	2 x 10,8	2 x 7,5			2 x 1,5	2 x 2										
2MXV-B 25-210-EMT	2 x 10,8	2 x 7,5			2 x 1,5	2 x 2										
2MXV-B 32-404-EMT	2 x 7,1	2 x 4,7	2MXV-BM 32-404-EMM	2 x 7,4	2 x 1,1	2 x 1,5	G 2	G 2	743	119	477	544	340	365	600	625
2MXV-B 32-405-EMT	2 x 7,1	2 x 4,7	2MXV-BM 32-405-EMM	2 x 7,4	2 x 1,1	2 x 1,5										
2MXV-B 32-406-EMT	2 x 10,8	2 x 7,5			2 x 1,5	2 x 2										
2MXV-B 32-407-EMT	2 x 10,8	2 x 7,5			2 x 1,5	2 x 2										
2MXV-B 40-804-EMT	2 x 10,8	2 x 7,5			2 x 1,5	2 x 2	G 2 1/2	G 2 1/2	765	124	495	598	388	365	600	625

2 MX., 2 NM, 2 NMD, 2 NG..



Бытовые насосные станции с двумя электронасосами
с постоянной или переменной скоростью (ЧАСТОТНЫЙ ПРЕОБРАЗОВАТЕЛЬ)



Исполнение

Насосная станция, состоящая из двух насосов с шаровым клапаном, обратным клапаном на всасывании и шаровым клапаном на подаче.

Всасывающий и подающий коллекторы из стали AISI 304.

Подготовлена для установки двух цилиндрических баков емкостью 20 л на подающем коллекторе.

Электрощиты:

– с микропроцессорным управлением для насосов с фиксированной скоростью (см. стр. 400)

– с частот. преобразователем для станций с насосами с переменной скоростью (см. стр. 401)

Станция имеет манометр и два дифференциальных реле давления с возможностью калибровки или датчик давления (станции с частот. преобразователем).

Принцип работы

BS 2F Насосы с фиксированной скоростью

При снижении давления в системе реле давления дают команду на каскадное включение насосов и затем микропроцессор меняет порядок их включения.

BS1V1F Насосы с переменной скоростью с частот. преобразователем в пульте управления

В зависимости от расхода воды включаются один или два насоса – один с переменной скоростью и один с постоянной скоростью – для обеспечения требуемого количества воды при заданном давлении.

BS2V Насосы с переменной скоростью (частот. преобразователь)

Исходя из расхода воды включаются один или несколько насосов (все с переменной скоростью) таким образом, чтобы обеспечить требуемое количество воды с заданным давлением.

Область применения

Для водоснабжения с отбором воды из скважин.

Для увеличения давления, получаемого из общей водопроводной сети (исходя из требований местных норм).

Двигатели

Индукционный 2-полюсный двигатель, 50 Гц, 2900 об./мин.

Трехфазные 230/400 В $\pm 10\%$ до 3 кВт, подготовленные для работы с частот. преобразователем.

400/690 В $\pm 10\%$ до 4 кВт, подготовленные для работы с частот. преобразователем.

Монофазные 230 В $\pm 10\%$ (до 2,2 кВт) с термозащитным устройством.

Изоляция класса "F".

Класс защиты IP 55.

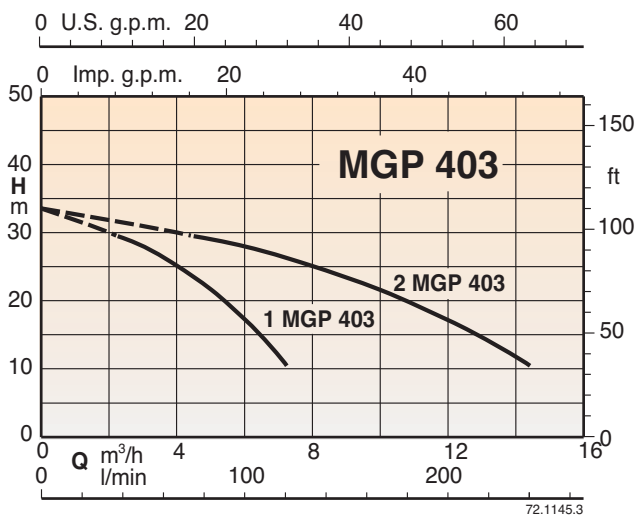
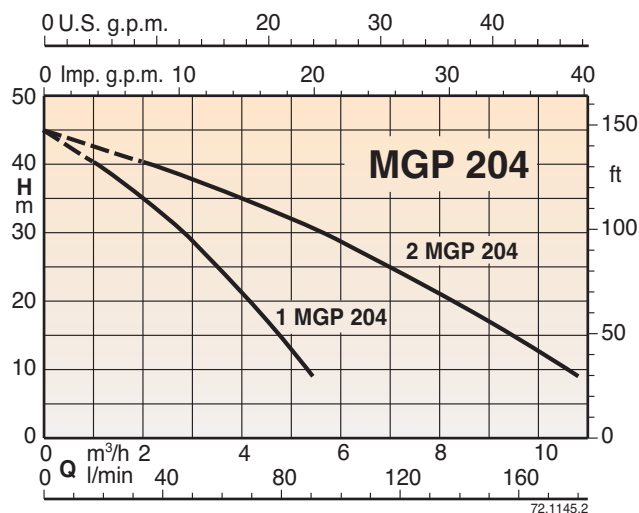
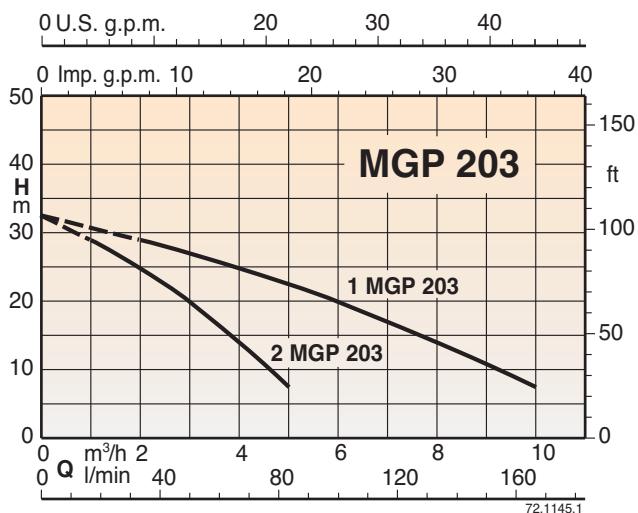
Исполнение по стандарту IEC 60034.

Исполнение с другими напряжениями под заказ.

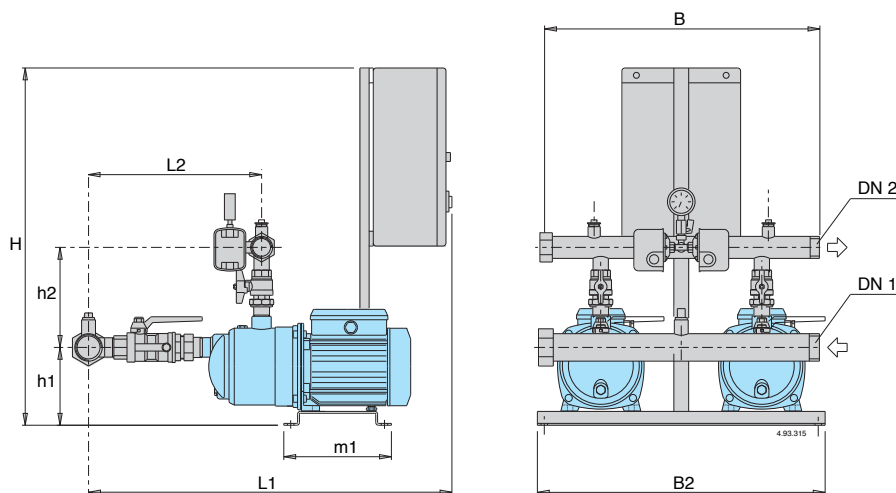
Баки (под заказ)

Цилиндрической формы емкостью 20 л, с мембраной, с предварительной закачкой воздуха.

Характеристические кривые



Тех. характеристики, габариты и вес



BS2F BSM2F

Питание 400V 3~ Двигатель 400V 3~	Питание 230V 1~ Двигатель 230V 1~	Двигатель		Q макс.* л/мин.	Калибровка реле давления		Коллекторы		мм						вес кг	Бак с мем. л-бар	Авток. л-бар		
		кВт	л.с.		бар	бар	DN1	DN2	H	h1	h2	L1	L2	m1				B2	B
BS2F 2MGP 203	BSM2F 2MGPM 203	0,45+0,45	0,6+0,6	155	1,4÷2,6	1,0÷2,2	G 2	G 1/2	840	151	206	793	355				41	24x2	100
BS2F 2MGP 204	BSM2F 2MGPM 204	0,55+0,55	0,75+0,75	160	2,0÷3,2	1,5÷2,7	G 2	G 1/2	840	151	206	793	355				46	24x2	100
BS2F 2MGP 403	BSM2F 2MGPM 403	0,55+0,55	0,75+0,75	230	1,5÷2,7	1,2÷2,4	G 2	G 1/2	840	151	206	793	355	235	625	600	46	24x2	100

* Максимальная производительность насосов при минимальном калибровочном давлении 2- го реле давления

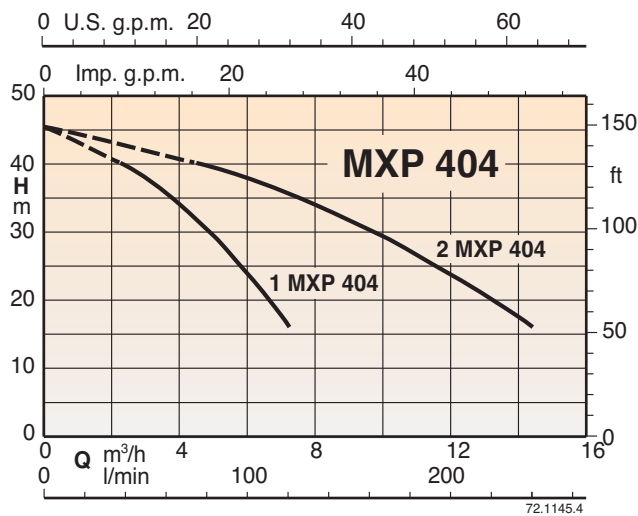
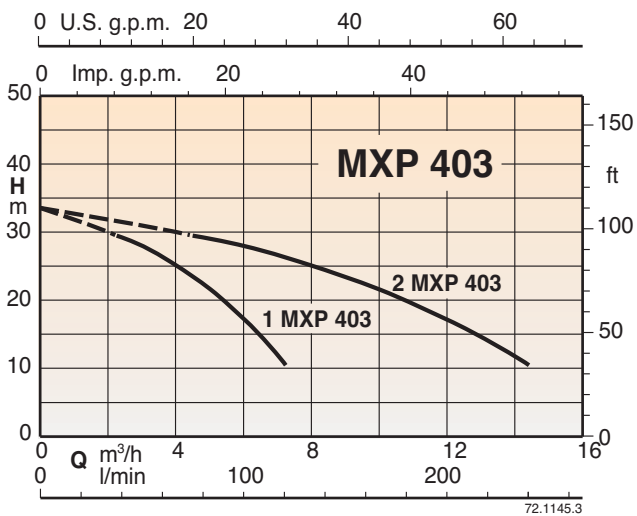
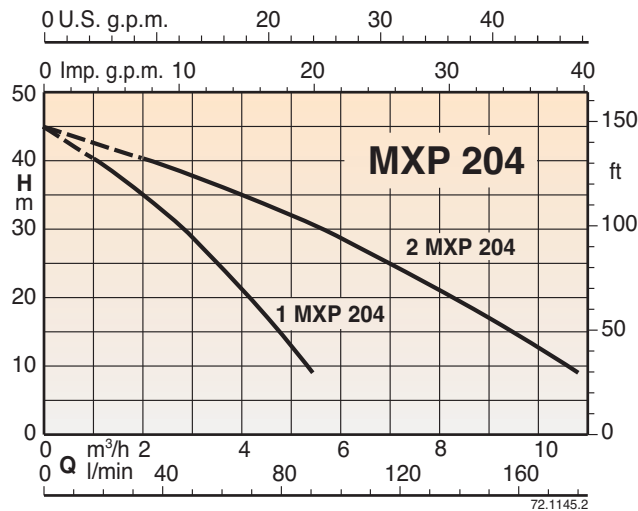
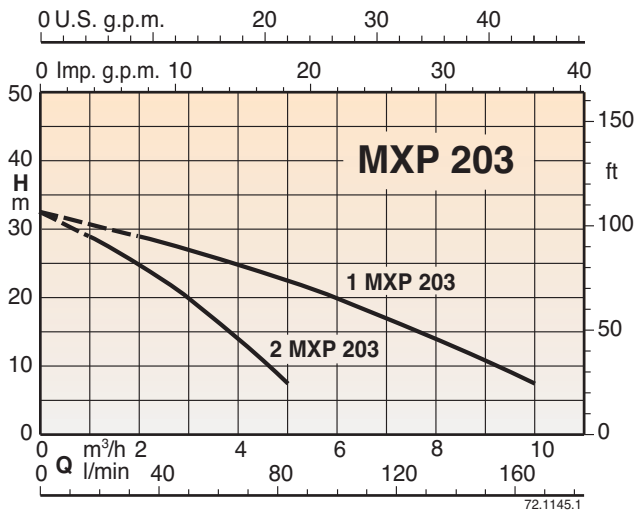
BS1V1F BSM1V1F

Питание 400V 3~ Двигатель 400V 3~	Питание 230V 1~ Двигатель 230V 3~ - 230V 1~	Двигатель		Коллекторы		мм						вес кг	Бак с мембраной л-бар				
		кВт	л.с.	DN1	DN2	H	h1	h2	L1	L2	m1			B2	B		
BS1V1F 2MGP 203	BSM1V1F 2MGP 203	0,45+0,45	0,6+0,6	G 2	G 1/2	1100	151	206	793	355						41	24x2
BS1V1F 2MGP 204	BSM1V1F 2MGP 204	0,55+0,55	0,75+0,75	G 2	G 1/2	1100	151	206	793	355						46	24x2
BS1V1F 2MGP 403	BSM1V1F 2MGP 403	0,55+0,55	0,75+0,75	G 2	G 1/2	1100	151	206	793	355	235	625	600			46	24x2

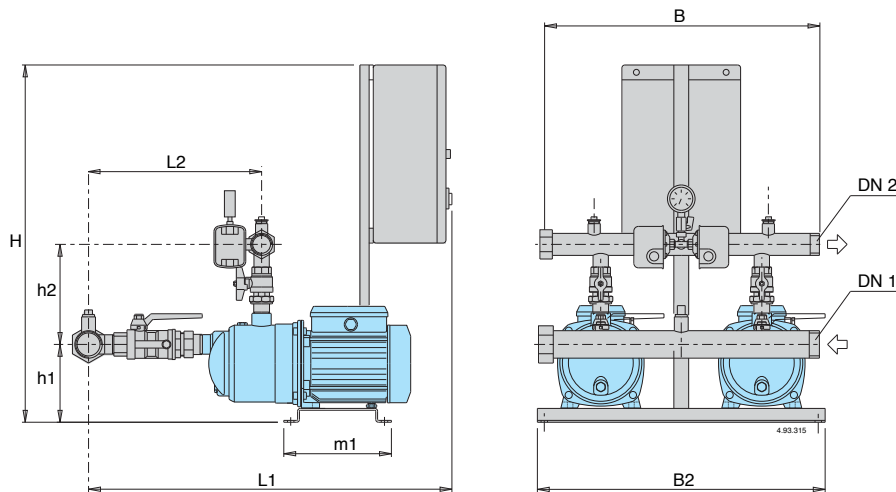
BS2V BSM2V

Питание 400V 3~ Двигатель 400V 3~	Питание 230V 1~ Двигатель 230V 3~	Двигатель		Коллекторы		мм						вес кг	Бак с мембраной л-бар				
		кВт	л.с.	DN1	DN2	H	h1	h2	L1	L2	m1			B2	B		
BS2V 2MGP 203	BSM2V 2MGP 203	0,45+0,45	0,6+0,6	G 2	G 1/2	1100	151	206	793	355						41	24x2
BS2V 2MGP 204	BSM2V 2MGP 204	0,55+0,55	0,75+0,75	G 2	G 1/2	1100	151	206	793	355						46	24x2
BS2V 2MGP 403	BSM2V 2MGP 403	0,55+0,55	0,75+0,75	G 2	G 1/2	1100	151	206	793	355	235	625	600			46	24x2

Характеристические кривые



Тех. характеристики, габариты и вес



BS2F BSM2F

Питание 400V 3~ Двигатель 400V 3~	Питание 230V 1~ Двигатель 230V 1~	Двигатель		Q макс.* л/мин.	Калибровка реле давления		Коллекторы		мм						вес кг	Бак с мем. л-бар	Авток. л-бар		
		кВт	л.с.		бар	бар	DN1	DN2	H	h1	h2	L1	L2	m1				B2	B
BS2F 2MXP 203	BSM2F 2MXPM 203	0,45+0,45	0,6+0,6	155	1,4÷2,6	1,0÷2,2	G 2	G 1 1/2	840	151	206	793	355	235	625	600	41	24x2	100
BS2F 2MXP 204/A	BSM2F 2MXPM 204/A	0,55+0,55	0,75+0,75	160	2,0÷3,2	1,5÷2,7	G 2	G 1 1/2	840	151	206	793	355				46	24x2	100
BS2F 2MXP 403/A	BSM2F 2MXPM 403/A	0,55+0,55	0,75+0,75	230	1,5÷2,7	1,2÷2,4	G 2	G 1 1/2	840	151	206	793	355				46	24x2	100
BS2F 2MXP 404/A	BSM2F 2MXPM 404/A	0,75+0,75	1+1	220	2,4÷3,6	2,0÷3,2	G 2	G 1 1/2	840	151	206	793	355				48	80	200

* Максимальная производительность насосов при минимальном калибровочном давлении 2–го реле давления

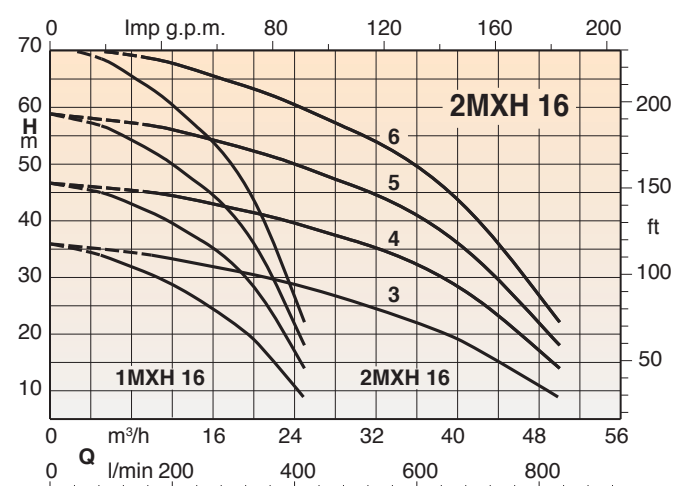
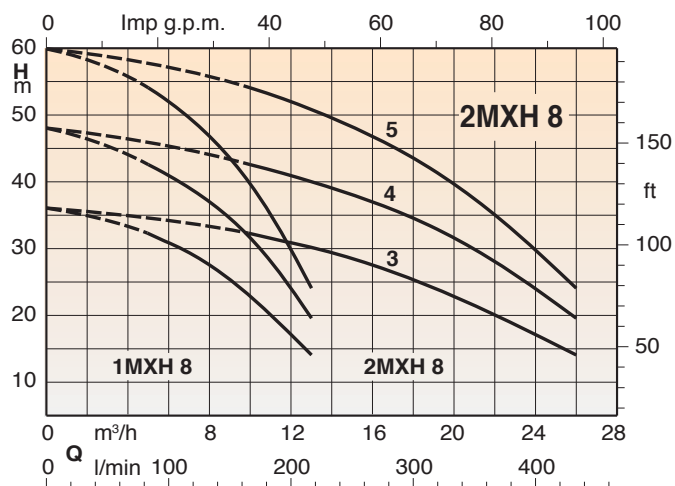
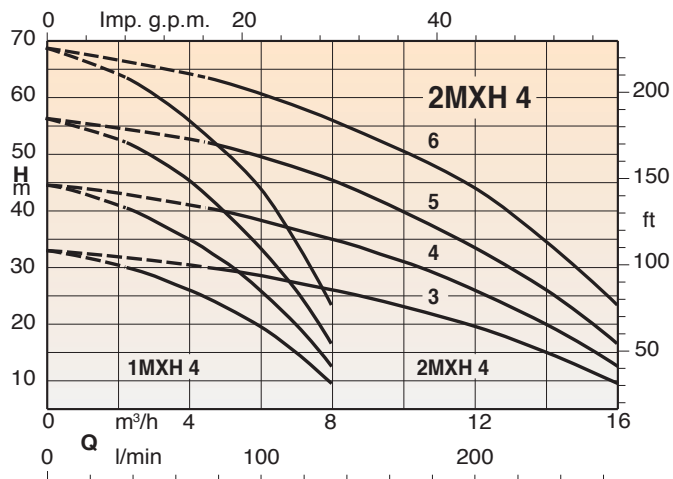
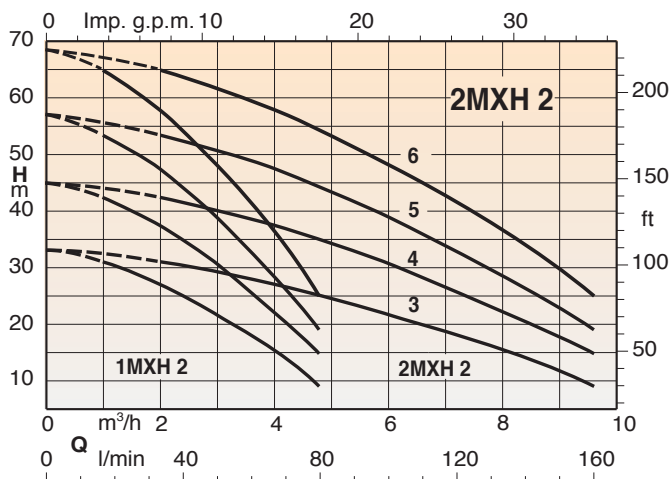
BS1V1F BSM1V1F

Питание 400V 3~ Двигатель 400V 3~	Питание 230V 1~ Двигатель 230V 3~ - 230V 1~	Двигатель		Коллекторы		мм						вес кг	Бак с мембраной л-бар		
		кВт	л.с.	DN1	DN2	H	h1	h2	L1	L2	m1			B2	B
BS1V1F 2MXP 203	BSM1V1F 2MXPM 203	0,45+0,45	0,6+0,6	G 2	G 1 1/2	1100	151	206	793	355	235	625	600	41	24x2
BS1V1F 2MXP 204/A	BSM1V1F 2MXPM 204/A	0,55+0,55	0,75+0,75	G 2	G 1 1/2	1100	151	206	793	355				46	24x2
BS1V1F 2MXP 403/A	BSM1V1F 2MXPM 403/A	0,55+0,55	0,75+0,75	G 2	G 1 1/2	1100	151	206	793	355				46	24x2
BS1V1F 2MXP 404/A	BSM1V1F 2MXPM 404/A	0,75+0,75	1+1	G 2	G 1 1/2	1100	151	206	793	355				48	24x2

BS2V BSM2V

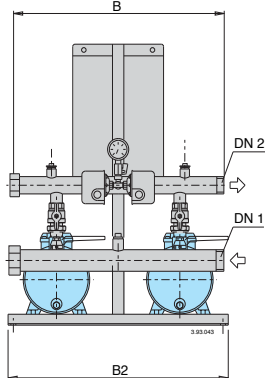
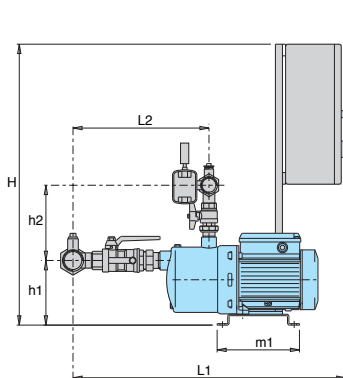
Питание 400V 3~ Двигатель 400V 3~	Питание 230V 1~ Двигатель 230V 3~	Двигатель		Коллекторы		мм						вес кг	Бак с мембраной л-бар		
		кВт	л.с.	DN1	DN2	H	h1	h2	L1	L2	m1			B2	B
BS2V 2MXP 203	BSM2V 2MXPM 203	0,45+0,45	0,6+0,6	G 2	G 1 1/2	1100	151	206	793	355	235	625	600	41	24x2
BS2V 2MXP 204/A	BSM2V 2MXPM 204/A	0,55+0,55	0,75+0,75	G 2	G 1 1/2	1100	151	206	793	355				46	24x2
BS2V 2MXP 403/A	BSM2V 2MXPM 403/A	0,55+0,55	0,75+0,75	G 2	G 1 1/2	1100	151	206	793	355				46	24x2
BS2V 2MXP 404/A	BSM2V 2MXPM 404/A	0,75+0,75	1+1	G 2	G 1 1/2	1100	151	206	793	355				48	24x2

Характеристические кривые

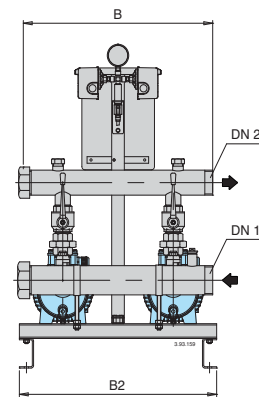
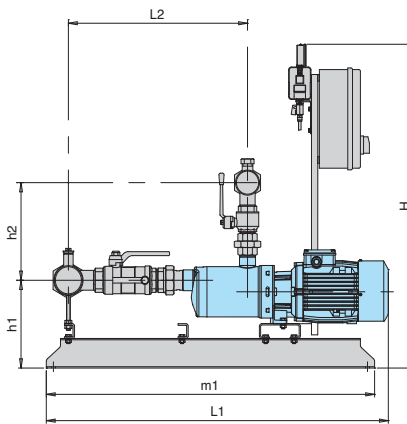


Тех. характеристики, габариты и вес

BS.. 2МХН 2,4,8



BS.. 2МХН 16



BS2F

BSM2F

Питание 400V 3~ Двигатель 400V 3~	Питание 230V 1~ Двигатель 230V 1~	Двигатель		Q макс.* л/мин	Калибровка реле давления		Коллекторы		мм							вес кг	Бак с мем. л-бар	Авток. л-бар	
		кВт	л.с.		bar	bar	DN1	DN2	H	h1	h2	L1	L2	m1	B2				B
BS2F 2МХН 203Е	BSM2F 2МХНМ 203Е	0,45+0,45	0,6+0,6	140	1,8÷3,0	1,4÷2,6	G 2	G 1/2	840	162	202	773	335				42	24x2	100
BS2F 2МХН 204/А	BSM2F 2МХНМ 204/А	0,55+0,55	0,75+0,75	130	2,8÷4,0	2,4÷3,6	G 2	G 1/2	840	162	202	796	358				47	24x2	100
BS2F 2МХН 205/А	BSM2F 2МХНМ 205/А	0,75+0,75	1+1	130	3,5÷5,0	3,0÷4,5	G 2	G 1/2	840	162	202	820	382				50	24x2	100
BS2F 2МХН 206/В	BSM2F 2МХНМ 206	1,1+1,1	1,5+1,5	130	4,5÷6,0	4,0÷5,5	G 2	G 1/2	840	162	202	845	406				54	24x2	100
BS2F 2МХН 403/А	BSM2F 2МХНМ 403/А	0,55+0,55	0,75+0,75	240	1,8÷3,0	1,4÷2,6	G 2	G 1/2	840	162	202	773	335				46	24x2	100
BS2F 2МХН 404/А	BSM2F 2МХНМ 404/А	0,75+0,75	1+1	220	2,8÷4,0	2,4÷3,6	G 2	G 1/2	840	162	202	796	358				49	60	100
BS2F 2МХН 405/В	BSM2F 2МХНМ 405	1,1+1,1	1,5+1,5	220	3,5÷5,0	3,0÷4,5	G 2	G 1/2	840	162	202	820	382	235	625	600	53	80	200
BS2F 2МХН 406Е	BSM2F 2МХНМ 406	1,5+1,5	2+2	220	4,5÷6,0	4,0÷5,5	G 2	G 1/2	840	162	202	845	406				57	100	300
BS2F 2МХН 803	BSM2F 2МХНМ 803	1,1+1,1	1,5+1,5	430	1,8÷3,0	1,4÷2,6	G 2 1/2	G 2	840	162	208	866	428				61	100	300
BS2F 2МХН 804	BSM2F 2МХНМ 804	1,5+1,5	2+2	400	2,8÷4,0	2,4÷3,6	G 2 1/2	G 2	840	162	208	896	458				66	200	300
BS2F 2МХН 805/А		1,8+1,8	2,5+2,5	400	3,5÷5,0	3,0÷4,5	G 2 1/2	G 2	840	162	208	926	488				68	200	500
BS2F 2МХН 1603/А		1,8+1,8	2,5+2,5	760	1,8÷3,0	1,4÷2,6	G 3	G 2 1/2	985	250	295	945	490	905			87	300	500
BS2F 2МХН 1604/А		3+3	4+4	740	2,8÷4,0	2,4÷3,6	G 3	G 2 1/2	985	265	295	1045	530				114	500	750
BS2F 2МХН 1605/А		3,7+3,7	5+5	740	3,7÷5,2	3,4÷4,9	G 3	G 2 1/2	985	265	295	1085	565	1040			122	500	1000
BS2F 2МХН 1606/А		4+4	5,5+5,5	700	4,7÷6,2	4,4÷5,9	G 3	G 2 1/2	985	265	295	1120	605				124	750	1500

* Максимальная производительность насосов при минимальном калибровочном давлении 2–го реле давления

BS1V1F

BSM1V1F

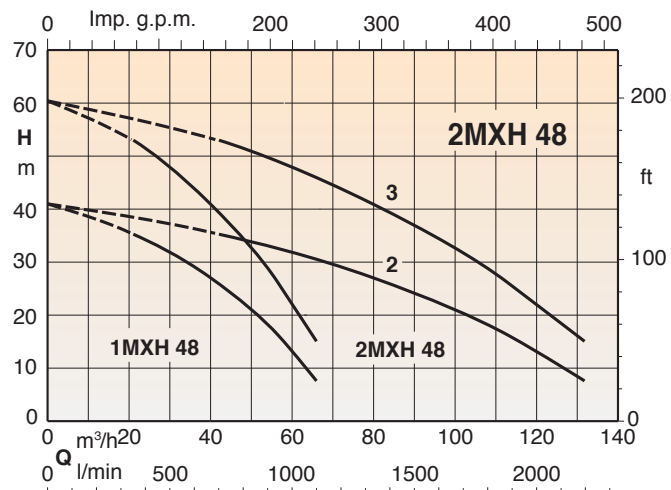
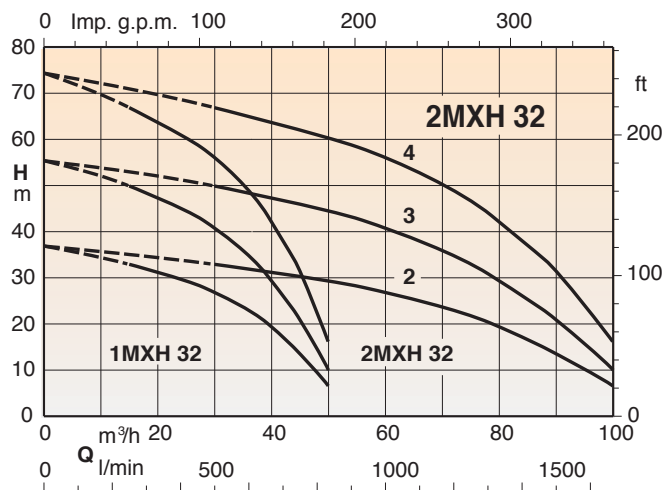
Питание 400V 3~ Двигатель 400V 3~	Питание 230V 1~ Двигатель 230V 3~ - 230V 1~	Двигатель		Коллекторы		мм							вес кг	Бак с мембраной л-бар			
		кВт	л.с.	DN1	DN2	H	h1	h2	L1	L2	m1	B2			B		
BS1V1F 2МХН 203Е	BSM1V1F 2МХН 203Е	0,45+0,45	0,6+0,6	G 2	G 1/2	1100	162	202	773	335						42	24x2
BS1V1F 2МХН 204/А	BSM1V1F 2МХН 204/А	0,55+0,55	0,75+0,75	G 2	G 1/2	1100	162	202	796	358						47	24x2
BS1V1F 2МХН 205/А	BSM1V1F 2МХН 205/А	0,75+0,75	1+1	G 2	G 1/2	1100	162	202	820	382						50	24x2
BS1V1F 2МХН 206/В	BSM1V1F 2МХН 206/В	1,1+1,1	1,5+1,5	G 2	G 1/2	1100	162	202	845	406						54	24x2
BS1V1F 2МХН 403/А	BSM1V1F 2МХН 403/А	0,55+0,55	0,75+0,75	G 2	G 1/2	1100	162	202	773	335						46	24x2
BS1V1F 2МХН 404/А	BSM1V1F 2МХН 404/А	0,75+0,75	1+1	G 2	G 1/2	1100	162	202	796	358						49	24x2
BS1V1F 2МХН 405/В	BSM1V1F 2МХН 405/В	1,1+1,1	1,5+1,5	G 2	G 1/2	1100	162	202	820	382	235	625	600			53	24x2
BS1V1F 2МХН 406	BSM1V1F 2МХН 406	1,5+1,5	2+2	G 2	G 1/2	1100	162	202	845	406						57	24x2
BS1V1F 2МХН 803	BSM1V1F 2МХН 803	1,1+1,1	1,5+1,5	G 2 1/2	G 2	1100	162	208	866	428						61	24x2
BS1V1F 2МХН 804	BSM1V1F 2МХН 804	1,5+1,5	2+2	G 2 1/2	G 2	1100	162	208	896	458						66	24x2
BS1V1F 2МХН 805/А		1,8+1,8	2,5+2,5	G 2 1/2	G 2	1100	162	208	926	488						68	24x2
BS1V1F 2МХН 1603/А		1,8+1,8	2,5+2,5	G 3	G 2 1/2	1275	250	295	1050	490	905					107	24x2
BS1V1F 2МХН 1604/А		3+3	4+4	G 3	G 2 1/2	1275	265	295	1055	530						134	24x2
BS1V1F 2МХН 1605/А		3,7+3,7	5+5	G 3	G 2 1/2	1510	265	295	1130	565	1040					150	24x2
BS1V1F 2МХН 1606/А		4+4	5,5+5,5	G 3	G 2 1/2	1510	265	295	1175	605						152	24x2

BS2V

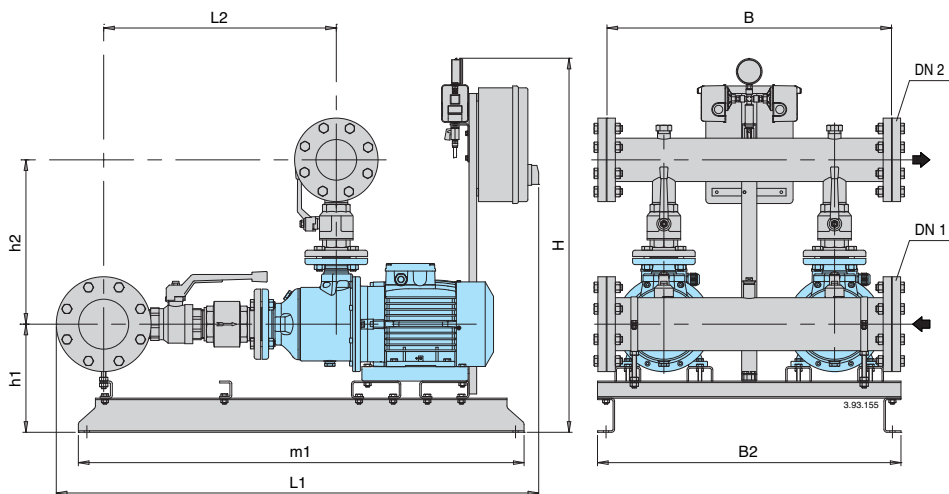
BSM2V

Питание 400V 3~ Двигатель 400V 3~	Питание 230V 1~ Двигатель 230V 3~	Двигатель		Коллекторы		мм							вес кг	Бак с мембраной л-бар			
		кВт	л.с.	DN1	DN2	H	h1	h2	L1	L2	m1	B2			B		
BS2V 2МХН 203Е	BSM2V 2МХН 203Е	0,45+0,45	0,6+0,6	G 2	G 1/2	1100	162	202	773	335						42	24x2
BS2V 2МХН 204/А	BSM2V 2МХН 204/А	0,55+0,55	0,75+0,75	G 2	G 1/2	1100	162	202	796	358						47	24x2
BS2V 2МХН 205/А	BSM2V 2МХН 205/А	0,75+0,75	1+1	G 2	G 1/2	1100	162	202	820	382						50	24x2
BS2V 2МХН 206/В	BSM2V 2МХН 206/В	1,1+1,1	1,5+1,5	G 2	G 1/2	1100	162	202	845	406						54	24x2
BS2V 2МХН 403/А	BSM2V 2МХН 403/А	0,55+0,55	0,75+0,75	G 2	G 1/2	1100	162	202	773	335						46	24x2
BS2V 2МХН 404/А	BSM2V 2МХН 404/А	0,75+0,75	1+1	G 2	G 1/2	1100	162	202	796	358						49	24x2
BS2V 2МХН 405/В	BSM2V 2МХН 405/В	1,1+1,1	1,5+1,5	G 2	G 1/2	1100	162	202	820	382	235	625	600			53	24x2
BS2V 2МХН 406	BSM2V 2МХН 406	1,5+1,5	2+2	G 2	G 1/2	1100	162	202	845	406						57	24x2
BS2V 2МХН 803	BSM2V 2МХН 803	1,1+1,1	1,5+1,5	G 2 1/2	G 2	1100	162	208	866	428						61	24x2
BS2V 2МХН 804	BSM2V 2МХН 804	1,5+1,5	2+2	G 2 1/2	G 2	1100	162	208	896	458						66	24x2
BS2V 2МХН 805/А		1,8+1,8	2,5+2,5	G 2 1/2	G 2	1100	162	208	926	488						68	24x2
BS2V 2МХН 1603/А		1,8+1,8	2,5+2,5	G 3	G 2 1/2	1275	250	295	1050	490	905					107	24x2
BS2V 2МХН 1604/А		3+3	4+4	G 3	G 2 1/2	1275	265	295	1055	530						134	24x2
BS2V 2МХН 1605/А		3,7+3,7	5+5	G 3	G 2 1/2	1510	265	295	1130	565	1040					150	24x2
BS2V 2МХН 1606/А		4+4	5,5+5,5	G 3	G 2 1/2	1510	265	295	1175	605						152	24x2

Характеристические кривые



Тех. характеристики, габариты и вес



BS2F

Питание 400V 3~ Двигатель 400V 3~	Двигатель		Q макс.* л/мин	Калибровка реле давления bar		Коллекторы		мм							вес кг	Бак с мем. л-бар	Авток. л-бар	
	кВт	л.с.		DN1	DN2	H	h1	h2	L1	L2	m1	B2	B					
BS2F 2МХН 3202/А	4+4	5,5+5,5	1530	1,6÷3,0	1,2÷2,7	125	100	985	285	435	1260	565	1175			186	750	1500
BS2F 2МХН 3203/А	5,5+5,5	7,5+7,5	1420	3,0÷4,5	2,5÷4,0	125	100	985	285	435	1270	615	1175			215	1000	2000
BS2F 2МХН 3204/А	7,5+7,5	10+10	1360	4,5÷6,0	4,0÷5,5	125	100	1510	285	435	1320	660	1175	800	750	260	1500	3000
BS2F 2МХН 4802/А	5,5+5,5	7,5+7,5	2100	1,5÷3,0	1,0÷2,5	150	125	985	285	465	1245	665	1175			240	1000	2000
BS2F 2МХН 4803/А	7,5+7,5	10+10	1900	3,0÷4,5	2,5÷4,0	150	125	1510	285	465	1420	725	1220			286	1500	3000

* Максимальная производительность насосов при минимальном калибровочном давлении 2-го реле давления

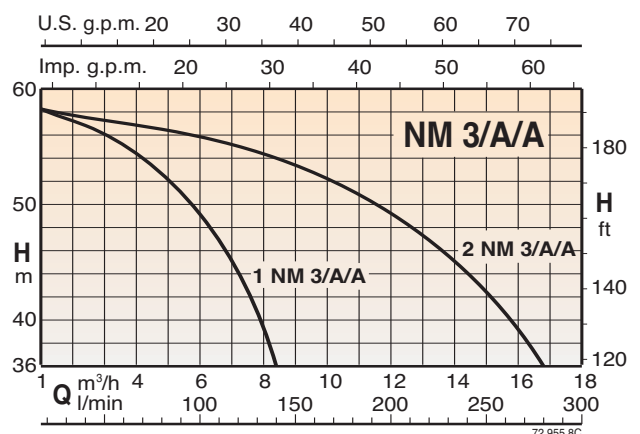
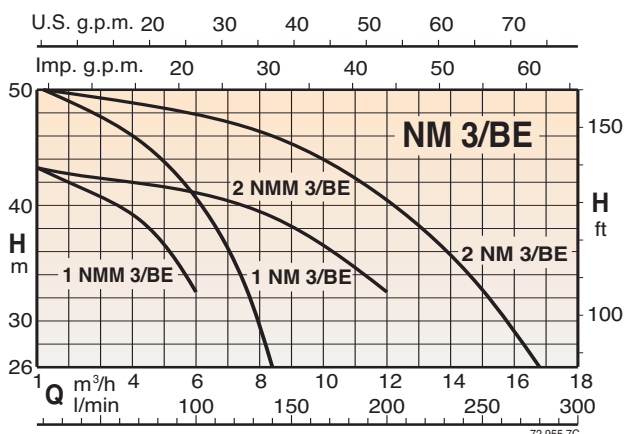
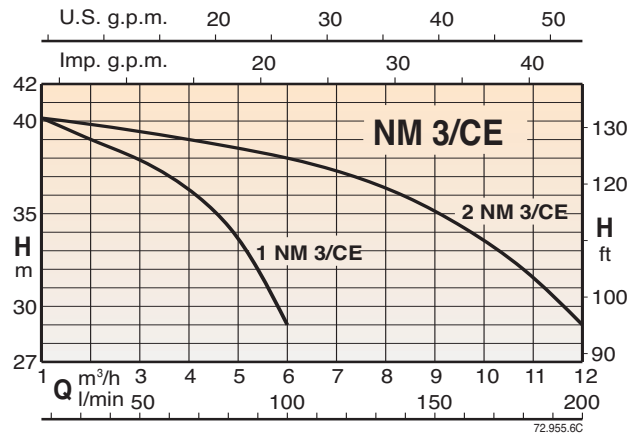
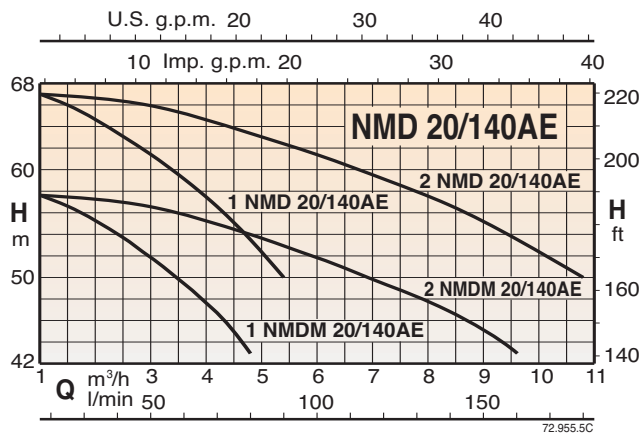
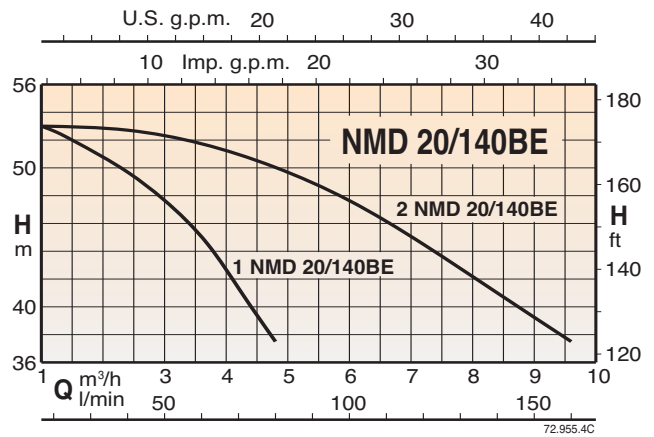
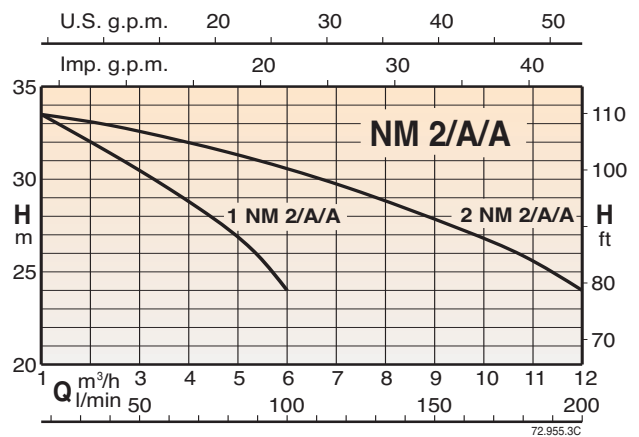
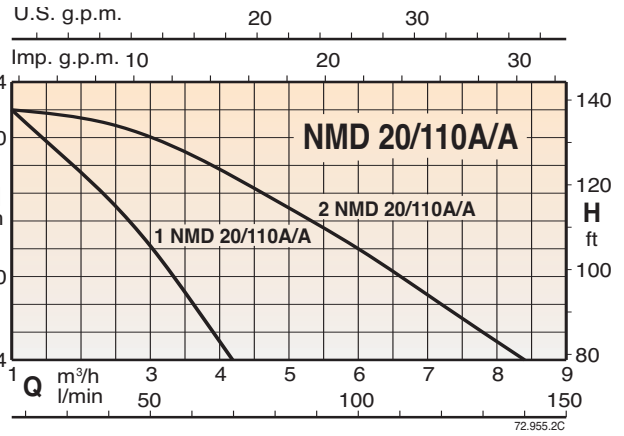
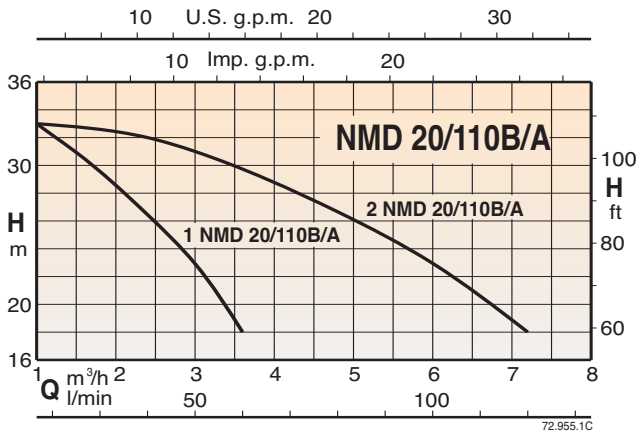
BS1V1F

Питание 400V 3~ Двигатель 400V 3~	Двигатель		Коллекторы		мм							вес кг	Бак с мембраной л-бар	
	кВт	л.с.	DN1	DN2	H	h1	h2	L1	L2	m1	B2			B
BS1V1F 2МХН 3202/А	4+4	5,5+5,5	125	100	1510	285	435	1265	565	1175			214	24x2
BS1V1F 2МХН 3203/А	5,5+5,5	7,5+7,5	125	100	1510	285	435	1270	615	1175			243	24x2
BS1V1F 2МХН 3204/А	7,5+7,5	10+10	125	100	1510	285	435	1320	660	1175	800	750	260	24x2
BS1V1F 2МХН 4802/А	5,5+5,5	7,5+7,5	150	125	1510	285	465	1380	665	1175			268	24x2
BS1V1F 2МХН 4803/А	7,5+7,5	10+10	150	125	1510	285	465	1420	725	1220			286	24x2

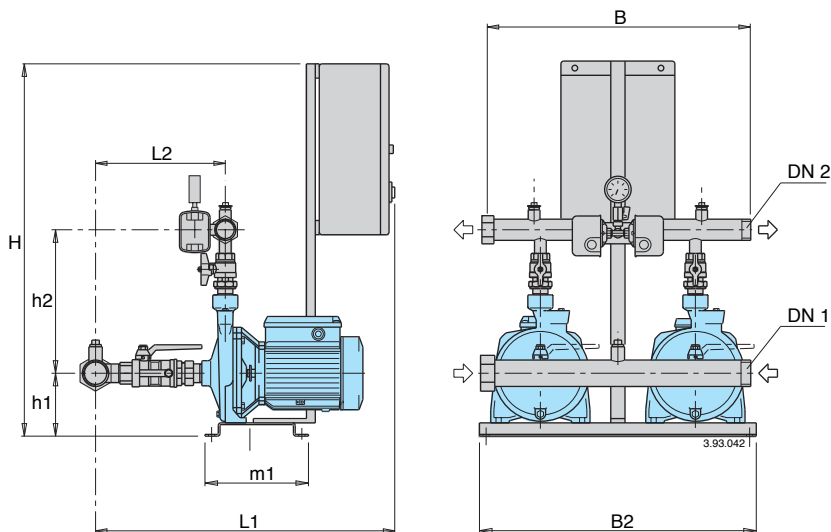
BS2V

Питание 400V 3~ Двигатель 400V 3~	Двигатель		Коллекторы		мм							вес кг	Бак с мембраной л-бар	
	кВт	л.с.	DN1	DN2	H	h1	h2	L1	L2	m1	B2			B
BS2V 2МХН 3202/А	4+4	5,5+5,5	125	100	1510	285	435	1265	565	1175			214	24x2
BS2V 2МХН 3203/А	5,5+5,5	7,5+7,5	125	100	1510	285	435	1270	615	1175			243	24x2
BS2V 2МХН 3204/А	7,5+7,5	10+10	125	100	1510	285	435	1320	660	1175	800	750	260	24x2
BS2V 2МХН 4802/А	5,5+5,5	7,5+7,5	150	125	1510	285	465	1380	665	1175			268	24x2
BS2V 2МХН 4803/А	7,5+7,5	10+10	150	125	1510	285	465	1420	725	1220			286	24x2

Характеристические кривые



Тех. характеристики, габариты и вес



BS2F BSM2F

Питание 400V 3~ Двигатель 400V 3~	Питание 230V 1~ Двигатель 230V 1~	Двигатель		Q макс.* л/мин.	Калибровка реле давления		Коллекторы		мм							вес кг	Бак с мем. л-бар	Авток. л-бар	
		кВт	л.с.		бар	бар	DN1	DN2	H	h1	h2	L1	L2	m1	B2				B
BS2F 2NMD 20/110B/A	BSM2F 2NMDM 20/110B/A	0,45+0,45	0,6+0,6	120	2,0±3,0	1,7±2,7	G2	G 1/2	840	129	277	670	315				51	24x2	100
BS2F 2NMD 20/110A/A	BSM2F 2NMDM 20/110A/A	0,75+0,75	1+1	130	2,8±3,8	2,5±3,5	G2	G 1/2	840	129	277	670	315				55	60	100
BS2F 2NM 2/A/A	BSM2F 2NMM 2/A/A	0,75+0,75	1+1	200	2,0±3,0	1,7±2,7	G2	G 1/2	840	129	295	620	262				54	80	200
BS2F 2NMD 20/140BE	BSM2F 2NMDM 20/140BE	1,1+1,1	1,5+1,5	160	3,5±5,0	3,2±4,7	G2	G 1/2	840	146	295	670	320				72	80	200
	BSM2F 2NMDM 20/140AE	1,5+1,5	2+2	160	4,0±5,3	3,7±5,0	G2	G 1/2	840	146	295	670	320	235	625	600	75	100	200
BS2F 2NMD 20/140AE		1,5+1,5	2+2	180	5,0±6,3	4,7±6,0	G2	G 1/2	840	146	295	670	320				77	100	200
BS2F 2NM 3/CE	BSM2F 2NMM 3/CE	1,1+1,1	1,5+1,5	200	2,5±3,5	2,2±3,2	G2	G 1/2	840	146	325	650	267				71	100	200
	BSM2F 2NMM 3/BE	1,5+1,5	2+2	200	3,0±4,0	2,7±3,7	G2	G 1/2	840	146	325	650	267				75	100	300
BS2F 2NM 3/BE		1,5+1,5	2+2	270	3,2±4,5	2,9±4,2	G2	G 1/2	840	146	325	650	267				76	100	300
BS2F 2NM 3/A/A		2,2+2,2	3+3	280	4,0±5,5	3,7±5,2	G2	G 1/2	840	146	325	650	267				78	200	300

* Максимальная производительность насосов при минимальном калибровочном давлении 2–го реле давления

BS1V1F BSM1V1F

Питание 400V 3~ Двигатель 400V 3~	Питание 230V 1~ Двигатель 230V 3~ - 230V 1~	Двигатель		Коллекторы		мм							вес кг	Бак с мембраной л-бар	
		кВт	л.с.	DN1	DN2	H	h1	h2	L1	L2	m1	B2			B
BS1V1F 2NMD 20/110B/A	BSM1V1F 2NMDM 20/110B/A	0,45+0,45	0,6+0,6	G2	G 1/2	840	129	277	670	315				51	24x2
BS1V1F 2NMD 20/110A/A	BSM1V1F 2NMDM 20/110A/A	0,75+0,75	1+1	G2	G 1/2	840	129	277	670	315				55	24x2
BS1V1F 2NM 2/A/A	BSM1V1F 2NMM 2/A/A	0,75+0,75	1+1	G2	G 1/2	840	129	295	620	262				54	24x2
BS1V1F 2NMD 20/140BE	BSM1V1F 2NMDM 20/140BE	1,1+1,1	1,5+1,5	G2	G 1/2	840	146	295	670	320				72	24x2
	BSM1V1F 2NMDM 20/140AE	1,5+1,5	2+2	G2	G 1/2	840	146	295	670	320	235	625	600	75	24x2
BS1V1F 2NMD 20/140AE		1,5+1,5	2+2	G2	G 1/2	840	146	295	670	320				77	24x2
BS1V1F 2NM 3/CE	BSM1V1F 2NMM 3/CE	1,1+1,1	1,5+1,5	G2	G 1/2	840	146	325	650	267				71	24x2
	BSM1V1F 2NMM 3/BE	1,5+1,5	2+2	G2	G 1/2	840	146	325	650	267				75	24x2
BS1V1F 2NM 3/BE		1,5+1,5	2+2	G2	G 1/2	840	146	325	650	267				76	24x2
BS1V1F 2NM 3/A/A		2,2+2,2	3+3	G2	G 1/2	840	146	325	650	267				78	24x2

BS2V BSM2V

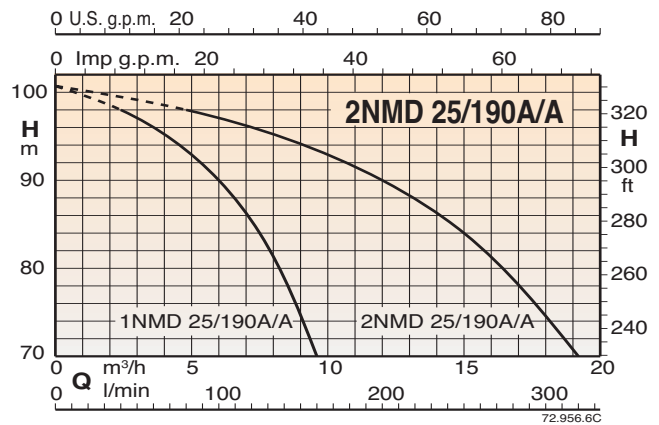
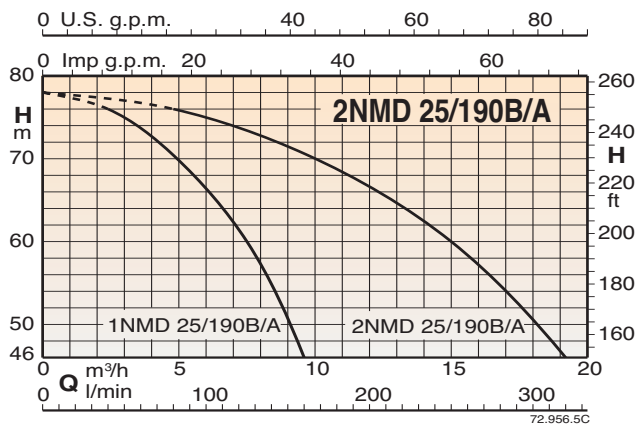
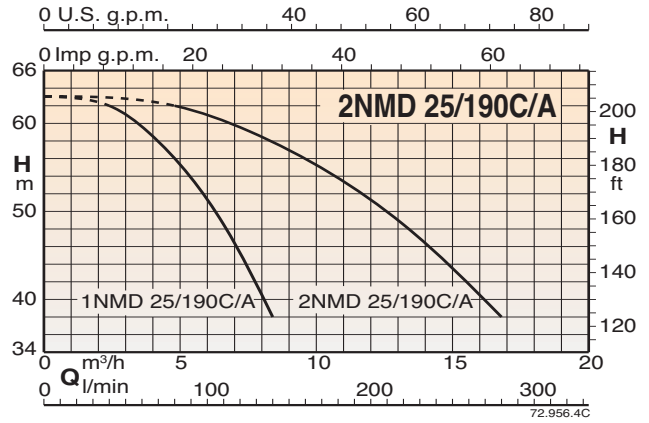
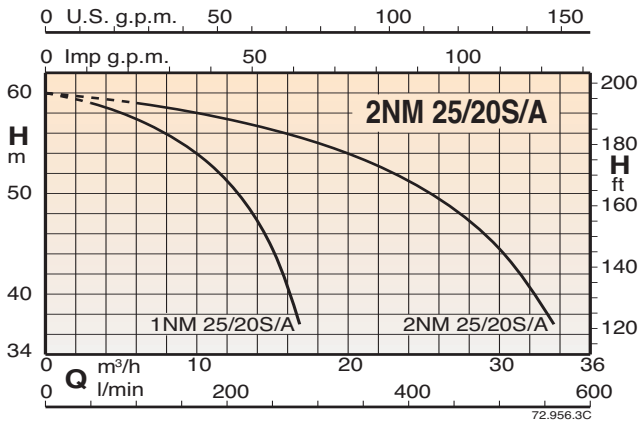
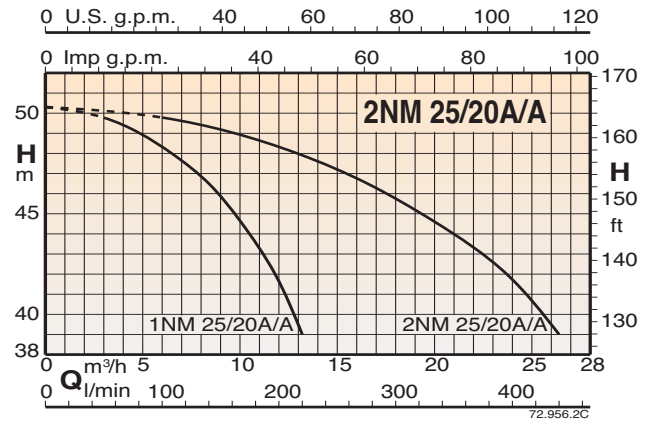
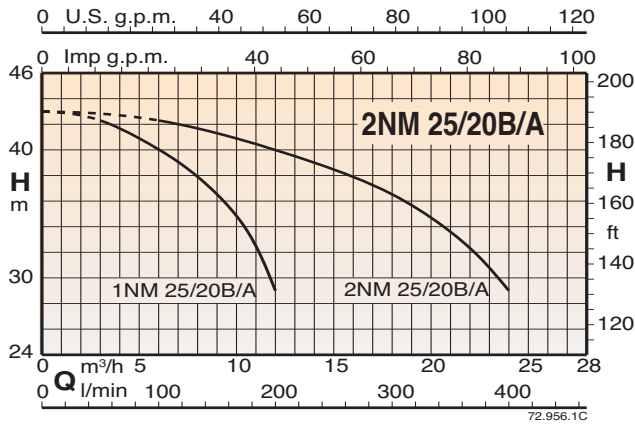
Питание 400V 3~ Двигатель 400V 3~	Питание 230V 1~ Двигатель 230V 3~	Двигатель		Коллекторы		мм							вес кг	Бак с мембраной л-бар	
		кВт	л.с.	DN1	DN2	H	h1	h2	L1	L2	m1	B2			B
BS2V 2NMD 20/110B/A	BSM2V 2NMDM 20/110B/A	0,45+0,45	0,6+0,6	G2	G 1/2	840	129	277	670	315				51	24x2
BS2V 2NMD 20/110A/A	BSM2V 2NMDM 20/110A/A	0,75+0,75	1+1	G2	G 1/2	840	129	277	670	315				55	24x2
BS2V 2NM 2/A/A	BSM2V 2NMM 2/A/A	0,75+0,75	1+1	G2	G 1/2	840	129	295	620	262				54	24x2
BS2V 2NMD 20/140BE	BSM2V 2NMDM 20/140BE	1,1+1,1	1,5+1,5	G2	G 1/2	840	146	295	670	320				72	24x2
	BSM2V 2NMDM 20/140AE	1,5+1,5	2+2	G2	G 1/2	840	146	295	670	320	235	625	600	75	24x2
BS2V 2NMD 20/140AE		1,5+1,5	2+2	G2	G 1/2	840	146	295	670	320				77	24x2
BS2V 2NM 3/CE	BSM2V 2NMM 3/CE	1,1+1,1	1,5+1,5	G2	G 1/2	840	146	325	650	267				71	24x2
	BSM2V 2NMM 3/BE	1,5+1,5	2+2	G2	G 1/2	840	146	325	650	267				75	24x2
BS2V 2NM 3/BE		1,5+1,5	2+2	G2	G 1/2	840	146	325	650	267				76	24x2
BS2V 2NM 3/A/A		2,2+2,2	3+3	G2	G 1/2	840	146	325	650	267				78	24x2

2 NM, NMD

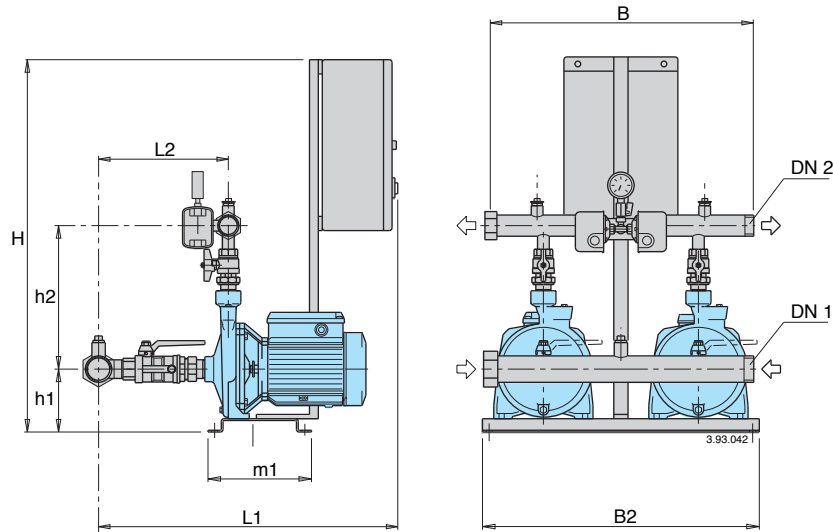
Насосные станции с двумя центробежными насосами
с постоянной или переменной скоростью
(ЧАСТОТНЫЙ ПРЕОБРАЗОВАТЕЛЬ)



Характеристические кривые



Тех. характеристики, габариты и вес



BS2F

Питание 400V 3~ Двигатель 400V 3~	Двигатель		Q макс.* л/мин.	Калибровка реле давления бар		Коллекторы		мм							вес кг	Бак с мембраной л-бар	Авток. л-бар	
	кВт	л.с.		DN1	DN2	H	h1	h2	L1	L2	m1	B2	B					
BS2F 2NM 25/20B/A	2,2+2,2	3+3	400	3,0÷4,0	2,7÷3,7	G 2 1/2	G 2	840	160	330	725	373				87	300	500
BS2F 2NM 25/20A/A	3+3	4+4	440	3,8÷4,8	3,5÷4,5	G 2 1/2	G 2	840	160	330	725	373				106	500	800
BS2F 2NM 25/20S/A	4+4	5,5+5,5	560	4,0÷5,5	3,5÷5,0	G 2 1/2	G 2	840	160	330	725	373				114	500	800
BS2F 2NMD 25/190C/A	2,2+2,2	3+3	280	4,3÷5,8	3,8÷5,3	G 2 1/2	G 2	840	175	330	760	407	235	625	600	108	200	300
BS2F 2NMD 25/190B/A	3+3	4+4	300	5,5÷7,5	5,0÷7,0	G 2 1/2	G 2	840	175	330	760	407				123	200	300
BS2F 2NMD 25/190A/A	4+4	5,5+5,5	320	7,5÷9,5	7,0÷9,0	G 2 1/2	G 2	840	175	330	760	407				132	300	500

* Максимальная производительность насосов при минимальном калибровочном давлении 2-го реле давления

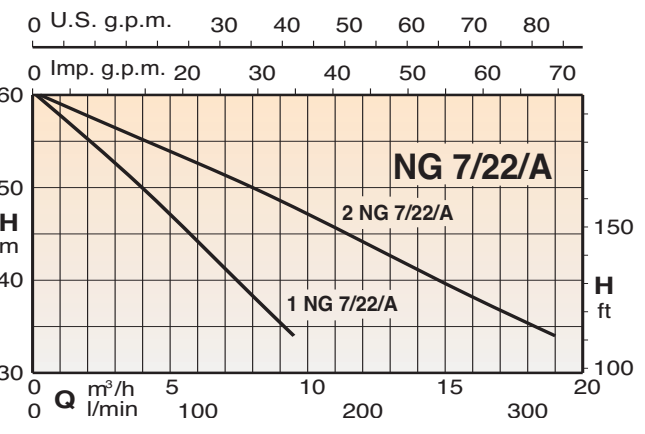
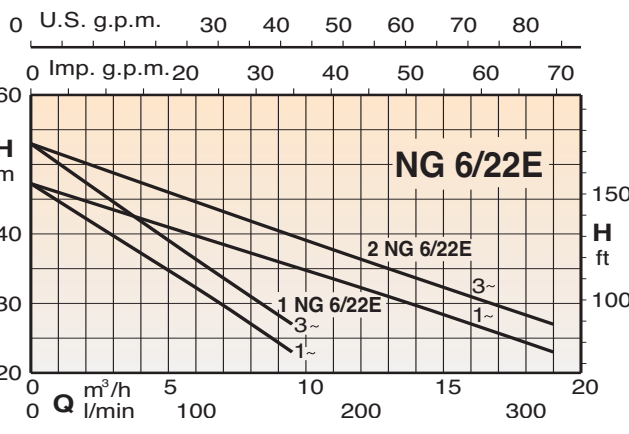
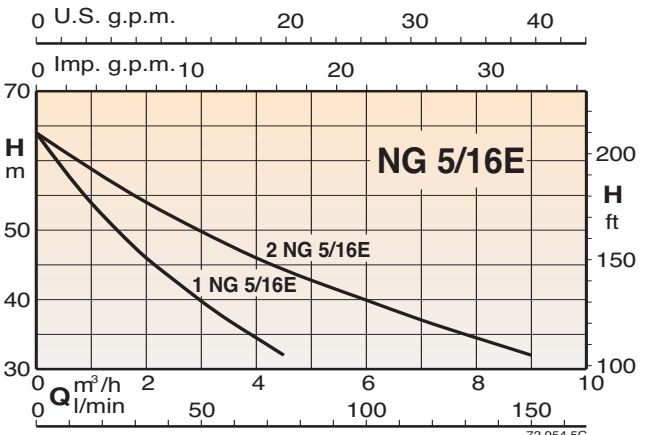
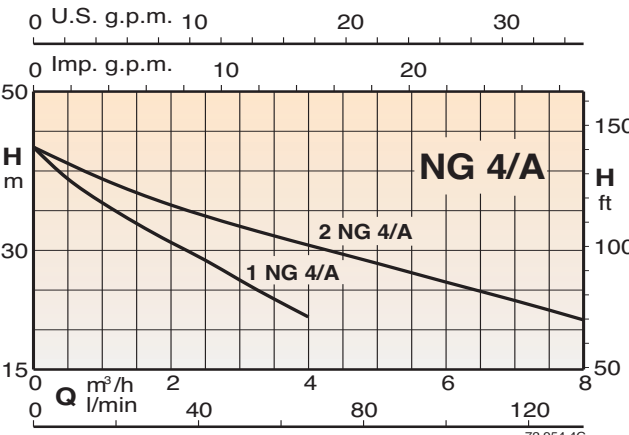
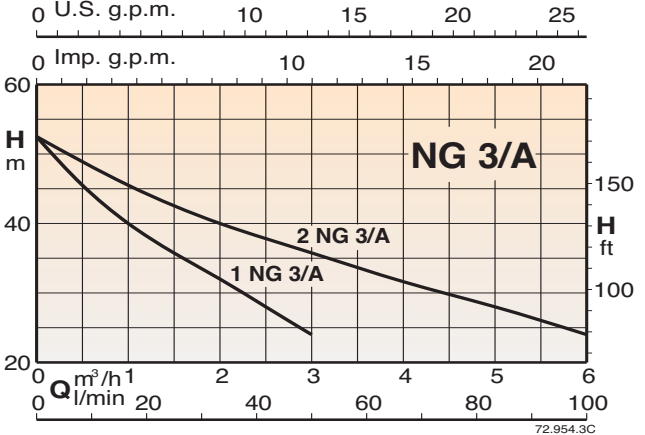
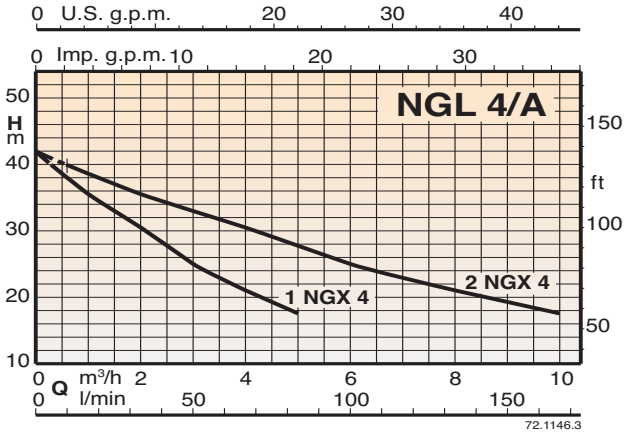
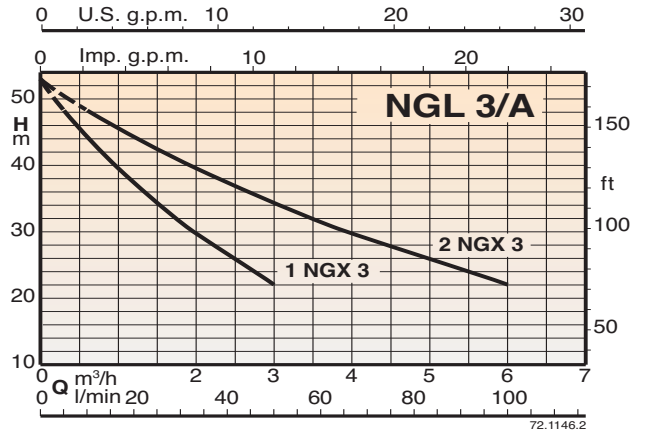
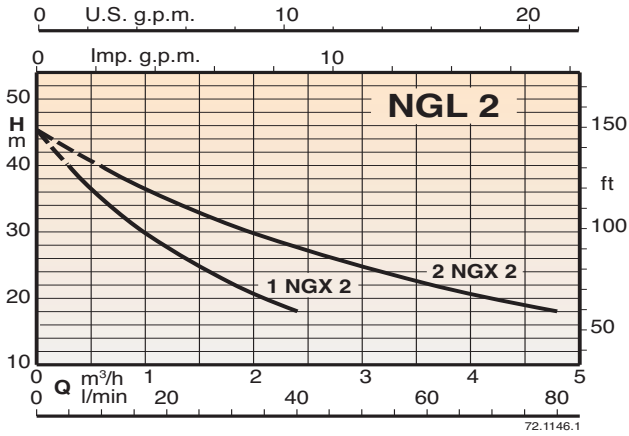
BS1V1F

Питание 400V 3~ Двигатель 400V 3~	Двигатель		Q макс.* л/мин.	Калибровка реле давления бар		Коллекторы		мм							вес кг	Бак с мембраной л-бар	
	кВт	л.с.		DN1	DN2	H	h1	h2	L1	L2	m1	B2	B				
BS1V1F 2NM 25/20B/A	2,2+2,2	3+3	400	3,0÷4,0	2,7÷3,7	G 2 1/2	G 2	840	160	330	725	373				87	24x2
BS1V1F 2NM 25/20A/A	3+3	4+4	440	3,8÷4,8	3,5÷4,5	G 2 1/2	G 2	840	160	330	725	373				106	24x2
BS1V1F 2NM 25/20S/A	4+4	5,5+5,5	560	4,0÷5,5	3,5÷5,0	G 2 1/2	G 2	840	160	330	725	373				114	24x2
BS1V1F 2NMD 25/190C/A	2,2+2,2	3+3	280	4,3÷5,8	3,8÷5,3	G 2 1/2	G 2	840	175	330	760	407	235	625	600	108	24x2
BS1V1F 2NMD 25/190B/A	3+3	4+4	300	5,5÷7,5	5,0÷7,0	G 2 1/2	G 2	840	175	330	760	407				123	24x2
BS1V1F 2NMD 25/190A/A	4+4	5,5+5,5	320	7,5÷9,5	7,0÷9,0	G 2 1/2	G 2	840	175	330	760	407				132	24x2

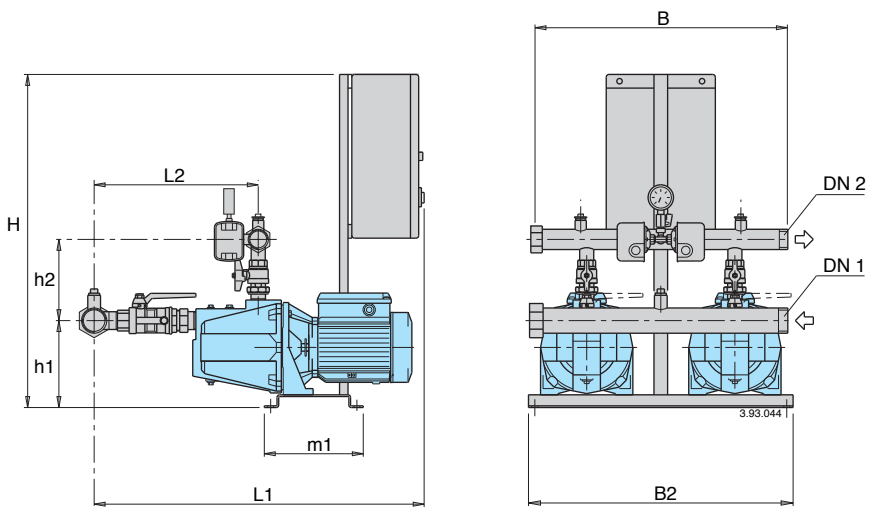
BS2V

Питание 400V 3~ Двигатель 400V 3~	Двигатель		Q макс.* л/мин.	Калибровка реле давления бар		Коллекторы		мм							вес кг	Бак с мембраной л-бар	
	кВт	л.с.		DN1	DN2	H	h1	h2	L1	L2	m1	B2	B				
BS2V 2NM 25/20B/A	2,2+2,2	3+3	400	3,0÷4,0	2,7÷3,7	G 2 1/2	G 2	840	160	330	725	373				87	24x2
BS2V 2NM 25/20A/A	3+3	4+4	440	3,8÷4,8	3,5÷4,5	G 2 1/2	G 2	840	160	330	725	373				106	24x2
BS2V 2NM 25/20S/A	4+4	5,5+5,5	560	4,0÷5,5	3,5÷5,0	G 2 1/2	G 2	840	160	330	725	373				114	24x2
BS2V 2NMD 25/190C/A	2,2+2,2	3+3	280	4,3÷5,8	3,8÷5,3	G 2 1/2	G 2	840	175	330	760	407	235	625	600	108	24x2
BS2V 2NMD 25/190B/A	3+3	4+4	300	5,5÷7,5	5,0÷7,0	G 2 1/2	G 2	840	175	330	760	407				123	24x2
BS2V 2NMD 25/190A/A	4+4	5,5+5,5	320	7,5÷9,5	7,0÷9,0	G 2 1/2	G 2	840	175	330	760	407				132	24x2

Характеристические кривые



Тех. характеристики, габариты и вес



BS2F BSM2F

Питание 400V 3~ Двигатель 400V 3~	Питание 230V 1~ Двигатель 230V 1~	Двигатель		Q макс.* л/мин.	Калибровка реле давления		Коллекторы		мм							вес кг	Бак с мем. л-бар	Авток. л-бар	
		кВт	л.с.		бар	бар	DN1	DN2	H	h1	h2	L1	L2	m1	B2				B
BS2F 2NGL 2	BSM2F 2NGLM 2	0,45+0,45	0,6+0,6	70	2,4÷3,6	2,0÷3,2	G 2	G 1 1/2	840	151	206	793	355				42	24x2	100
BS2F 2NGL 3/A	BSM2F 2NGLM 3/A	0,55+0,55	0,75+0,75	90	2,8÷4,0	2,2÷3,6	G 2	G 1 1/2	840	151	206	793	355	235	625	600	46	24x2	100
BS2F 2NGL 4/A	BSM2F 2NGLM 4/A	0,75+0,75	1+1	160	2,2÷3,4	1,8÷3,0	G 2	G 1 1/2	840	151	206	793	355				49	24x2	100

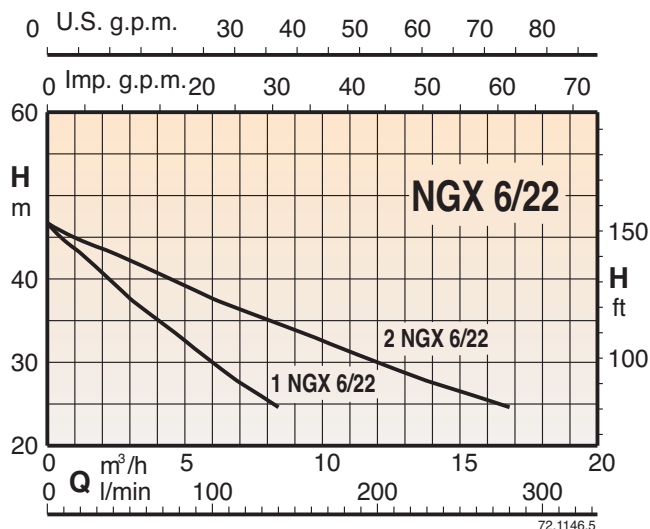
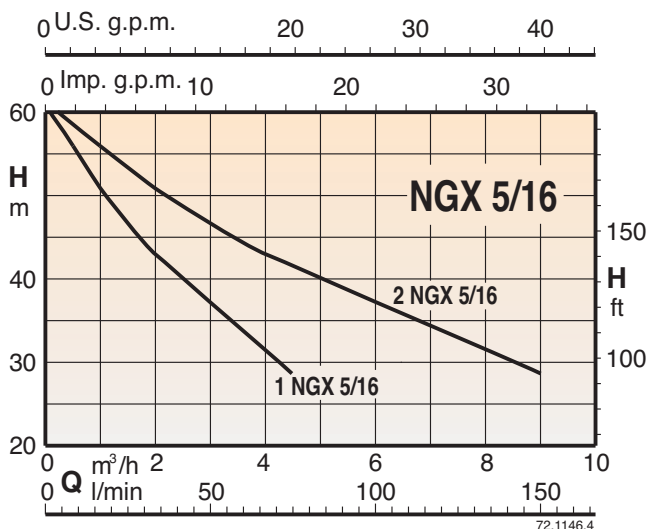
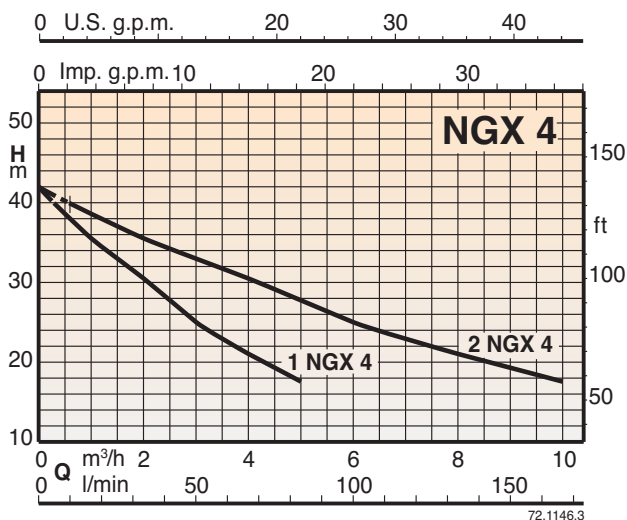
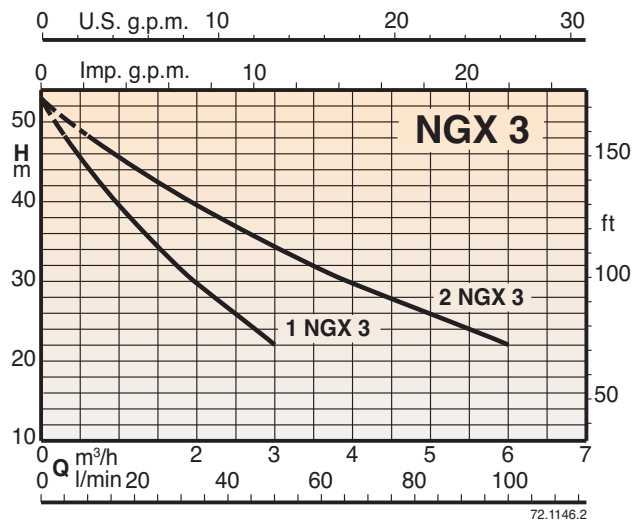
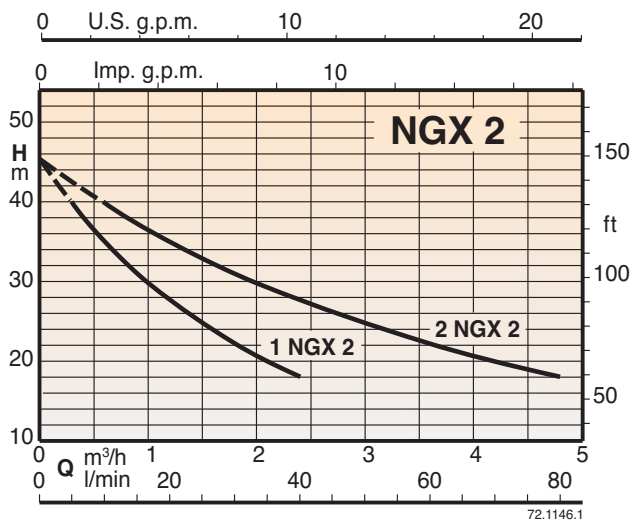
* Максимальная производительность насосов при минимальном калибровочном давлении 2- го реле давления

BS2F BSM2F

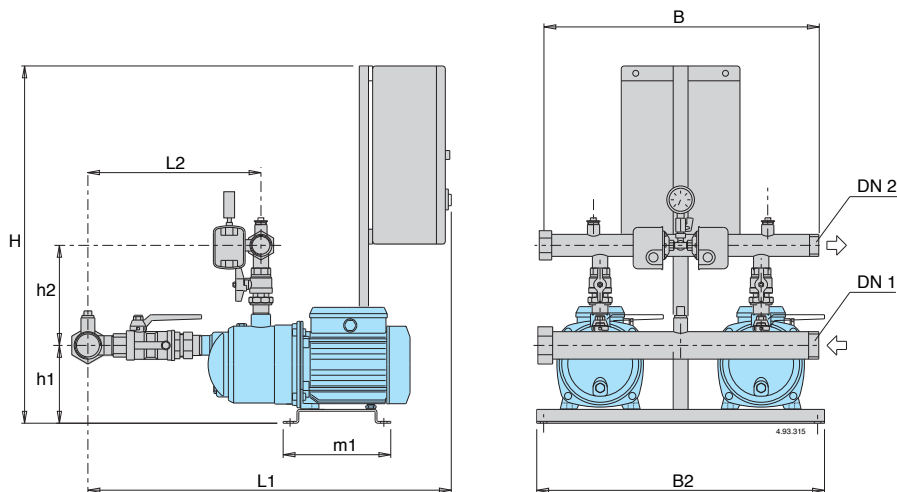
Питание 400V 3~ Двигатель 400V 3~	Питание 230V 1~ Двигатель 230V 1~	Двигатель		Q макс.* л/мин.	Калибровка реле давления		Коллекторы		мм							вес кг	Бак с мем. л-бар	Авток. л-бар	
		кВт	л.с.		бар	бар	DN1	DN2	H	h1	h2	L1	L2	m1	B2				B
BS2F 2NG 3/A	BSM2F 2NGM 3/A	0,55+0,55	0,75+0,75	95	3,0÷4,2	2,5÷3,7	G2	G 1 1/2	840	184	188	775	345				61	24x2	100
BS2F 2NG 4/A	BSM2F 2NGM 4/A	0,75+0,75	1+1	130	2,5÷3,7	2,1÷3,3	G2	G 1 1/2	840	184	188	775	345				62	24x2	100
BS2F 2NG 5-16E	BSM2F 2NGM 5-16E	1,1+1,1	1,5+1,5	140	3,8÷5,3	3,4÷4,9	G 2 1/2	G 1 1/2	840	200	202	935	470	235	625	600	86	24x2	100
BS2F 2NG 6-22E	BSM2F 2NGM 6-22E	1,5+1,5	2+2	290	3,0÷4,2	2,5÷3,7	G 2 1/2	G 1 1/2	840	200	202	935	470				89	100	200
BS2F 2NG 7-22/A		1,5+1,5	2+2	290	3,2÷4,5	2,8÷4,0	G 2 1/2	G 1 1/2	840	200	202	935	470				90	100	200
BS2F 2NG 7-22/A		2,2+2,2	3+3	300	3,8÷5,3	3,4÷4,9	G 2 1/2	G 1 1/2	840	200	202	935	470				92	200	300

* Максимальная производительность насосов при минимальном калибровочном давлении 2- го реле давления

Характеристические кривые



Тех. характеристики, габариты и вес



BS2F BSM2F

Питание 400V 3~ Двигатель 400V 3~	Питание 230V 1~ Двигатель 230V 1~	Двигатель		Q макс.* л/мин.	Калибровка реле давления бар		Коллекторы		мм						вес кг	Бак с мем. л-бар	Авток. л-бар		
		кВт	л.с.		DN1	DN2	H	h1	h2	L1	L2	m1	B2	B					
BS2F 2NGX 2	BSM2F 2NGXM 2	0,45+0,45	0,6+0,6	70	2,4÷3,6	2,0÷3,2	G 2	G 1 1/2	840	151	206	793	355			42	24x2	100	
BS2F 2NGX 3/A	BSM2F 2NGXM 3/A	0,55+0,55	0,75+0,75	90	2,8÷4,0	2,2÷3,6	G 2	G 1 1/2	840	151	206	793	355			46	24x2	100	
BS2F 2NGX 4/A	BSM2F 2NGXM 4/A	0,75+0,75	1+1	160	2,2÷3,4	1,8÷3,0	G 2	G 1 1/2	840	151	206	793	355	235	625	600	49	24x2	100
BS2F 2NGX 5-16	BSM2F 2NGXM 5-16	1,1+1,1	1,5+1,5	140	3,4÷4,9	3,0÷4,5	G 2	G 1 1/2	840	187	212	836	380			61	24x2	100	
BS2F 2NGX 6-22	BSM2F 2NGXM 6-22	1,5+1,5	2+2	280	3,0÷4,2	2,5÷3,7	G 2	G 1 1/2	840	187	212	836	380			65	100	200	

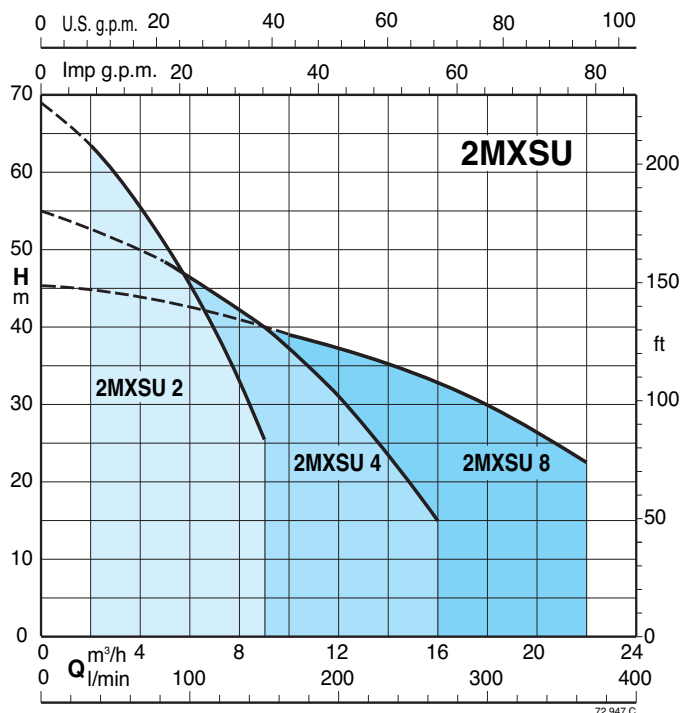
* Максимальная производительность насосов при минимальном калибровочном давлении 2-го реле давления

2 MXSU

Насосные станции с двумя многоступенчатыми вертикальными насосами с постоянной или переменной скоростью (ЧАСТОТНЫЙ ПРЕОБРАЗОВАТЕЛЬ)



Рабочая зона



Исполнение

Насосная станция, состоящая из двух вертикальных многоступенчатых насосов с шаровым клапаном, обратным клапаном на всасывании и шаровым клапаном на подаче.

Всасывающий и подающий коллекторы из стали AISI 304.

Подготовлена для установки двух цилиндрических баков емкостью 20 л на подающем коллекторе.

Электропитание:

- с микропроцессорным управлением для насосов с фиксированной скоростью (см. стр. 400)
- с частот. преобразователем для станций с насосами с переменной скоростью (см. стр. 401)

Станция имеет манометр и два дифференциальных реле давления с возможностью калибровки или датчик давления (станции с частот. преобразователем).

Принцип работы

BS 2F Насосы с фиксированной скоростью

При снижении давления в системе реле давления дают команду на каскадное включение насосов и затем микропроцессор меняет порядок их включения.

BS1V1F Насосы с переменной скоростью с частот. преобразователем в пульте управления

В зависимости от расхода воды включаются один или два насоса – один с переменной скоростью и один с постоянной скоростью – для обеспечения требуемого количества воды при заданном давлении.

BS2V Насосы с переменной скоростью (инвертор)

Исходя из расхода воды включаются один или несколько насосов (все с переменной скоростью) таким образом, чтобы обеспечить требуемое количество воды с заданным давлением.

Область применения

Для водоснабжения жилых и промышленных помещений.

Для увеличения давления, получаемого из общей водопроводной сети (исходя из требований местных норм).

Двигатели

Двухполюсные индукционные двигатели, 50 Гц, 2900 об./мин.

Трехфазные 230 В – 400 В $\pm 10\%$, подготовленные для работы с частот. преобразователем.

Монофазные 230 В $\pm 10\%$.

Изоляция класса "F".

Класс защиты IP 68.

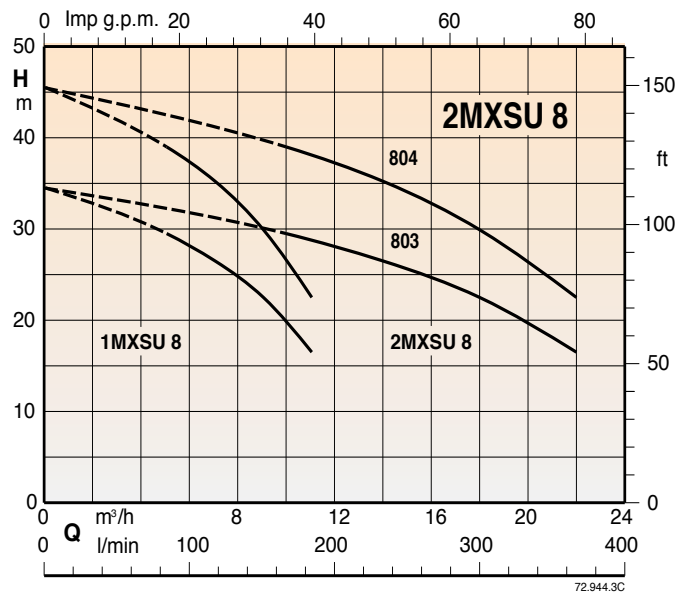
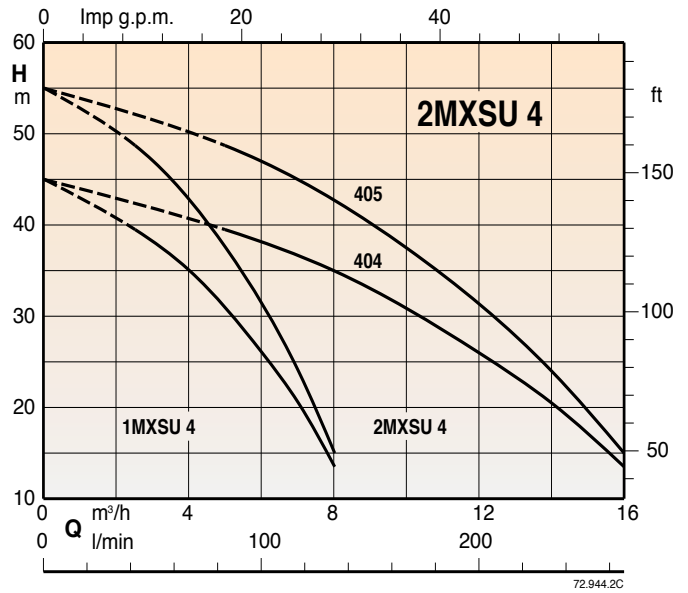
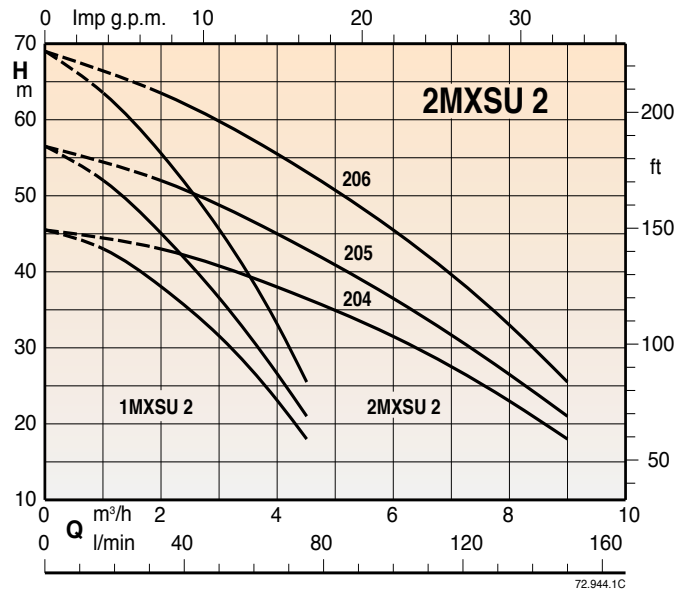
Исполнение по стандарту IEC 60034.

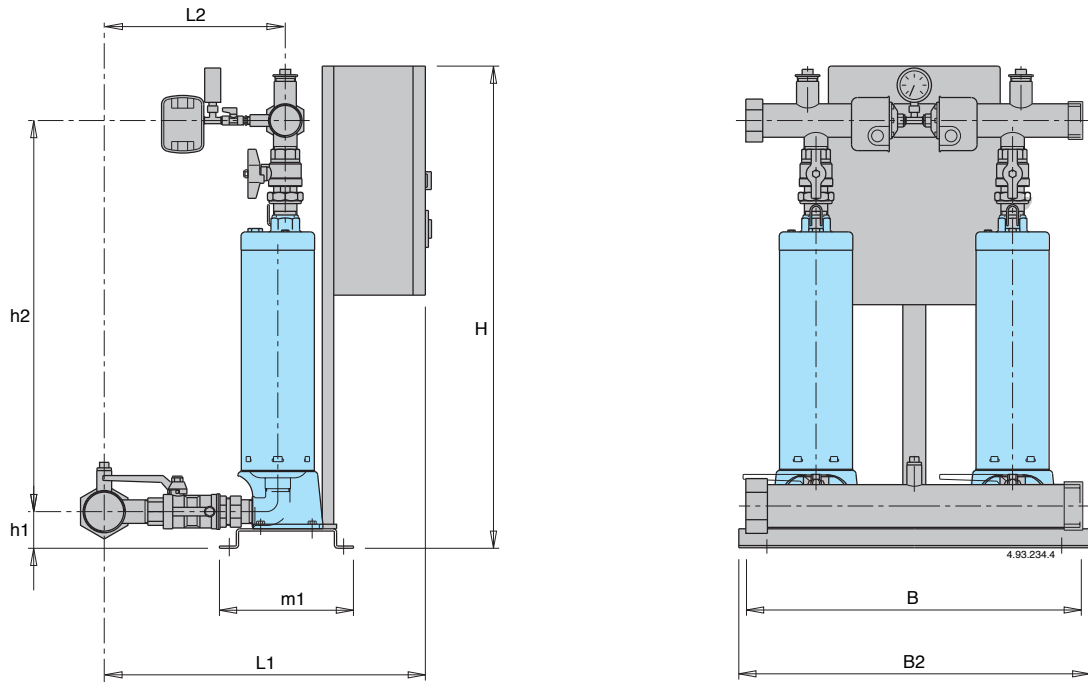
Исполнение с другими напряжениями и частотами под заказ.

Баки

При установке на выходе предусмотреть соединение для мембранного ресивера или автоклава с воздушной подушкой. Рекомендуемые размеры приведены в таблице на следующей странице.

Характеристические кривые





Габариты и вес

ТИП		DN1	DN2	мм							кг	
				H	h1	h2	L1	L2	m1	B		B2
BS.. 2MXSU 204/A	BSM.. 2MXSU 204/A	G 2	G 2	840	66	657	630	300	234	600	625	50 - 50
BS.. 2MXSU 205/A	BSM.. 2MXSU 205/A					681						52 - 52
BS.. 2MXSU 206/A	BSM.. 2MXSU 206/A					705						54 - 55
BS.. 2MXSU 404/A	BSM.. 2MXSU 404/A	G 2	G 2	840	66	657	630	300	234	600	625	52 - 53
BS.. 2MXSU 405/A	BSM.. 2MXSU 405/A					681						53 - 54
BS.. 2MXSU 803/A	BSM.. 2MXSU 803/A					681						52 - 53
BS.. 2MXSU 804/A	BSM.. 2MXSU 804/A	G 2	G 2	840	66	681	630	300	234	600	625	57

Тех. характеристики

BS2F BSM2F

Питание 400V 3~ Двигатель 400V 3~	Питание 230V 1~ Двигатель 230V 1~	кВт		Реле давления бар	Реле давления бар	Средняя производительность		Макс. производительность		Бак с мембраной л-бар	Автоклав л-бар
		кВт	л.с.			Q л/мин.	H м	Q л/мин.	H м		
BS2F 2MXSU 204/A	BSM2F 2MXSU 204/A	0,55+0,55	0,75+0,75	2,5÷4,0	2,0÷3,5	98	32	145	20	40	100
BS2F 2MXSU 205/A	BSM2F 2MXSU 205/A	0,75+0,75	1+1	3,5÷5,0	3,0÷4,5	83	41	122	30	40	100
BS2F 2MXSU 206/A	BSM2F 2MXSU 206/A	0,9+0,9	1,2+1,2	4,5÷6,0	4,0÷5,5	83	51	117	40	50	100
BS2F 2MXSU 404/A	BSM2F 2MXSU 404/A	0,9+0,9	1,2+1,2	2,3÷3,8	1,8÷3,3	172	30	240	18	60	100
BS2F 2MXSU 405/A	BSM2F 2MXSU 405/A	1,1+1,1	1,5+1,5	3,0÷4,5	2,5÷4,0	172	37	230	25	80	300
BS2F 2MXSU 803/A	BSM2F 2MXSU 803/A	1,1+1,1	1,5+1,5	2,0÷3,0	1,7÷2,7	260	25	365	17	100	300
BS2F 2MXSU 804/A		1,5+1,5	2+2	3,0÷4,0	2,5÷3,5	245	34	350	25	200	300

BS1V1F BSM1V1F

Питание 400V 3~ Двигатель 400V 3~	Питание 230V 1~ (1)	Двигатель		Бак с мембраной л-бар
		кВт	л.с.	
BS1V1F 2MXSU 204/A	BS1V1F 2MXSU 204/A	0,55 x2	0,75 x2	24x2
BS1V1F 2MXSU 205/A	BS1V1F 2MXSU 205/A	0,75 x2	1 x2	24x2
BS1V1F 2MXSU 206/A	BS1V1F 2MXSU 206/A	0,9 x2	1,2 x2	24x2
BS1V1F 2MXSU 404/A	BS1V1F 2MXSU 404/A	0,9 x2	1,2 x2	24x2
BS1V1F 2MXSU 405/A	BS1V1F 2MXSU 405/A	1,1 x2	1,5 x2	24x2
BS1V1F 2MXSU 803/A	BS1V1F 2MXSU 803/A	1,1 x2	1,5 x2	24x2
BS1V1F 2MXSU 804/A		1,5 x2	2 x2	24x2

(1) СТАНЦИИ С:
1 трехфазным насосом с переменной скоростью
1 монофазным насосом с постоянной скоростью
Пульт должен быть запитан с монофазным напряжением 230 В.

BS2V BSM2V

Питание 400V 3~ Двигатель 400V 3~	Питание 230V 1~ (1)	Двигатель		Бак с мембраной л-бар
		кВт	л.с.	
BS2V 2MXSU 204/A	BSM2V 2MXSU 204/A	0,55 x2	0,75 x2	24x2
BS2V 2MXSU 205/A	BSM2V 2MXSU 205/A	0,75 x2	1 x2	24x2
BS2V 2MXSU 206/A	BSM2V 2MXSU 206/A	0,9 x2	1,2 x2	24x2
BS2V 2MXSU 404/A	BSM2V 2MXSU 404/A	0,9 x2	1,2 x2	24x2
BS2V 2MXSU 405/A	BSM2V 2MXSU 405/A	1,1 x2	1,5 x2	24x2
BS2V 2MXSU 803/A	BSM2V 2MXSU 803/A	1,1 x2	1,5 x2	24x2
BS2V 2MXSU 804/A		1,5 x2	2 x2	24x2

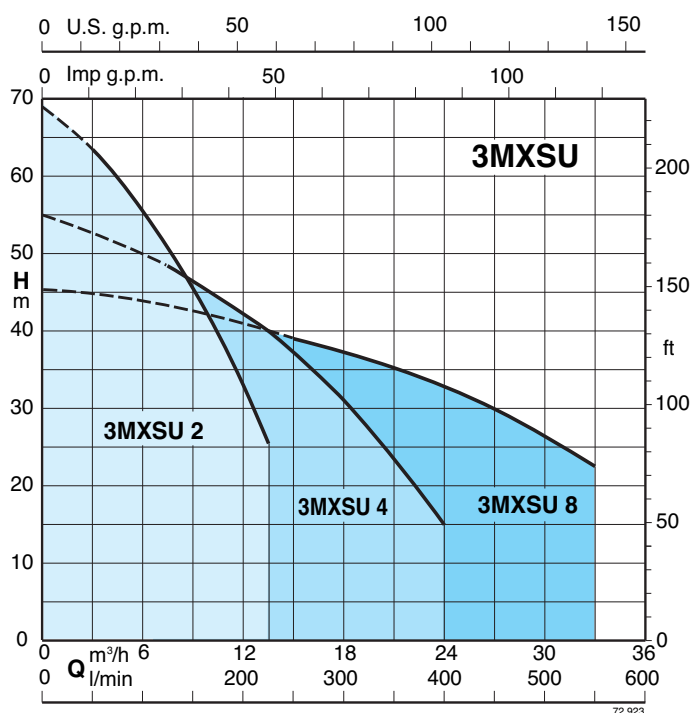
(1) рехфазный двигатель 230 В.
Пульт может быть запитан с напряжением: – 230 В трехфазным
– 230 В монофазным
На выходе частот. преобразователя напряжение всегда трехфазное 230 В.

3 MXSU

Насосные станции с тремя многоступенчатыми вертикальными насосами с постоянной или переменной скоростью (ЧАСТОТНЫЙ ПРЕОБРАЗОВАТЕЛЬ)



Рабочая зона



Исполнение

Насосная станция, состоящая из трех вертикальных многоступенчатых насосов с шаровым клапаном, обратным клапаном на всасывании и шаровым клапаном на подаче.

Всасывающий и подающий коллекторы из стали AISI 304.

Подготовлена для установки трех цилиндрических баков емкостью 20 л на подающем коллекторе.

Электропитание:

- с микропроцессорным управлением для насосов с фиксированной скоростью (см. стр. 400)
- с частот. преобразователем для станций с насосами с переменной скоростью (см. стр. 401)

Станция имеет манометр и два дифференциальных реле давления с возможностью калибровки или датчик давления (станции с частот. преобразователем).

Принцип работы

BS 3F Насосы с фиксированной скоростью

При снижении давления в системе реле давления дают команду на каскадное включение насосов и затем микропроцессор меняет порядок их включения.

BS1V2F Насосы с переменной скоростью с частот. преобразователем в пульте управления

В зависимости от расхода воды включаются один или два насоса – один с переменной скоростью и один с постоянной скоростью – для обеспечения требуемого количества воды при заданном давлении.

BS1V2F Насосы с переменной скоростью (частот. преобразователь)

Исходя из расхода воды включаются один или несколько насосов (все с переменной скоростью) таким образом, чтобы обеспечить требуемое количество воды с заданным давлением.

Область применения

Для водоснабжения жилых и промышленных помещений.

Для увеличения давления, получаемого из общей водопроводной сети (исходя из требований местных норм).

Двигатели

Индукционный 2-полюсный двигатель, 50 Гц, 2900 об./мин.

Трехфазные 230 В – 400 В ±10%, подготовленные для работы с частот. преобразователем.

Монофазные 230 В ±10% (под заказ).

Изоляция класса “F”.

Класс защиты IP 68.

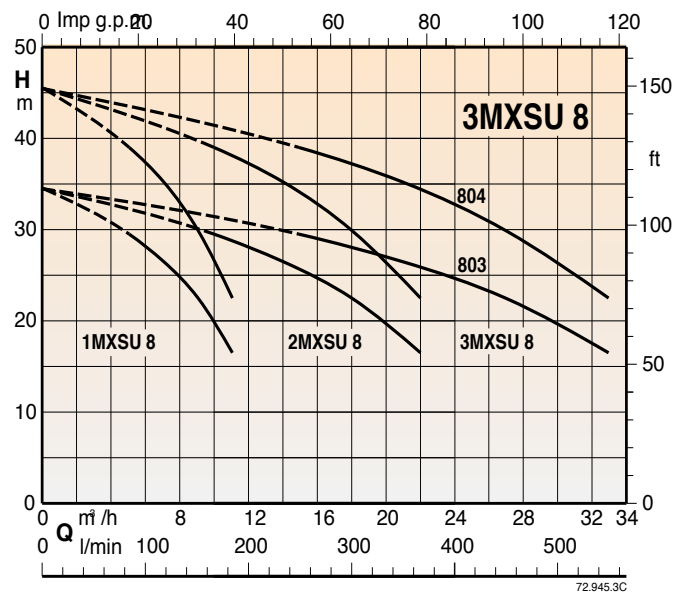
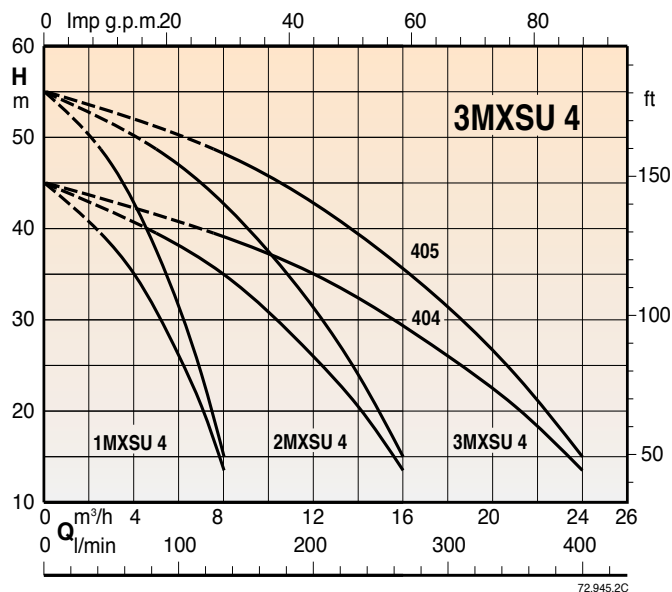
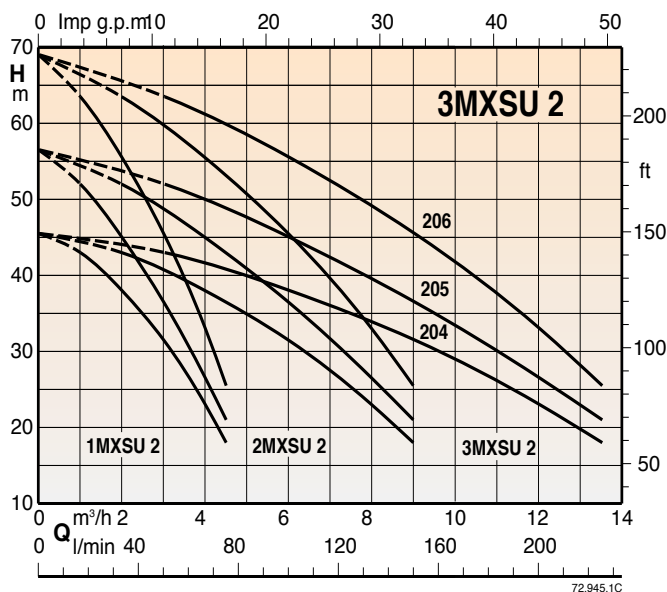
Исполнение по стандарту IEC 60034.

Исполнение с другими напряжениями и частотами под заказ.

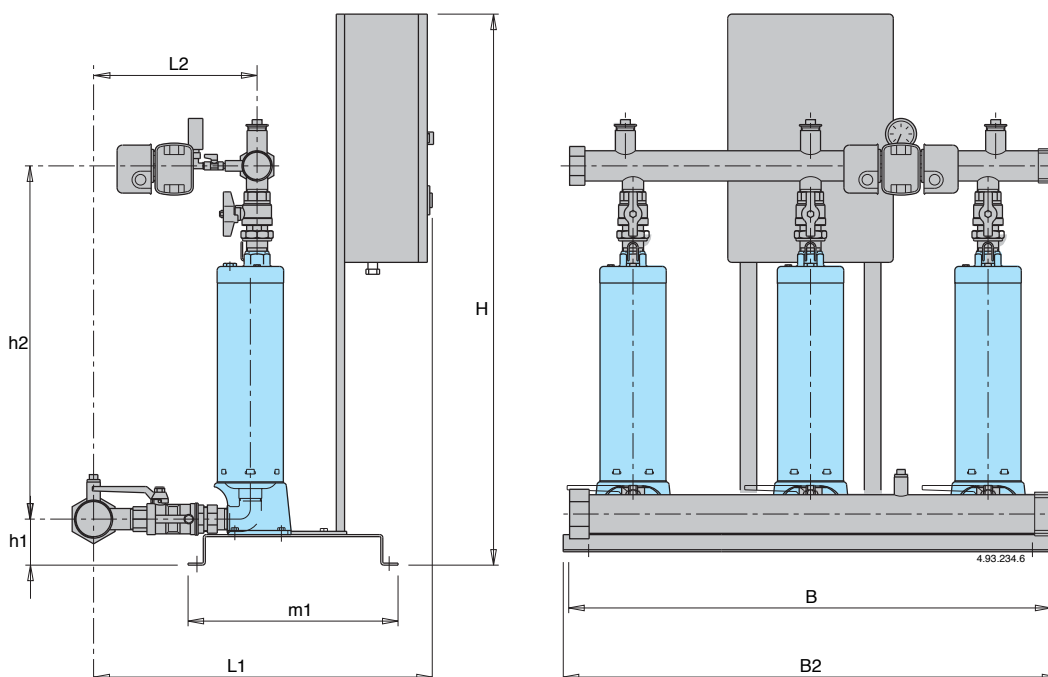
Баки

При установке на выходе предусмотреть соединение для мембранного ресивера или автоклава с воздушной подушкой. Рекомендуемые размеры приведены в таблице на следующей странице.

Характеристические кривые



Габариты и вес



ТИП	DN1	DN2	мм								кг
			H	h1	h2	L1	L2	m1	B	B2	
BS.. 3MXSU 204/A	G 2 1/2	G 2	1060	91	657	680	300	306	950	1000	85
BS.. 3MXSU 205/A					681						88
BS.. 3MXSU 206/A					705						91
BS.. 3MXSU 404/A	G 2 1/2	G 2	1060	91	657	680	300	306	950	1000	88
BS.. 3MXSU 405/A					681						89
BS.. 3MXSU 803/A					690						88
BS.. 3MXSU 804/A	G 2 1/2	G 2	1060	91	690	680	305	306	950	1000	96

Тех. характеристики

BS3F

Питание 400V 3~ Двигатель 400V 3~	кВт		Реле давления бар	Реле давления бар	Реле давления бар	Средняя производительность		Макс. производительность		Бак с мембраной л-бар	Автоклав л-бар
	кВт	л.с.				Q л/мин.	H м	Q л/мин.	H м		
BS3F 3MXSU 204/A	0,5+0,5+0,5	0,75+0,75+0,75	3,0÷4,0	2,5÷3,5	2,0÷3,0	146	32	215	20	40	100
BS3F 3MXSU 205/A	0,75+0,75+0,75	1+1+1	4,0÷5,0	3,5÷4,5	3,0÷4,0	125	41	180	30	40	100
BS3F 3MXSU 206/A	0,9+0,9+0,9	1,2+1,2+1,2	4,5÷6,0	4,0÷5,5	3,5÷5,0	132	50	190	35	40	100
BS3F 3MXSU 404/A	0,9+0,9+0,9	1,2+1,2+1,2	2,5÷4,0	2,0÷3,5	1,5÷3,0	268	29	390	15	60	100
BS3F 3MXSU 405/A	1,1+1,1+1,1	1,5+1,5+1,5	3,3÷4,8	2,8÷4,3	2,3÷3,8	268	36	355	23	80	200
BS3F 3MXSU 803/A	1,1+1,1+1,1	1,5+1,5+1,5	2,2÷3,0	1,8÷2,7	1,5÷2,4	400	25	550	15	100	200
BS3F 3MXSU 804/A	1,5+1,5+1,5	2+2+2	3,0÷4,0	2,6÷3,7	2,2÷3,4	375	35	550	22	200	300

BS1V2F

Питание 400V 3~ Двигатель 400V 3~	Двигатель		Бак с мембраной л-бар
	кВт	л.с.	
BS1V2F 3MXSU 204/A	0,55 x3	0,75 x3	24x3
BS1V2F 3MXSU 205/A	0,75 x3	1 x3	24x3
BS1V2F 3MXSU 206/A	0,9 x3	1,2 x3	24x3
BS1V2F 3MXSU 404/A	0,9 x3	1,2 x3	24x3
BS1V2F 3MXSU 405/A	1,1 x3	1,5 x3	24x3
BS1V2F 3MXSU 803/A	1,1 x3	1,5 x3	24x3
BS1V2F 3MXSU 804/A	1,5 x3	2 x3	24x3

BS3V

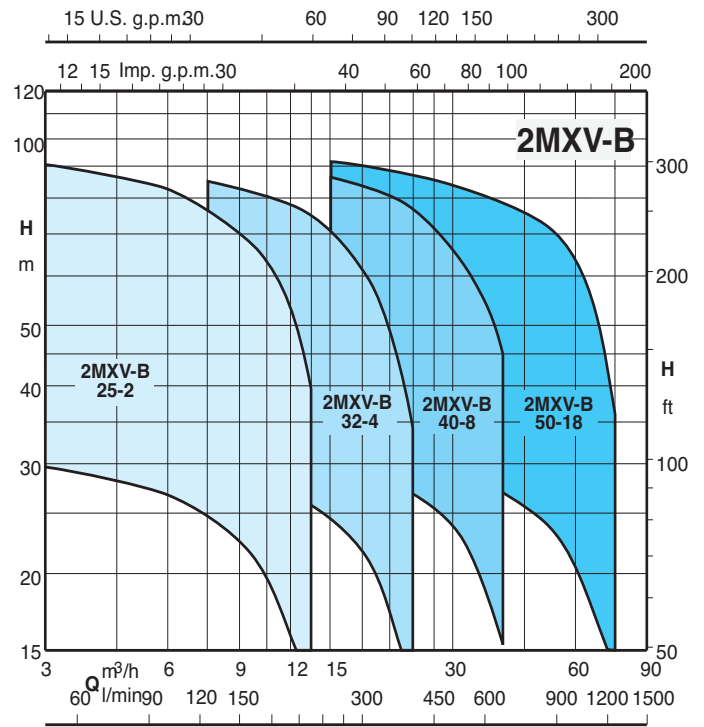
Питание 400V 3~ Двигатель 400V 3~	Двигатель		Бак с мембраной л-бар
	кВт	л.с.	
BS3V 3MXSU 204/A	0,55 x3	0,75 x3	24x3
BS3V 3MXSU 205/A	0,75 x3	1 x3	24x3
BS3V 3MXSU 206/A	0,9 x3	1,2 x3	24x3
BS3V 3MXSU 404/A	0,9 x3	1,2 x3	24x3
BS3V 3MXSU 405/A	1,1 x3	1,5 x3	24x3
BS3V 3MXSU 803/A	1,1 x3	1,5 x3	24x3
BS3V 3MXSU 804/A	1,5 x3	2 x3	24x3

2 MXV-B

Насосные станции с двумя многоступенчатыми вертикальными насосами с постоянной или переменной скоростью (ЧАСТОТНЫЙ)



Рабочая зона



Исполнение

Насосная станция, состоящая из двух моноблочных вертикальных многоступенчатых насосов с шаровым клапаном, обратным клапаном на всасывании и шаровым клапаном на подаче. Всасывающий и подающий коллекторы из стали AISI 304. Подготовка для установки 2 цилиндрических ресиверов емкостью 20 л на выходном коллекторе (для станции 2MXV-B 25-32-40) и 1 цилиндрического ресивера емкостью 20 л на выходном коллектор (для станции 2MXV-B 50).

Электрощиты:

- с микропроцессорным управлением для насосов с фиксированной скоростью (см. стр. 400)
- с частот. преобразователем для станций с насосами с переменной скоростью (см. стр. 401)

Станция имеет манометр и два дифференциальных реле давления с возможностью калибровки или датчик давления (станции с частот. преобразователем).

Принцип работы

BS 2F Насосы с фиксированной скоростью

При снижении давления в системе реле давления дают команду на каскадное включение насосов и затем микропроцессор меняет порядок их включения.

BS1V1F Насосы с переменной скоростью с частот. преобразователем в пульте управления

В зависимости от расхода воды включаются один или два насоса – один с переменной скоростью и один с постоянной скоростью – для обеспечения требуемого количества воды при заданном давлении.

BS2V Насосы с переменной скоростью (частот. преобразователь)

Исходя из расхода воды включаются один или несколько насосов (все с переменной скоростью) таким образом, чтобы обеспечить требуемое количество воды с заданным давлением.

Область применения

Для водоснабжения жилых и промышленных помещений.

Для увеличения давления, получаемого из общей водопроводной сети (исходя из требований местных норм).

Двигатели

Индукционный 2-полюсный двигатель, 50 Гц, 2900 об./мин.

Трехфазные 230/400 В $\pm 10\%$, подготовленные для работы с частот. преобразователем.

Монофазные 230 В $\pm 10\%$ (до 2,2 кВт).

Изоляция класса "F".

Класс защиты IP 54.

Исполнение по стандарту IEC 60034.

Исполнение с другими напряжениями и частотами под заказ.

Баки

При установке на выходе предусмотреть соединение для мембранного ресивера или автоклава с воздушной подушкой.

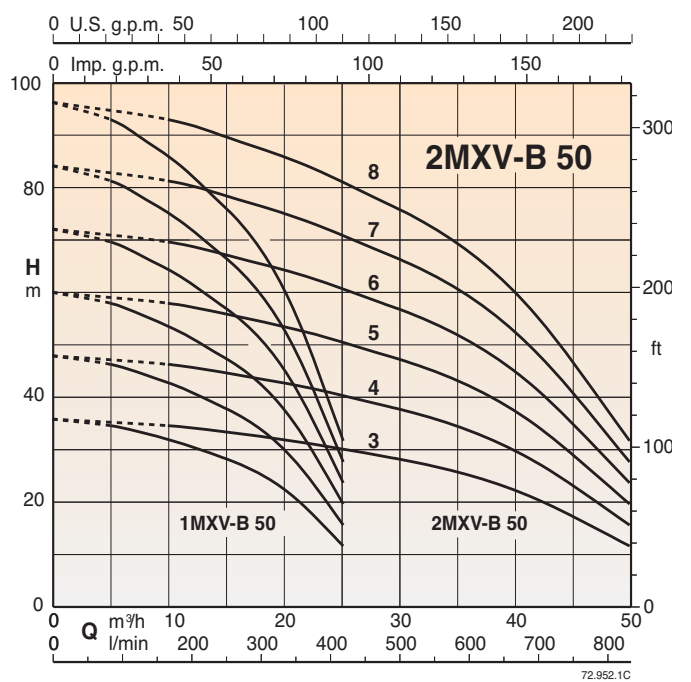
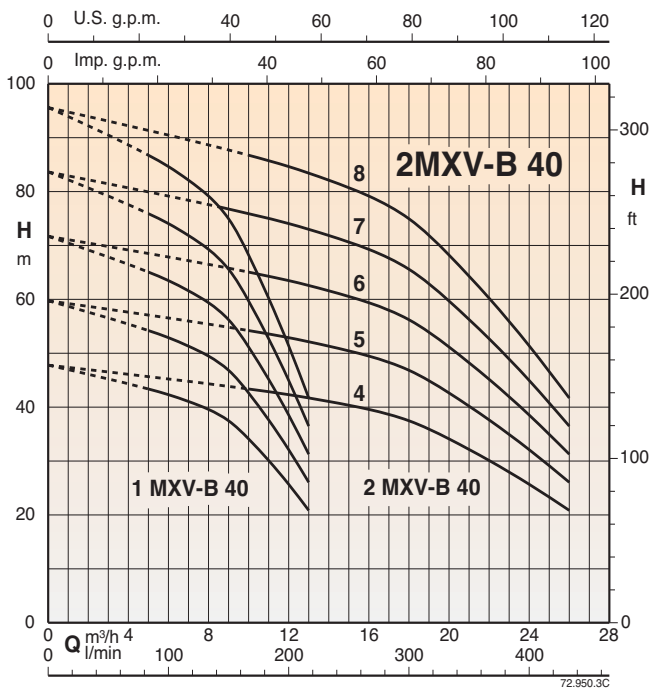
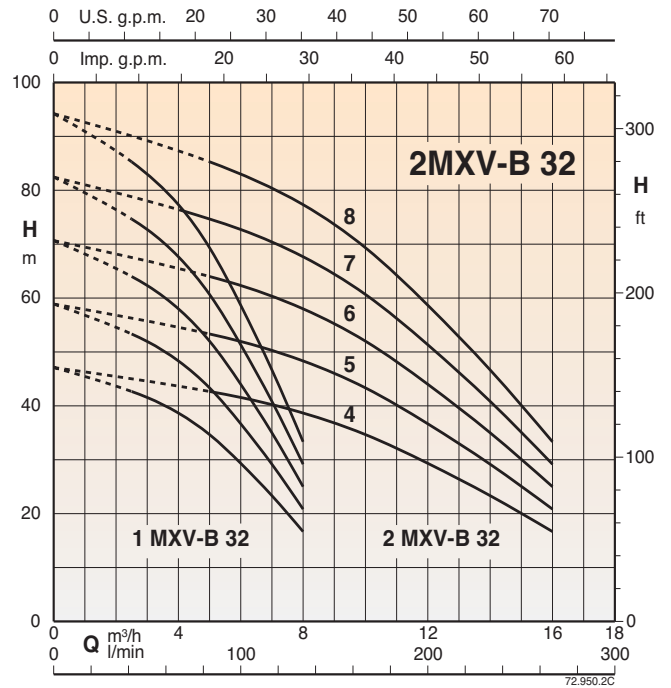
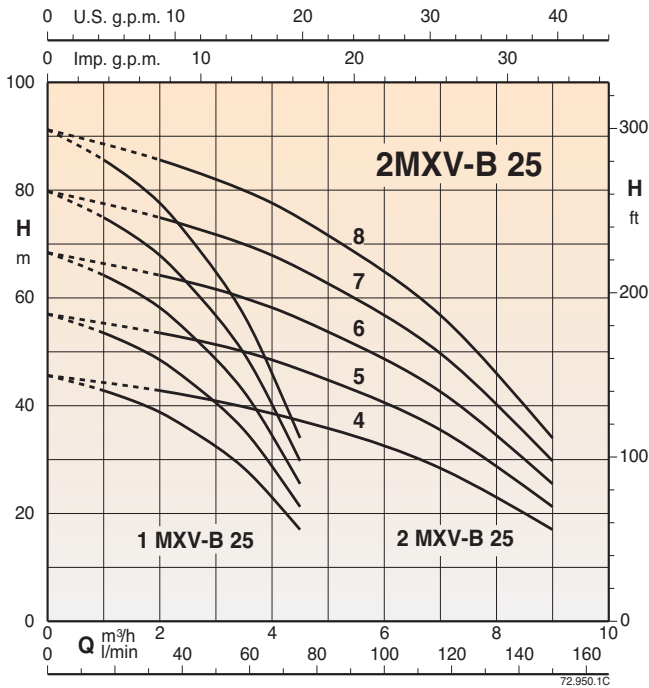
Рекомендуемые размеры приведены в таблице на следующей странице.

2 MXV-B

Насосные станции с двумя многоступенчатыми вертикальными насосами
с постоянной или переменной скоростью (ЧАСТОТНЫЙ)



Характеристические кривые



2 MXV-B

Насосные станции с двумя многоступенчатыми вертикальными насосами с постоянной или переменной скоростью (ЧАСТОТНЫЙ ПРЕОБРАЗОВАТЕЛЬ)



Тех. характеристики

BS2F BSM2F

Питание 400V 3~ Двигатель 400V 3~	Питание 230V 1~ Двигатель 230V 1~	Двигатель		Реле давления бар	Реле давления бар	Средняя производительность		Макс. производительность		Бак с мембраной л-бар	Автоклав л-бар
		кВт	л.с.			Q л/мин.	H м	Q л/мин.	H м		
BS2F 2MXV-B 25-204	BSM2F 2MXV-BM 25-204	0,75+0,75	1+1	2,5±4,0	2,2±3,7	106	31	135	22	40	100
BS2F 2MXV-B 25-205	BSM2F 2MXV-BM 25-205	0,75+0,75	1+1	3,5±5,0	3,0±4,5	103	40	133	30	50	300
BS2F 2MXV-B 25-206	BSM2F 2MXV-BM 25-206	1,1+1,1	1,5+1,5	4,5±6,0	4,0±5,5	95	50	125	40	50	300
BS2F 2MXV-B 25-207	BSM2F 2MXV-BM 25-207	1,1+1,1	1,5+1,5	5,5±7,0	5,0±6,5	92	60	115	50	60	300
BS2F 2MXV-B 25-208	BSM2F 2MXV-BM 25-208	1,5+1,5	2+2	6,5±8,0	6,0±7,5	86	70	110	60	80	500
BS2F 2MXV-B 32-404	BSM2F 2MXV-BM 32-404	1,1+1,1	1,5+1,5	2,5±4,0	2,2±3,7	190	31	245	22	100	200
BS2F 2MXV-B 32-405	BSM2F 2MXV-BM 32-405	1,1+1,1	1,5+1,5	3,5±5,0	3,0±4,5	186	40	235	30	100	300
BS2F 2MXV-B 32-406	BSM2F 2MXV-BM 32-406	1,5+1,5	2+2	4,5±6,0	4,0±5,5	180	50	215	40	100	300
BS2F 2MXV-B 32-407	BSM2F 2MXV-BM 32-407	1,5+1,5	2+2	5,5±7,0	5,0±6,5	170	60	210	50	200	300
BS2F 2MXV-B 32-408/A		2,2+2,2	3+3	6,5±8,0	6,0±7,5	165	70	195	60	200	500
BS2F 2MXV-B 40-804	BSM2F 2MXV-BM 40-804	1,5+1,5	2+2	2,5±4,0	2,2±3,7	356	31	420	22	200	300
BS2F 2MXV-B 40-805/A		2,2+2,2	3+3	3,5±5,0	3,0±4,5	350	40	410	30	300	500
BS2F 2MXV-B 40-806/A		2,2+2,2	3+3	4,5±6,0	4,0±5,5	340	50	390	40	300	500
BS2F 2MXV-B 40-807/A		3+3	4+4	5,5±7,0	5,0±6,5	330	60	380	50	300	500
BS2F 2MXV-B 40-808/A		3+3	4+4	6,5±8,0	6,0±7,5	325	70	365	60	300	500
BS2F 2MXV-B 50-1803/A		2,2+2,2	3+3	1,8±3,0	1,5±2,7	660	22	780	15	500	800
BS2F 2MXV-B 50-1804/A		3+3	4+4	2,5±4,0	2,2±3,7	650	31	750	22	500	800
BS2F 2MXV-B 50-1805/A		3,7+3,7	5+5	3,5±5,0	3,0±4,5	640	40	750	30	500	800
BS2F 2MXV-B 50-1806/A		4+4	5,5+5,5	4,5±6,0	4,0±5,5	610	50	720	40	500	1000
BS2F 2MXV-B 50-1807/A		5,5+5,5	7,5+7,5	5,5±7,0	5,0±6,5	590	60	700	50	500	1000
BS2F 2MXV-B 50-1808/A		5,5+5,5	7,5+7,5	6,5±8,0	6,0±7,5	560	70	670	60	500	1000

BS1V1F BSM1V1F

Питание 400V 3~ Двигатель 400V 3~	Питание 230V 1~ (1)	Двигатель		Бак с мембраной л-бар
		кВт	л.с.	
BS1V1F 2MXV-B 25-204	BSM1V1F 2MXV-B 25-204	0,75 x2	1 x2	24x2
BS1V1F 2MXV-B 25-205	BSM1V1F 2MXV-B 25-205	0,75 x2	1 x2	24x2
BS1V1F 2MXV-B 25-206	BSM1V1F 2MXV-B 25-206	1,1 x2	1,5 x2	24x2
BS1V1F 2MXV-B 25-207	BSM1V1F 2MXV-B 25-207	1,1 x2	1,5 x2	24x2
BS1V1F 2MXV-B 25-208	BSM1V1F 2MXV-B 25-208	1,5 x2	2 x2	24x2
BS1V1F 2MXV-B 32-404	BSM1V1F 2MXV-B 32-404	1,1 x2	1,5 x2	24x2
BS1V1F 2MXV-B 32-405	BSM1V1F 2MXV-B 32-405	1,1 x2	1,5 x2	24x2
BS1V1F 2MXV-B 32-406	BSM1V1F 2MXV-B 32-406	1,5 x2	2 x2	24x2
BS1V1F 2MXV-B 32-407	BSM1V1F 2MXV-B 32-407	1,5 x2	2 x2	24x2
BS1V1F 2MXV-B 32-408/A		2,2 x2	3 x2	24x2
BS1V1F 2MXV-B 40-804	BSM1V1F 2MXV-B 40-804	1,5 x2	2 x2	24x2
BS1V1F 2MXV-B 40-805/A		2,2 x2	3 x2	24x2
BS1V1F 2MXV-B 40-806/A		2,2 x2	3 x2	24x2
BS1V1F 2MXV-B 40-807/A		3 x2	4 x2	24x2
BS1V1F 2MXV-B 40-808/A		3 x2	4 x2	24x2
BS1V1F 2MXV-B 50-1803/A		2,2 x2	3 x2	24x1
BS1V1F 2MXV-B 50-1804/A		3 x2	4 x2	24x1
BS1V1F 2MXV-B 50-1805/A		3,7 x2	5 x2	24x1
BS1V1F 2MXV-B 50-1806/A		4 x2	5,5 x2	24x1
BS1V1F 2MXV-B 50-1807/A		5,5 x2	7,5 x2	24x1
BS1V1F 2MXV-B 50-1808/A		5,5 x2	7,5 x2	24x1

(1) СТАНЦИИ С:
1 трехфазным насосом с переменной скоростью
1 монофазным насосом с постоянной скоростью
Пульт должен быть запитан с монофазным напряжением 230 В.

BS2V BSM2V

Питание 400V 3~ Двигатель 400V 3~	Питание 230V 1~ (1)	Двигатель		Бак с мембраной л-бар
		кВт	л.с.	
BS2V 2MXV-B 25-204	BSM2V 2MXV-B 25-204	0,75 x2	1 x2	24x2
BS2V 2MXV-B 25-205	BSM2V 2MXV-B 25-205	0,75 x2	1 x2	24x2
BS2V 2MXV-B 25-206	BSM2V 2MXV-B 25-206	1,1 x2	1,5 x2	24x2
BS2V 2MXV-B 25-207	BSM2V 2MXV-B 25-207	1,1 x2	1,5 x2	24x2
BS2V 2MXV-B 25-208	BSM2V 2MXV-B 25-208	1,5 x2	2 x2	24x2
BS2V 2MXV-B 32-404	BSM2V 2MXV-B 32-404	1,1 x2	1,5 x2	24x2
BS2V 2MXV-B 32-405	BSM2V 2MXV-B 32-405	1,1 x2	1,5 x2	24x2
BS2V 2MXV-B 32-406	BSM2V 2MXV-B 32-406	1,5 x2	2 x2	24x2
BS2V 2MXV-B 32-407	BSM2V 2MXV-B 32-407	1,5 x2	2 x2	24x2
BS2V 2MXV-B 32-408/A		2,2 x2	3 x2	24x2
BS2V 2MXV-B 40-804	BSM2V 2MXV-B 40-804	1,5 x2	2 x2	24x2
BS2V 2MXV-B 40-805/A		2,2 x2	3 x2	24x2
BS2V 2MXV-B 40-806/A		2,2 x2	3 x2	24x2
BS2V 2MXV-B 40-807/A		3 x2	4 x2	24x2
BS2V 2MXV-B 40-808/A		3 x2	4 x2	24x2
BS2V 2MXV-B 50-1803/A		2,2 x2	3 x2	24x1
BS2V 2MXV-B 50-1804/A		3 x2	4 x2	24x1
BS2V 2MXV-B 50-1805/A		3,7 x2	5 x2	24x1
BS2V 2MXV-B 50-1806/A		4 x2	5,5 x2	24x1
BS2V 2MXV-B 50-1807/A		5,5 x2	7,5 x2	24x1
BS2V 2MXV-B 50-1808/A		5,5 x2	7,5 x2	24x1

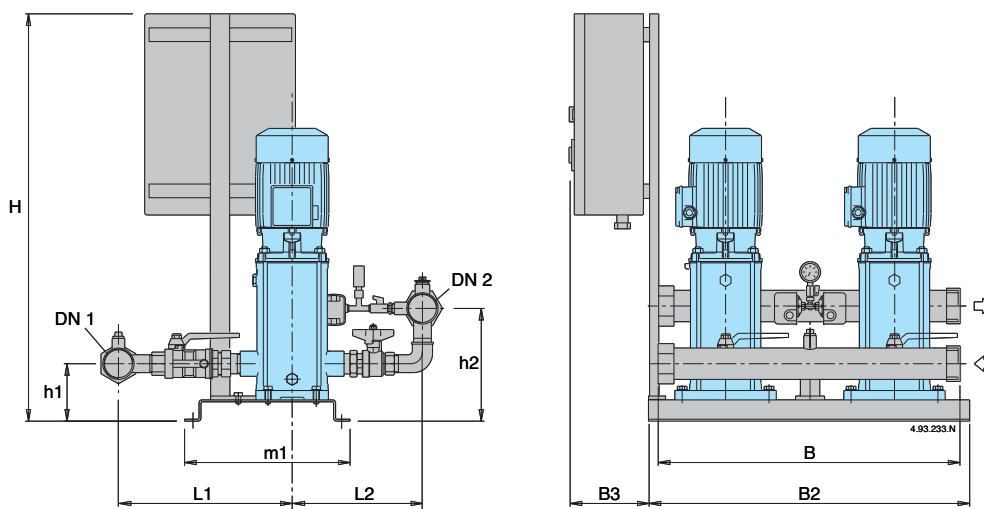
(1) релфазный двигатель 230 В.
Пульт может быть запитан с напряжением: – 230 В трехфазным
– 230 В монофазным
На выходе частот. преобразователя напряжение всегда трехфазное 230 В.

2 MXV-B

Насосные станции с двумя многоступенчатыми вертикальными насосами
с постоянной или переменной скоростью (ЧАСТОТНЫЙ ПРЕОБРАЗОВАТЕЛЬ)



Габариты и вес



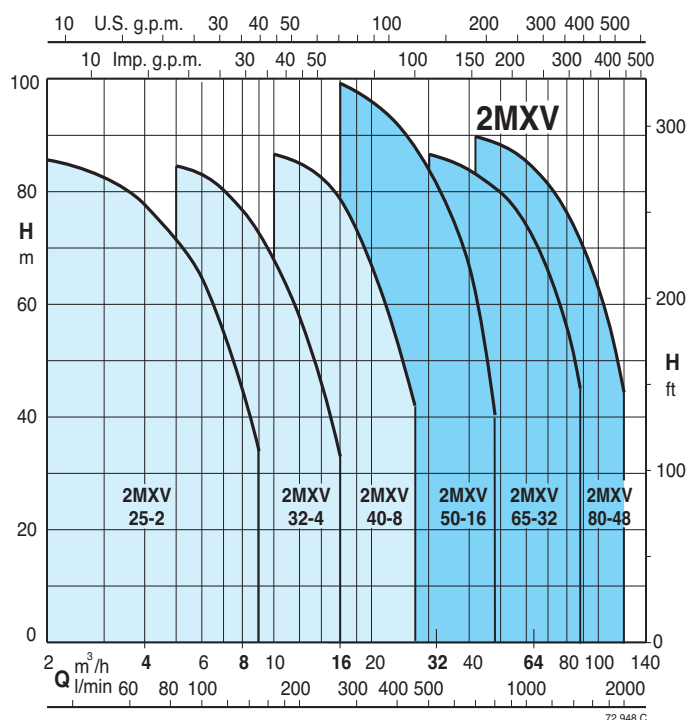
ТИП		DN1	DN2	MM									кг
				H	h1	h2	L1	L2	m1	B	B2	B3	
BS.. 2MXV-B 25-204	BSM.. 2MXV-BM 25-204	G 1 1/2	G 1 1/2	860	119	218	331	254	365	600	625	160	105
BS.. 2MXV-B 25-205	BSM.. 2MXV-BM 25-205												107
BS.. 2MXV-B 25-206	BSM.. 2MXV-BM 25-206												109
BS.. 2MXV-B 25-207	BSM.. 2MXV-BM 25-207												111
BS.. 2MXV-B 25-208	BSM.. 2MXV-BM 25-208	G 2	G 2	860	119	225	360	270	365	600	625	160	118
BS.. 2MXV-B 32-404	BSM.. 2MXV-BM 32-404												108
BS.. 2MXV-B 32-405	BSM.. 2MXV-BM 32-405												111
BS.. 2MXV-B 32-406	BSM.. 2MXV-BM 32-406												115
BS.. 2MXV-B 32-407	BSM.. 2MXV-BM 32-407	G 2 1/2	G 2 1/2	860	124	245	445	350	365	600	625	160	118
BS.. 2MXV-B 32-408/A													121
BS.. 2MXV-B 40-804	BSM.. 2MXV-BM 40-804												116
BS.. 2MXV-B 40-805/A													119
BS.. 2MXV-B 40-806/A		G 3	G 3	906	215	215	495	405	550	700	950	160	121
BS.. 2MXV-B 40-807/A													143
BS.. 2MXV-B 40-808/A													145
BS.. 2MXV-B 50-1803/A													208
BS.. 2MXV-B 50-1804/A		G 3	G 3	906	215	215	495	405	550	700	950	160	228
BS.. 2MXV-B 50-1805/A													238
BS.. 2MXV-B 50-1806/A													240
BS.. 2MXV-B 50-1807/A													262
BS.. 2MXV-B 50-1808/A													264

2 MXV

Насосные станции с двумя многоступенчатыми вертикальными насосами с постоянной или переменной скоростью (ЧАСТОТНЫЙ ПРЕОБРАЗОВАТЕЛЬ)



Рабочая зона



Исполнение

Насосная станция, состоящая из двух моноблочных вертикальных многоступенчатых насосов с шаровым клапаном, обратным клапаном на всасывании и шаровым клапаном на подаче.

Всасывающий и подающий коллекторы из стали AISI 304.

Подготовка для установки 2 цилиндрических ресиверов емкостью 20 л на выходном коллекторе (для станции 2MXV 25–32–40) и 1 цилиндрического ресивера емкостью 20 л на выходном коллектор (для станции 2MXV 50–65–80).

Электропитание:

– с микропроцессорным управлением для насосов с фиксированной скоростью (см. стр. 400). Включение двигателей прямое до мощности 5,5 кВт и “звезда–треугольник” для мощностей от 7,5 до 15 кВт.

– с частот. преобразователем для станций с насосами с переменной скоростью (см. стр. 401)

Станция имеет манометр и два дифференциальных реле давления с возможностью калибровки или датчик давления (станции с частот. преобразователем).

Принцип работы

BS 2F Насосы с фиксированной скоростью

При снижении давления в системе реле давления дают команду на каскадное включение насосов и затем микропроцессор меняет порядок их включения.

BS1V1F Насосы с переменной скоростью с частот. преобразователем в пульте управления

В зависимости от расхода воды включаются один или два насоса – один с переменной скоростью и один с постоянной скоростью – для обеспечения требуемого количества воды при заданном давлении.

BS2V Насосы с переменной скоростью (частот. преобразователь)

Исходя из расхода воды включаются один или несколько насосов (все с переменной скоростью) таким образом, чтобы обеспечить требуемое количество воды с заданным давлением.

Область применения

Для водоснабжения жилых и промышленных помещений.

Для увеличения давления, получаемого из общей водопроводной сети (исходя из требований местных норм).

Двигатели

Индукционный 2-полюсный двигатель, 50 Гц, 2900 об./мин.

Трехфазные 230/400 В ±10% до 3 кВт, подготовленные для работы с частот. преобразователем.

400/690 В ±10% от 4 до 15 кВт, подготовленные для работы с частот. преобразователем.

Монофазные 230 В ±10% (до 2,2 кВт).

Изоляция класса “F”.

Класс защиты IP 55.

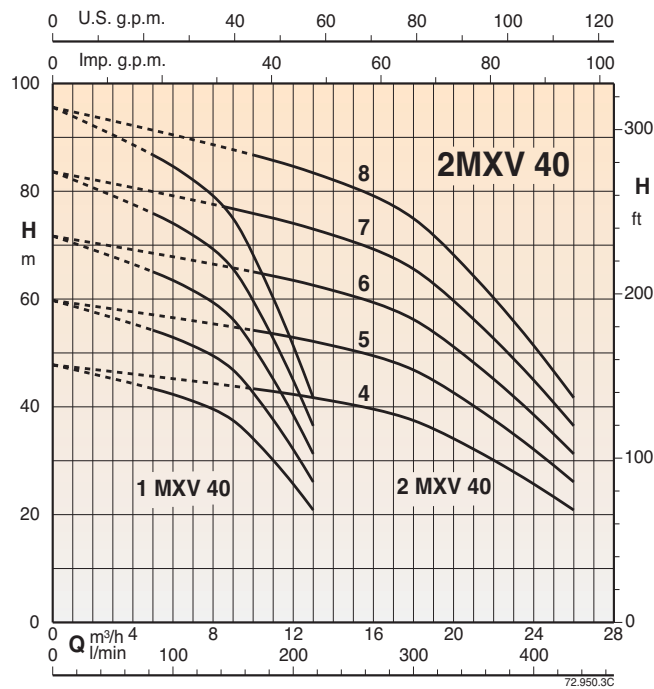
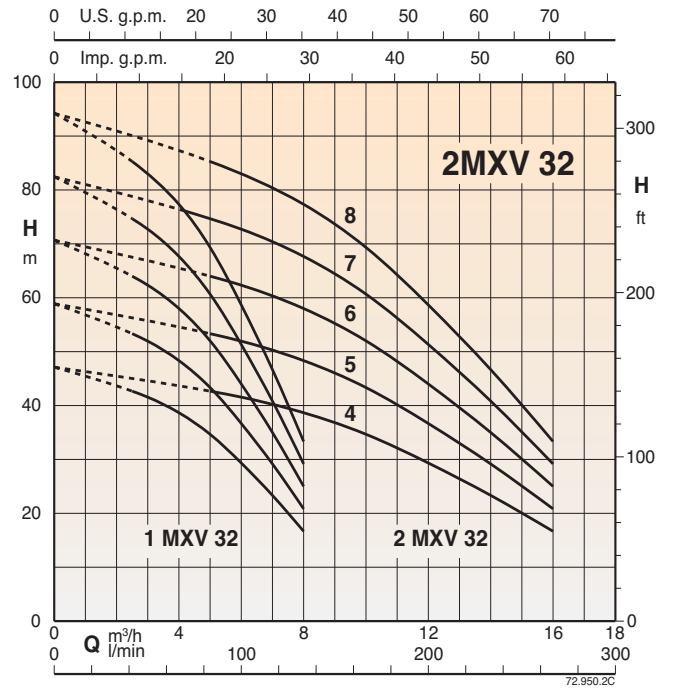
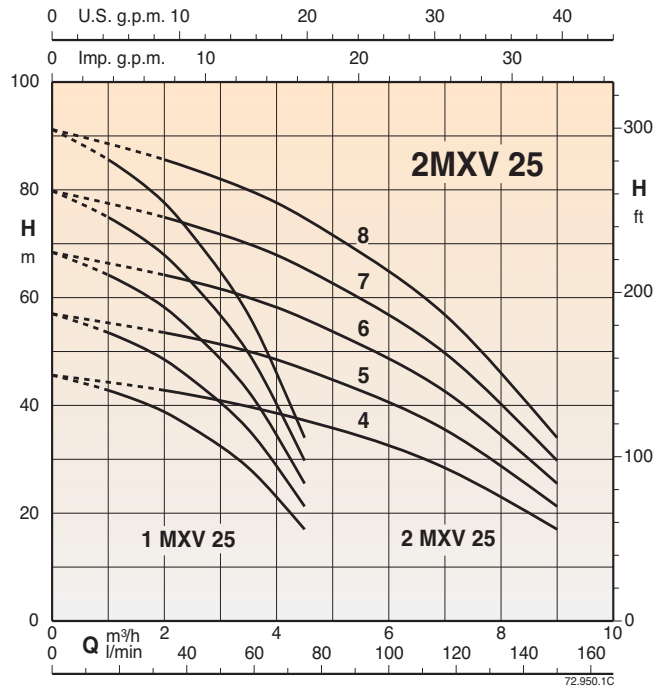
Исполнение по стандарту IEC 60034.

Исполнение с другими напряжениями и частотами под заказ.

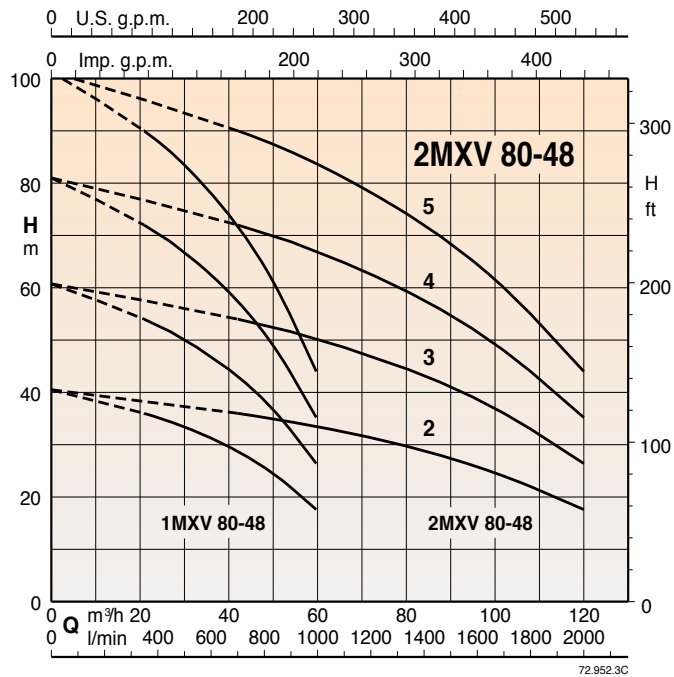
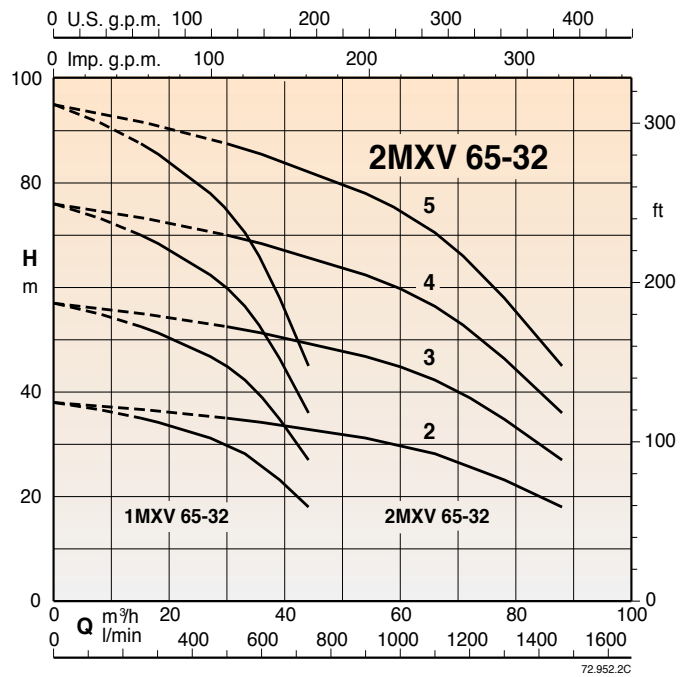
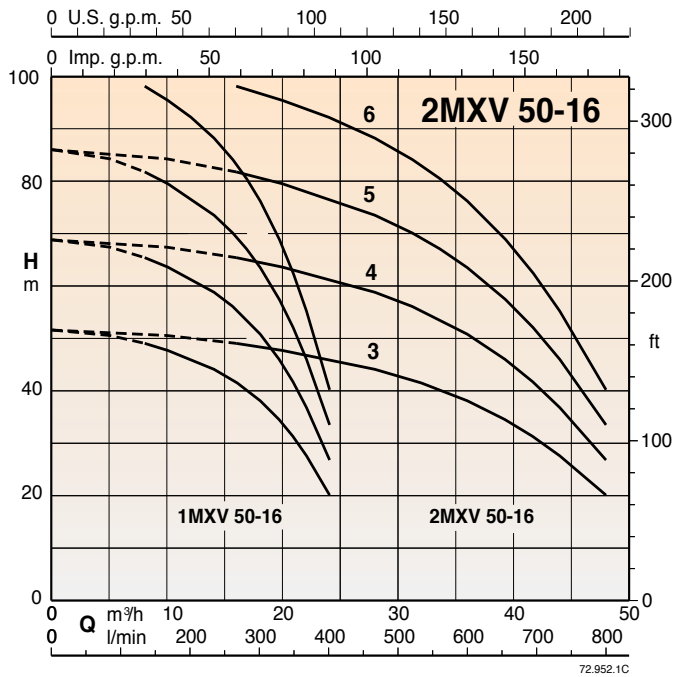
Баки

При установке на выходе предусмотреть соединение для мембранного ресивера или автоклава с воздушной подушкой. Рекомендуемые размеры приведены в таблице на следующей странице.

Характеристические кривые



Характеристические кривые



Тех. характеристики

BS2F BSM2F

Питание 400V 3~ Двигатель 400V 3~	Питание 230V 1~ Двигатель 230V 1~	кВт		Реле давления бар	Реле давления бар	Средняя производительность		Макс. производительность		Бак с мембраной л-бар	Автоклав л-бар
		кВт	л.с.			Q л/мин.	H м	Q л/мин.	H м		
BS2F 2MXV 25-204	BSM2F 2MXV 25-204M	0,75+0,75	1+1	2,5÷4,0	2,2÷3,7	106	31	135	22	40	100
BS2F 2MXV 25-205	BSM2F 2MXV 25-205M	0,75+0,75	1+1	3,5÷5,0	3,0÷4,5	103	40	133	30	50	300
BS2F 2MXV 25-206	BSM2F 2MXV 25-206M	1,1+1,1	1,5+1,5	4,5÷6,0	4,0÷5,5	95	50	125	40	50	300
BS2F 2MXV 25-207	BSM2F 2MXV 25-207M	1,1+1,1	1,5+1,5	5,5÷7,0	5,0÷6,5	92	60	115	50	60	300
BS2F 2MXV 25-208	BSM2F 2MXV 25-208M	1,5+1,5	2+2	6,5÷8,0	6,0÷7,5	86	70	110	60	80	500
BS2F 2MXV 32-404	BSM2F 2MXV 32-404M	1,1+1,1	1,5+1,5	2,5÷4,0	2,2÷3,7	190	31	245	22	100	200
BS2F 2MXV 32-405	BSM2F 2MXV 32-405M	1,1+1,1	1,5+1,5	3,5÷5,0	3,0÷4,5	186	40	235	30	100	300
BS2F 2MXV 32-406	BSM2F 2MXV 32-406M	1,5+1,5	2+2	4,5÷6,0	4,0÷5,5	180	50	215	40	100	300
BS2F 2MXV 32-407	BSM2F 2MXV 32-407M	1,5+1,5	2+2	5,5÷7,0	5,0÷6,5	170	60	210	50	200	300
BS2F 2MXV 32-408		2,2+2,2	3+3	6,5÷8,0	6,0÷7,5	165	70	195	60	200	500
BS2F 2MXV 40-804	BSM2F 2MXV 40-804M	1,5+1,5	2+2	2,5÷4,0	2,2÷3,7	356	31	420	22	200	300
BS2F 2MXV 40-805		2,2+2,2	3+3	3,5÷5,0	3,0÷4,5	350	40	410	30	300	500
BS2F 2MXV 40-806		2,2+2,2	3+3	4,5÷6,0	4,0÷5,5	340	50	390	40	300	500
BS2F 2MXV 40-807		3+3	4+4	5,5÷7,0	5,0÷6,5	330	60	380	50	300	500
BS2F 2MXV 40-808		3+3	4+4	6,5÷8,0	6,0÷7,5	325	70	365	60	300	500
BS2F 2MXV 50-1603		3+3	4+4	3,0÷4,5	2,5÷4,0	600	39	750	25	500	800
BS2F 2MXV 50-1604		4+4	5,5+5,5	4,5÷6,0	4,0÷5,5	565	51	710	40	500	1000
BS2F 2MXV 50-1605		5,5+5,5	7,5+7,5	6,0÷7,5	5,5÷7,0	555	70	680	55	-	1000
BS2F 2MXV 50-1606		5,5+5,5	7,5+7,5	7,5÷9,0	7,0÷8,5	540	83	640	70	-	1500
BS2F 2MXV 65-3202		4+4	5,5+5,5	2,2÷3,4	1,8÷3,0	1080	28	1460	18	-	1500
BS2F 2MXV 65-3203		5,5+5,5	7,5+7,5	3,5÷5,0	3,0÷4,5	1050	43	1400	30	-	1500
BS2F 2MXV 65-3204		7,5+7,5	10+10	5,0÷6,5	4,5÷6,0	1050	58	1300	45	-	2000
BS2F 2MXV 65-3205		11+11	15+15	6,5÷8,0	6,0÷7,5	1030	73	1270	60	-	3000
BS2F 2MXV 80-4802		5,5+5,5	7,5+7,5	2,3÷3,5	1,8÷3,0	1350	30	2000	18	-	2000
BS2F 2MXV 80-4803		7,5+7,5	10+10	3,5÷5,0	3,0÷4,5	1400	43	1900	30	-	3000
BS2F 2MXV 80-4804		11+11	15+15	5,0÷6,5	4,5÷6,0	1400	58	1800	45	-	4000
BS2F 2MXV 80-4805		15+15	20+20	6,5÷8,0	6,0÷7,5	1400	72	1700	60	-	5000

BS1V1F BSM1V1F

Питание 400V 3~ Двигатель 400V 3~	Питание 230V 1~ (1)	Двигатель		Бак с мембраной л-бар
		кВт	л.с.	
BS1V1F 2MXV 25-204	BSM1V1F 2MXV 25-204	0,75 x2	1 x2	24x2
BS1V1F 2MXV 25-205	BSM1V1F 2MXV 25-205	0,75 x2	1 x2	24x2
BS1V1F 2MXV 25-206	BSM1V1F 2MXV 25-206	1,1 x2	1,5 x2	24x2
BS1V1F 2MXV 25-207	BSM1V1F 2MXV 25-207	1,1 x2	1,5 x2	24x2
BS1V1F 2MXV 25-208	BSM1V1F 2MXV 25-208	1,5 x2	2 x2	24x2
BS1V1F 2MXV 32-404	BSM1V1F 2MXV 32-404	1,1 x2	1,5 x2	24x2
BS1V1F 2MXV 32-405	BSM1V1F 2MXV 32-405	1,1 x2	1,5 x2	24x2
BS1V1F 2MXV 32-406	BSM1V1F 2MXV 32-406	1,5 x2	2 x2	24x2
BS1V1F 2MXV 32-407	BSM1V1F 2MXV 32-407	1,5 x2	2 x2	24x2
BS1V1F 2MXV 32-408		2,2 x2	3 x2	24x2
BS1V1F 2MXV 40-804	BSM1V1F 2MXV 40-804	1,5 x2	2 x2	24x2
BS1V1F 2MXV 40-805		2,2 x2	3 x2	24x2
BS1V1F 2MXV 40-806		2,2 x2	3 x2	24x2
BS1V1F 2MXV 40-807		3 x2	4 x2	24x2
BS1V1F 2MXV 40-808		3 x2	4 x2	24x2
BS1V1F 2MXV 50-1603		3 x2	4 x2	24x1
BS1V1F 2MXV 50-1604		4 x2	5,5 x2	24x1
BS1V1F 2MXV 50-1605		5,5 x2	7,5 x2	24x1
BS1V1F 2MXV 50-1606		5,5 x2	7,5 x2	24x1
BS1V1F 2MXV 65-3202		4 x2	5,5 x2	24x1
BS1V1F 2MXV 65-3203		5,5 x2	7,5 x2	24x1
BS1V1F 2MXV 65-3204		7,5 x2	10 x2	24x1
BS1V1F 2MXV 65-3205		11 x2	15 x2	24x1
BS1V1F 2MXV 80-4802		5,5 x2	7,5 x2	24x1
BS1V1F 2MXV 80-4803		7,5 x2	10 x2	24x1
BS1V1F 2MXV 80-4804		11 x2	15 x2	24x1
BS1V1F 2MXV 80-4805		15 x2	20 x2	24x1

(1) СТАНЦИИ С:
1 трехфазным насосом с переменной скоростью
1 монофазным насосом с постоянной скоростью
Пульт должен быть запитан с монофазным напряжением 230 В.

BS2V BSM2V

Питание 400V 3~ Двигатель 400V 3~	Питание 230V 1~ (1)	Двигатель		Бак с мембраной л-бар
		кВт	л.с.	
BS2V 2MXV 25-204	BSM2V 2MXV 25-204	0,75 x2	1 x2	24x2
BS2V 2MXV 25-205	BSM2V 2MXV 25-205	0,75 x2	1 x2	24x2
BS2V 2MXV 25-206	BSM2V 2MXV 25-206	1,1 x2	1,5 x2	24x2
BS2V 2MXV 25-207	BSM2V 2MXV 25-207	1,1 x2	1,5 x2	24x2
BS2V 2MXV 25-208	BSM2V 2MXV 25-208	1,5 x2	2 x2	24x2
BS2V 2MXV 32-404	BSM2V 2MXV 32-404	1,1 x2	1,5 x2	24x2
BS2V 2MXV 32-405	BSM2V 2MXV 32-405	1,1 x2	1,5 x2	24x2
BS2V 2MXV 32-406	BSM2V 2MXV 32-406	1,5 x2	2 x2	24x2
BS2V 2MXV 32-407	BSM2V 2MXV 32-407	1,5 x2	2 x2	24x2
BS2V 2MXV 32-408		2,2 x2	3 x2	24x2
BS2V 2MXV 40-804	BSM2V 2MXV 40-804	1,5 x2	2 x2	24x2
BS2V 2MXV 40-805		2,2 x2	3 x2	24x2
BS2V 2MXV 40-806		2,2 x2	3 x2	24x2
BS2V 2MXV 40-807		3 x2	4 x2	24x2
BS2V 2MXV 40-808		3 x2	4 x2	24x2
BS2V 2MXV 50-1603		3 x2	4 x2	24x1
BS2V 2MXV 50-1604		4 x2	5,5 x2	24x1
BS2V 2MXV 50-1605		5,5 x2	7,5 x2	24x1
BS2V 2MXV 50-1606		5,5 x2	7,5 x2	24x1
BS2V 2MXV 65-3202		4 x2	5,5 x2	24x1
BS2V 2MXV 65-3203		5,5 x2	7,5 x2	24x1
BS2V 2MXV 65-3204		7,5 x2	10 x2	24x1
BS2V 2MXV 65-3205		11 x2	15 x2	24x1
BS2V 2MXV 80-4802		5,5 x2	7,5 x2	24x1
BS2V 2MXV 80-4803		7,5 x2	10 x2	24x1
BS2V 2MXV 80-4804		11 x2	15 x2	24x1
BS2V 2MXV 80-4805		15 x2	20 x2	24x1

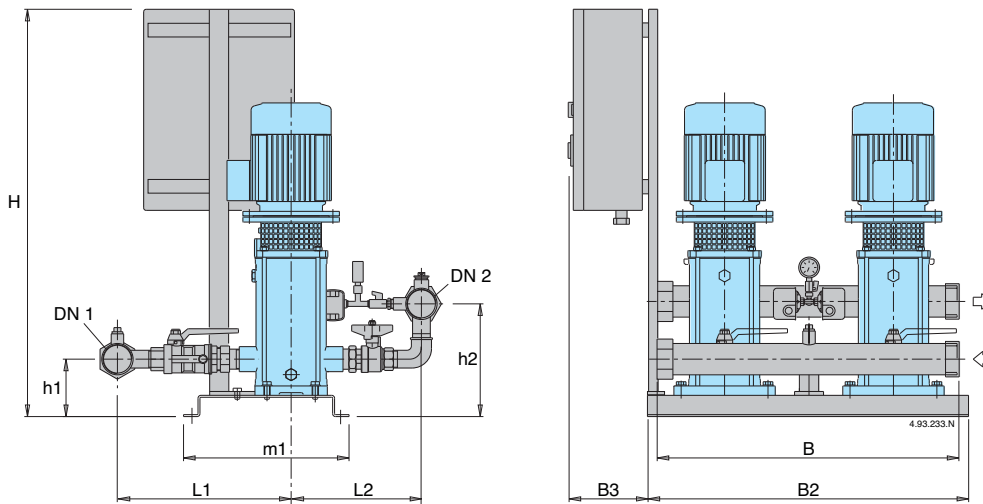
(1) рехфазный двигатель 230 В.
Пульт может быть запитан с напряжением: - 230 В трехфазным
- 230 В монофазным
На выходе частот. преобразователя напряжение всегда трехфазное 230 В.

2 MXV

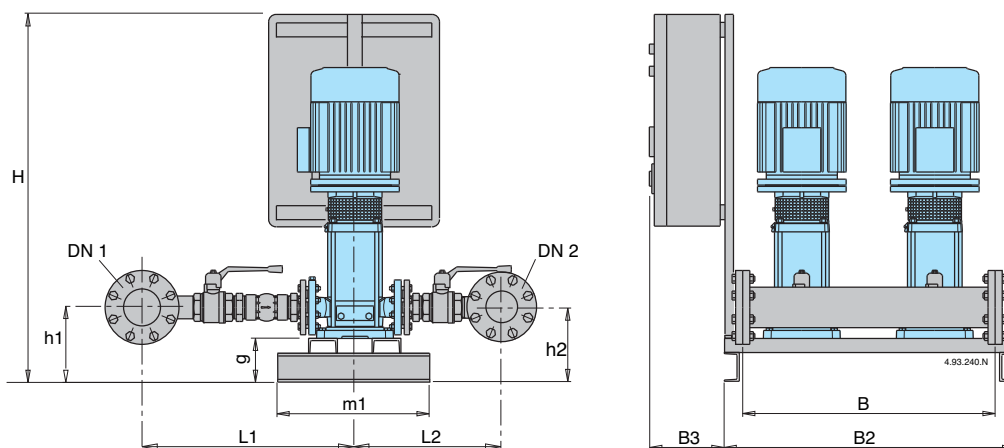
Насосные станции с двумя многоступенчатыми вертикальными насосами
с постоянной или переменной скоростью (ЧАСТОТНЫЙ ПРЕОБРАЗОВАТЕЛЬ)



Габариты и вес



ТИП		DN1	DN2	MM									кг
				H	h1	h2	L1	L2	m1	B	B2	B3	
BS.. 2MXV 25-204	BS.. 2MXV 25-204M												110
BS.. 2MXV 25-205	BS.. 2MXV 25-205M												112
BS.. 2MXV 25-206	BS.. 2MXV 25-206M	G 1 1/2	G 1 1/2	860	119	218	331	254	365	600	625	160	114
BS.. 2MXV 25-207	BS.. 2MXV 25-207M												116
BS.. 2MXV 25-208	BS.. 2MXV 25-208M												126
BS.. 2MXV 32-404	BS.. 2MXV 32-404M												113
BS.. 2MXV 32-405	BS.. 2MXV 32-405M												115
BS.. 2MXV 32-406	BS.. 2MXV 32-406M	G 2	G 2	860	119	225	360	270	365	600	625	160	125
BS.. 2MXV 32-407	BS.. 2MXV 32-407M												127
BS.. 2MXV 32-408													137
BS.. 2MXV 40-804	BS.. 2MXV 40-804M												126
BS.. 2MXV 40-805													136
BS.. 2MXV 40-806		G 2 1/2	G 2 1/2	860	124	245	445	350	365	600	625	160	138
BS.. 2MXV 40-807													164
BS.. 2MXV 40-808													166



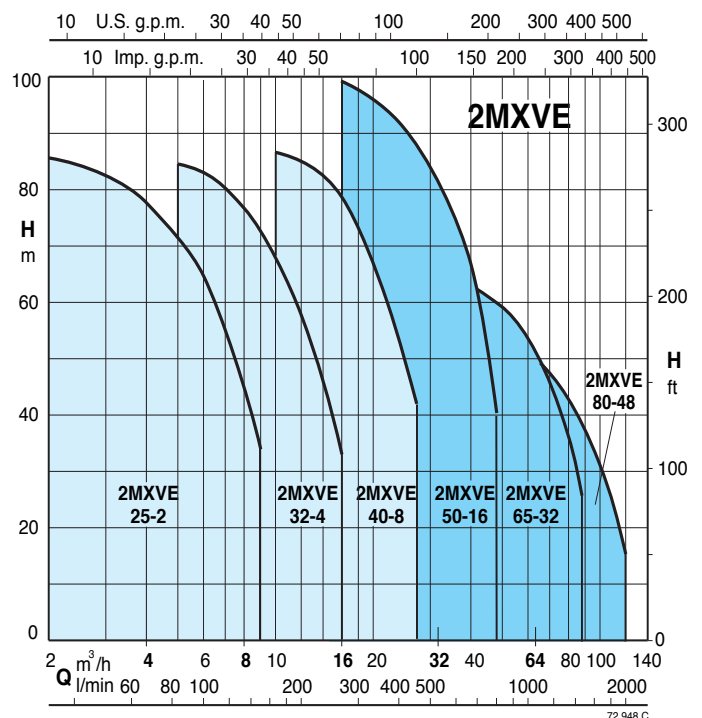
ТИП		DN1	DN2	MM									кг
				H	h1	h2	L1	L2	B	B2	B3	m1	
BS.. 2MXV 50-1603										160			282
BS.. 2MXV 50-1604										200			298
BS.. 2MXV 50-1605	G 3	G 3	935	215	215	590	415	700	950	160	550	125	336
BS.. 2MXV 50-1606										200			340
BS.. 2MXV 65-3202										160			358
BS.. 2MXV 65-3203										200			396
BS.. 2MXV 65-3204	100	100	1335	230	230	660	475	750	950	250	550	125	420
BS.. 2MXV 65-3205										250			480
BS.. 2MXV 80-4802										200			408
BS.. 2MXV 80-4803										250			432
BS.. 2MXV 80-4804	125	125	1335	230	230	725	495	750	950	250	550	125	490
BS.. 2MXV 80-4805										250			520

2 MXVE

Бустерные станции с двумя вертикальными многоступенчатыми насосами с переменной скоростью (с частот. преобразователем, встроенным в двигатель)



Рабочая зона



Исполнение

Насосные станции, состоящие из двух вертикальных многоступенчатых насосов с шаровым клапаном и обратным клапаном на всасывании и шаровым клапаном на выходе. Входной и выходной коллекторы из стали AISI 304. Подготовка для установки 2 цилиндрических ресиверов емкостью 20 л на выходном коллекторе (для станции 2MXVE 25–32–40) и 1 цилиндрического ресивера емкостью 20 л на выходном коллектор (для станции 2MXVE 50–65–80).

Пульты управления:

– с частот. преобразователем для станций с насосами с переменной скоростью (см. стр. 401).

Станция оснащена датчиком давления (станции с частот. преобразователем).

Принцип работы

BS1V1F Насосы с переменной скоростью со встроенным частот. преобразователем

Исходя из расхода воды, срабатывают 1 или 2 насоса – один с переменной и один с постоянной скоростью – которые обеспечивают требуемое количество воды при заданном давлении.

BS2V Насосы с переменной скоростью со встроенным частот. преобразователем

Исходя из расхода воды, срабатывают 1 или 2 насоса – оба с переменной скоростью – которые обеспечивают требуемое количество воды при заданном давлении.

Область применения

Для водоснабжения жилых и промышленных зданий.

Для повышения давления после водопровода (с учетом местных норм).

Двигатели

Индукционный 2-полюсный двигатель, 50 Гц, 2900 об./мин., подготовленные для работы с частот. преобразователем.

Трехфазные 230/400 В ±10% до 3 кВт.

400/690 В ±10% от 4 до 15 кВт.

Изоляция класса "F".

Класс защиты IP 55.

Исполнение по стандарту IEC 60034.

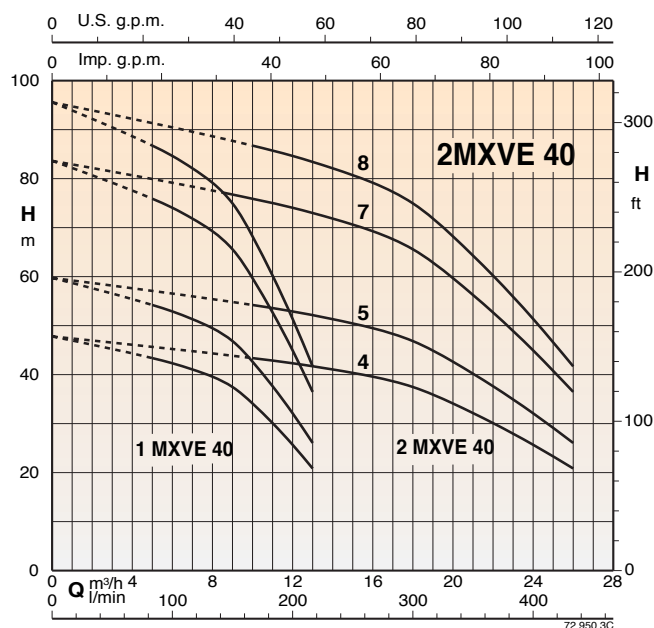
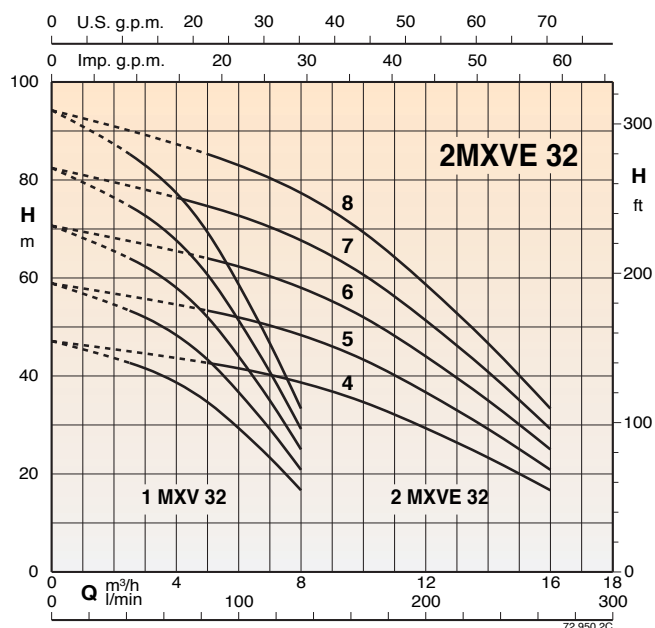
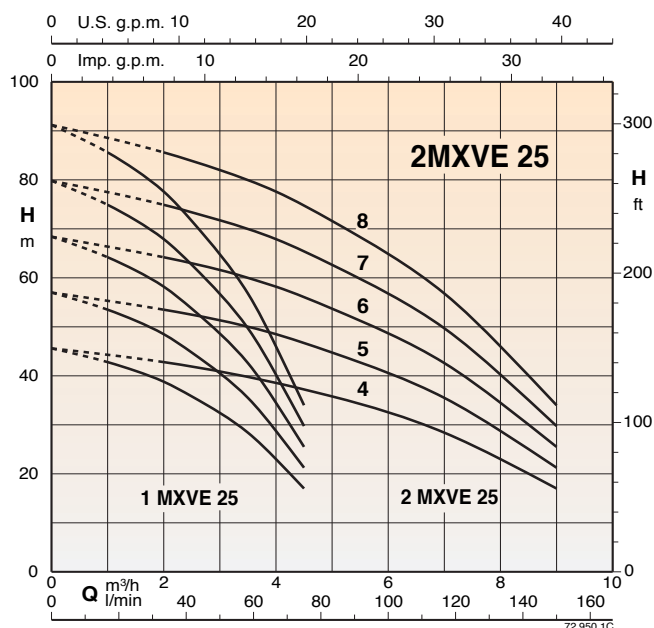
Исполнение с другими напряжениями и частотами под заказ.

Баки

При установке следует предусмотреть на выходе соединение для мембранного ресивера.

В таблице на следующей странице приведены рекомендуемые размеры ресиверов.

Характеристические кривые



Тех. характеристики

BS1V1F

Питание 400V 3~ Двигатель 400V 3~	Двигатель		Бак с мембраной л-бар
	кВт	л.с.	
BS1V1F 1MXVE 25-204+1MXV 25-204	0,75+0,75	1+1	24x2
BS1V1F 1MXVE 25-205+1MXV 25-205	1,1+0,75	1,5+1	24x2
BS1V1F 1MXVE 25-206+1MXV 25-206	1,1+1,1	1,5+1,5	24x2
BS1V1F 1MXVE 25-207+1MXV 25-207	1,5+1,1	2+1,5	24x2
BS1V1F 1MXVE 25-208+1MXV 25-208	1,5+1,5	2+2	24x2
BS1V1F 1MXVE 32-404+1MXV 32-404	1,1+1,1	1,5+1,5	24x2
BS1V1F 1MXVE 32-405+1MXV 32-405	1,5+1,1	2+1,5	24x2
BS1V1F 1MXVE 32-406+1MXV 32-406	1,5+1,5	2+2	24x2
BS1V1F 1MXVE 32-407+1MXV 32-407	2,2+1,5	3+2	24x2
BS1V1F 1MXVE 32-408+1MXV 32-408	2,2+2,2	3+3	24x2
BS1V1F 1MXVE 40-804+1MXV 40-804	2,2+1,5	3+2	24x2
BS1V1F 1MXVE 40-805+1MXV 40-805	2,2+2,2	3+3	24x2
BS1V1F 1MXVE 40-807+1MXV 40-807	3+3	4+4	24x2
BS1V1F 1MXVE 40-808+1MXV 40-808	4+3	5,5+4	24x2

BS2V

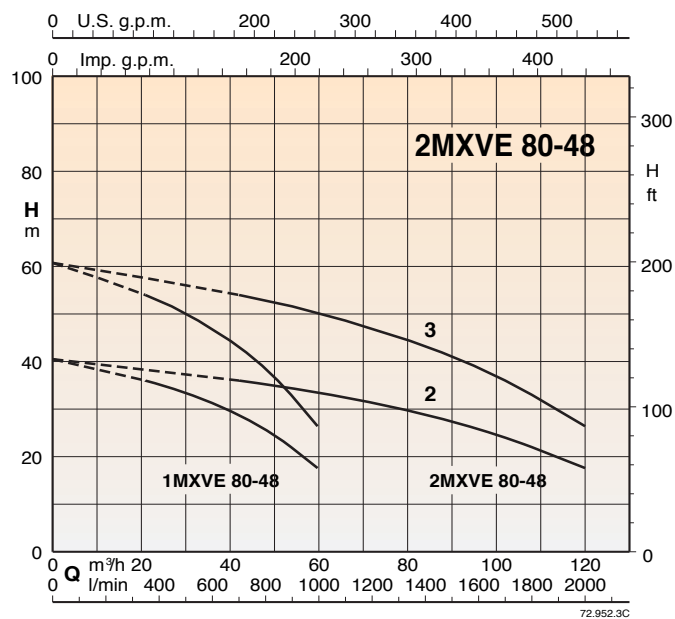
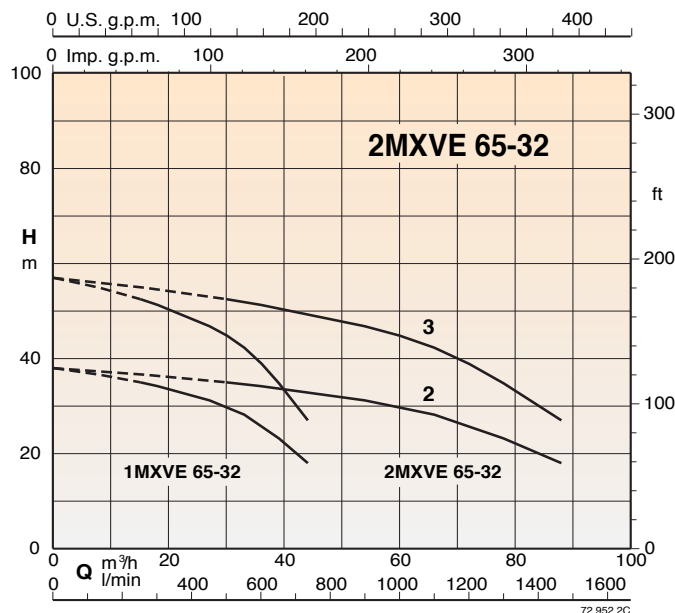
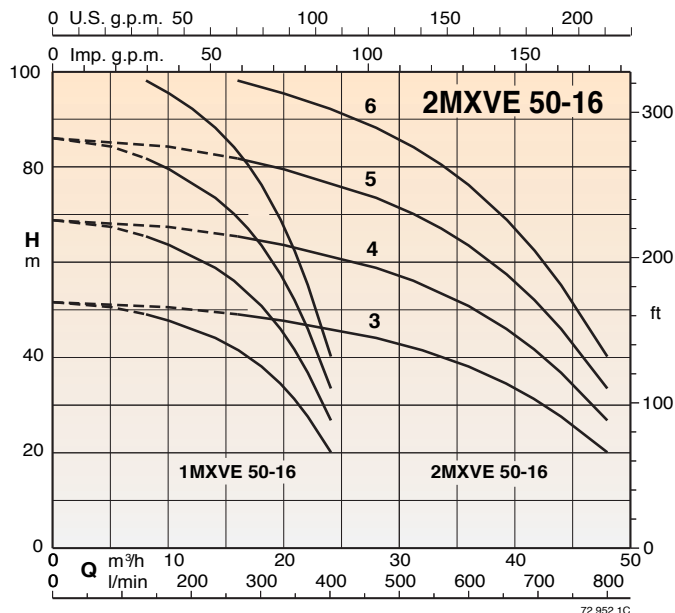
Питание 400V 3~ Двигатель 400V 3~	Двигатель		Бак с мембраной л-бар
	кВт	л.с.	
BS2V 2MXVE 25-204	0,75 x2	1 x2	24x2
BS2V 2MXVE 25-205	1,1 x2	1,5 x2	24x2
BS2V 2MXVE 25-206	1,1 x2	1,5 x2	24x2
BS2V 2MXVE 25-207	1,5 x2	2 x2	24x2
BS2V 2MXVE 25-208	1,5 x2	2 x2	24x2
BS2V 2MXVE 32-404	1,1 x2	1,5 x2	24x2
BS2V 2MXVE 32-405	1,5 x2	2 x2	24x2
BS2V 2MXVE 32-406	1,5 x2	2 x2	24x2
BS2V 2MXVE 32-407	2,2 x2	3 x2	24x2
BS2V 2MXVE 32-408	2,2 x2	3 x2	24x2
BS2V 2MXVE 40-804	2,2 x2	3 x2	24x2
BS2V 2MXVE 40-805	2,2 x2	3 x2	24x2
BS2V 2MXVE 40-807	3 x2	4 x2	24x2
BS2V 2MXVE 40-808	4 x2	5,5 x2	24x2

2 MXVE

Бустерные станции с двумя вертикальными многоступенчатыми насосами с переменной скоростью (с частот. преобразователем, встроенным в двигатель)



Характеристические кривые



Тех. характеристики

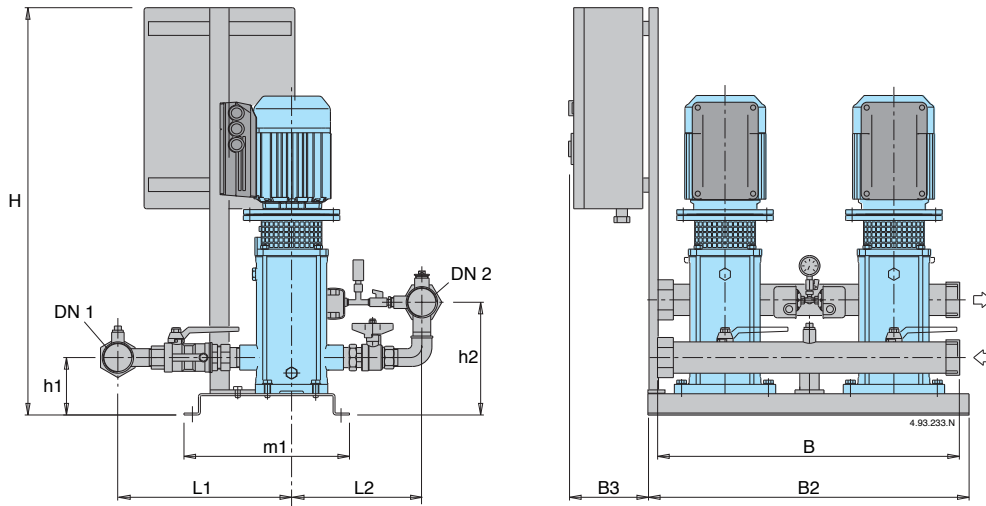
BS1V1F

Питание 400V 3~ Двигатель 400V 3~	Двигатель		Бак с мембраной л-бар
	кВт	л.с.	
BS1V1F 1MXVE 50-1603+1MXV 50-1603	4+3	5,5+4	24x1
BS1V1F 1MXVE 50-1604+1MXV 50-1604	5,5+4	7,5+5,5	24x1
BS1V1F 1MXVE 50-1605+1MXV 50-1605	5,5+5,5	7,5+7,5	24x1
BS1V1F 1MXVE 50-1606+1MXV 50-1606	7,5+5,5	7,5+7,5	24x1
BS1V1F 1MXVE 65-3202+1MXV 65-3202	4+4	5,5+5,5	24x1
BS1V1F 1MXVE 65-3203+1MXV 65-3203	7,5+5,5	10+7,5	24x1
BS1V1F 1MXVE 80-4802+1MXV 80-4802	5,5+5,5	7,5+7,5	24x1
BS1V1F 1MXVE 80-4803+1MXV 80-4803	7,5+7,5	10+10	24x1

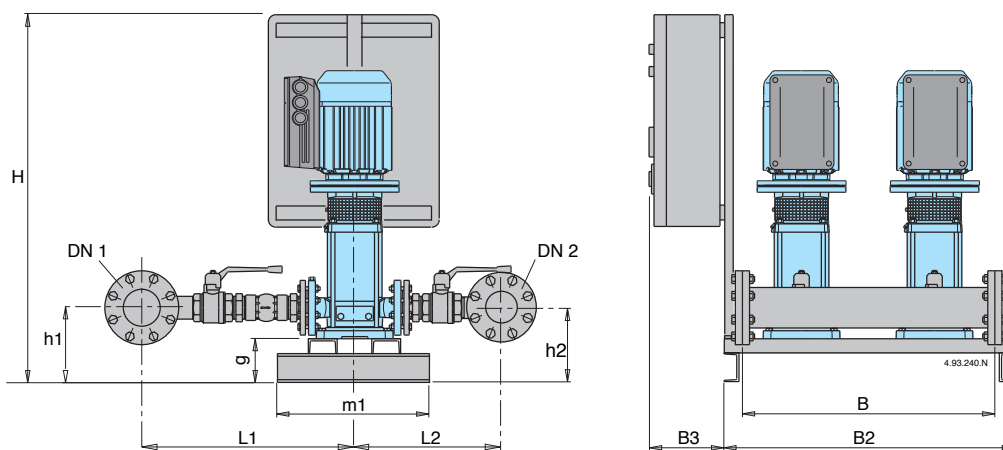
BS2V

Питание 400V 3~ Двигатель 400V 3~	Двигатель		Бак с мембраной л-бар
	кВт	л.с.	
BS2V 2MXVE 50-1603	4 x2	5,5 x2	24x1
BS2V 2MXVE 50-1604	5,5 x2	7,5 x2	24x1
BS2V 2MXVE 50-1605	5,5 x2	7,5 x2	24x1
BS2V 2MXVE 50-1606	7,5 x2	10 x2	24x1
BS2V 2MXVE 65-3202	4 x2	5,5 x2	24x1
BS2V 2MXVE 65-3203	7,5 x2	10 x2	24x1
BS2V 2MXVE 80-4802	5,5 x2	7,5 x2	24x1
BS2V 2MXVE 80-4803	7,5 x2	10 x2	24x1

Габариты и вес



ТИП	DN1	DN2	mm									kg
			H	h1	h2	L1	L2	m1	B	B2	B3	
BS.. 2MXVE 25-204	G 1 1/2	G 1 1/2	860	119	218	331	254	365	600	625	160	110
BS.. 2MXVE 25-205												112
BS.. 2MXVE 25-206												114
BS.. 2MXVE 25-207												116
BS.. 2MXVE 25-208												126
BS.. 2MXVE 32-404	G 2	G 2	860	119	225	360	270	365	600	625	160	113
BS.. 2MXVE 32-405												115
BS.. 2MXVE 32-406												125
BS.. 2MXVE 32-407												127
BS.. 2MXVE 32-408												137
BS.. 2MXVE 40-804	G 2 1/2	G 2 1/2	860	124	245	445	350	365	600	625	160	126
BS.. 2MXVE 40-805												136
BS.. 2MXVE 40-807												164
BS.. 2MXVE 40-808												166



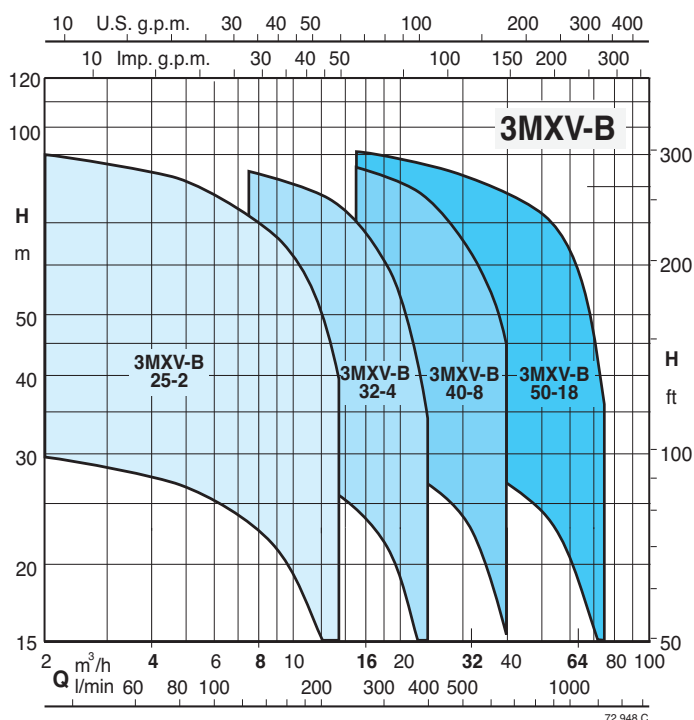
ТИП	DN1	DN2	mm										kg
			H	h1	h2	L1	L2	B	B2	B3	m1	g	
BS.. 2MXVE 50-1603	G 3	G 3	935	215	215	590	415	700	950	160	550	125	282
BS.. 2MXVE 50-1604										160			298
BS.. 2MXVE 50-1605										200			336
BS.. 2MXVE 50-1606										200			340
BS.. 2MXVE 65-3202	100	100	1335	230	230	660	475	750	950	160	550	125	358
BS.. 2MXVE 65-3203										200			396
BS.. 2MXVE 80-4802	125	125	1335	230	230	725	495	750	950	200	550	125	408
BS.. 2MXVE 80-4803										250			432

3 MXV-B

Насосные станции с тремя многоступенчатыми вертикальными насосами с постоянной или переменной скоростью (ЧАСТОТНЫЙ ПРЕОБРАЗОВАТЕЛЬ)



Рабочая зона



Исполнение

Насосная станция, состоящая из трех моноблочных вертикальных многоступенчатых насосов с шаровым клапаном, обратным клапаном на всасывании и шаровым клапаном на подаче.

Всасывающий и подающий коллекторы из стали AISI 304.

Подготовка для установки 3 цилиндрических ресиверов емкостью 20 л на выходном коллекторе (для станции 3MXV-B 25–32–40) и 2 цилиндрических ресиверов емкостью 20 л на выходном коллектор (для станции 3MXV-B 50).

Электропитание:

- с микропроцессорным управлением для насосов с фиксированной скоростью (см. стр. 400)
- с частот. преобразователем для станций с насосами с переменной скоростью (см. стр. 401)

Станция имеет манометр и два дифференциальных реле давления с возможностью калибровки или датчик давления (станции с частот. преобразователем).

Принцип работы

VS 3F

Насосы с фиксированной скоростью

При снижении давления в системе реле давления дают команду на каскадное включение насосов и затем микропроцессор меняет порядок их включения.

BS1V2F

Насосы с переменной скоростью с частот. преобразователем в пульте управления

В зависимости от расхода воды включаются один или два насоса – один с переменной скоростью и один с постоянной скоростью – для обеспечения требуемого количества воды при заданном давлении.

BS1V2F

Насосы с переменной скоростью (частот. преобразователь)

Исходя из расхода воды включаются один или несколько насосов (все с переменной скоростью) таким образом, чтобы обеспечить требуемое количество воды с заданным давлением.

Область применения

Для водоснабжения жилых и промышленных помещений.

Для увеличения давления, получаемого из общей водопроводной сети (исходя из требований местных норм).

Двигатели

Индукционный 2-полюсный двигатель, 50 Гц, 2900 об./мин., подготовленные для работы с частот. преобразователем.

Трехфазные 230/400 В ±10%.

Изоляция класса "F".

Класс защиты IP 54.

Исполнение по стандарту IEC 60034.

Исполнение с другими напряжениями и частотами под заказ.

Баки

При установке на выходе предусмотреть соединение для мембранного ресивера или автоклава с воздушной подушкой.

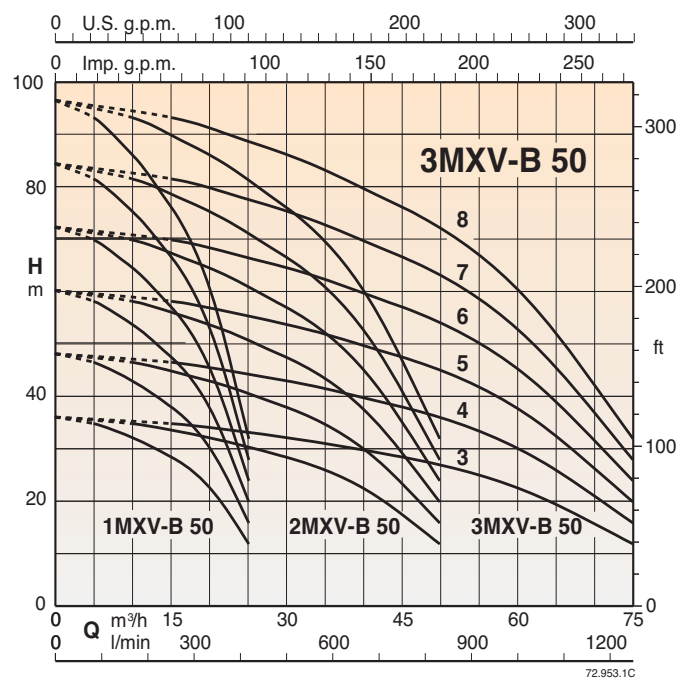
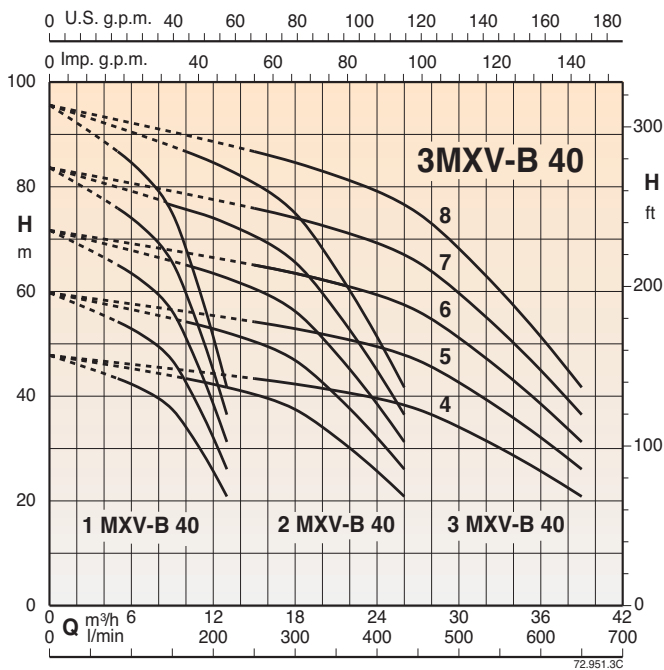
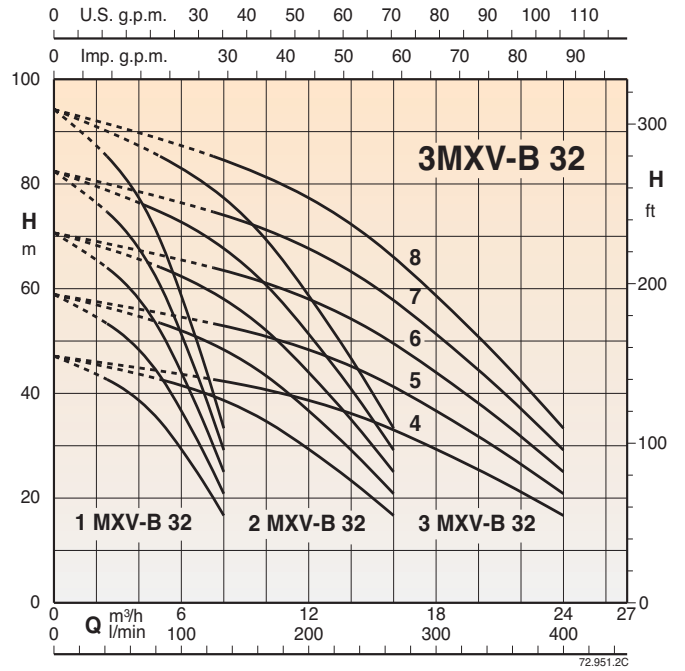
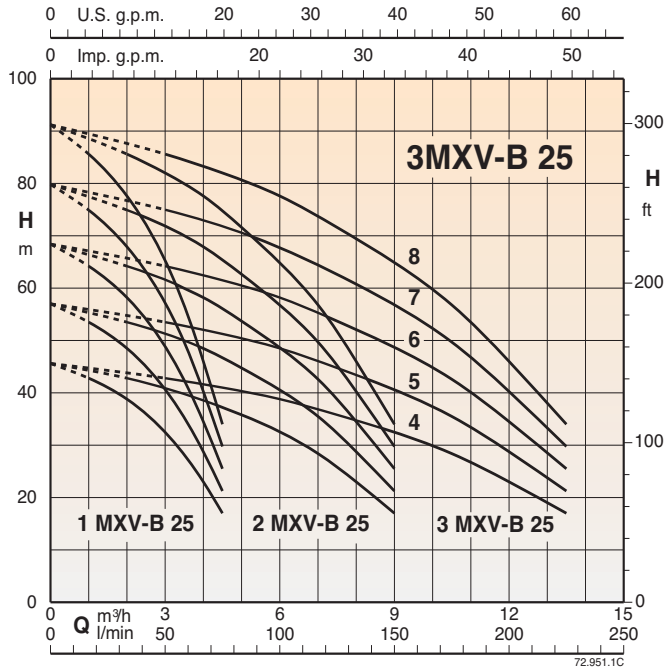
Рекомендуемые размеры приведены в таблице на следующей странице.

3 MXV-B

Насосные станции с тремя многоступенчатыми вертикальными насосами с постоянной или переменной скоростью (ЧАСТОТНЫЙ ПРЕОБРАЗОВАТЕЛЬ)



Характеристические кривые



Тех. характеристики

BS3F

Питание 400V 3~ Двигатель 400V 3~	Двигатель		Реле давления бар	Реле давления бар	Реле давления бар	Средняя производительность		Макс. производительность		Бак с мембраной л-бар	Автоклав л-бар
	кВт	л.с.				Q л/мин.	Н м	Q л/мин.	Н м		
BS3F 3MXV-B 25-204	0,75+0,75+0,75	1+1+1	2,5±4,0	2,2±3,7	1,9±3,4	165	30	220	19	40	100
BS3F 3MXV-B 25-205	0,75+0,75+0,75	1+1+1	3,5±5,0	3,2±4,7	2,9±4,4	155	40	200	29	50	300
BS3F 3MXV-B 25-206	1,1+1,1+1,1	1,5+1,5+1,5	4,5±6,0	4,2±5,7	3,9±5,4	145	50	190	39	50	300
BS3F 3MXV-B 25-207	1,1+1,1+1,1	1,5+1,5+1,5	5,5±7,0	5,2±6,7	4,9±6,4	142	60	175	49	60	300
BS3F 3MXV-B 25-208	1,5+1,5+1,5	2+2+2	6,5±8,0	6,2±7,7	5,9±7,4	132	70	170	59	80	500
BS3F 3MXV-B 32-404	1,1+1,1+1,1	1,5+1,5+1,5	2,5±4,0	2,2±3,7	1,9±3,4	303	30	395	19	100	200
BS3F 3MXV-B 32-405	1,1+1,1+1,1	1,5+1,5+1,5	3,5±5,0	3,2±4,7	2,9±4,4	280	40	350	29	100	300
BS3F 3MXV-B 32-406	1,5+1,5+1,5	2+2+2	4,5±6,0	4,2±5,7	3,9±5,4	270	50	330	39	100	300
BS3F 3MXV-B 32-407	1,5+1,5+1,5	2+2+2	5,5±7,0	5,2±6,7	4,9±6,4	260	60	310	49	200	300
BS3F 3MXV-B 32-408/A	2,2+2,2+2,2	3+3+3	6,5±8,0	6,2±7,7	5,9±7,4	245	70	300	59	200	500
BS3F 3MXV-B 40-804	1,5+1,5+1,5	2+2+2	2,5±4,0	2,2±3,7	1,9±3,4	550	30	650	19	200	300
BS3F 3MXV-B 40-805/A	2,2+2,2+2,2	3+3+3	3,5±5,0	3,2±4,7	2,9±4,4	525	40	620	29	300	500
BS3F 3MXV-B 40-806/A	2,2+2,2+2,2	3+3+3	4,5±6,0	4,2±5,7	3,9±5,4	510	50	600	39	300	500
BS2F 3MXV-B 40-807/A	3+3+3	4+4+4	5,5±7,0	5,2±6,7	4,9±6,4	500	60	580	49	300	500
BS2F 3MXV-B 40-808/A	3+3+3	4+4+4	6,5±8,0	6,2±7,7	5,9±7,4	490	70	560	59	300	500
BS2F 3MXV-B 50-1803/A	2,2+2,2+2,2	3+3+3	1,8±3,0	1,5±2,7	1,2±2,4	1160	21	1250	12	500	800
BS2F 3MXV-B 50-1804/A	3+3+3	4+4+4	2,5±4,0	2,2±3,7	1,9±3,4	1000	30	1200	19	500	800
BS2F 3MXV-B 50-1805/A	3,7+3,7+3,7	5+5+5	3,5±5,0	3,2±4,7	2,9±4,4	950	40	1130	29	500	800
BS2F 3MXV-B 50-1806/A	4+4+4	5,5+5,5+5,5	4,5±6,0	4,2±5,7	3,9±5,4	920	50	1100	39	500	1000
BS2F 3MXV-B 50-1807/A	5,5+5,5+5,5	7,5+7,5+7,5	5,5±7,0	5,2±6,7	4,9±6,4	880	60	1050	49	500	1000
BS2F 3MXV-B 50-1808/A	5,5+5,5+5,5	7,5+7,5+7,5	6,5±8,0	6,2±7,7	5,9±7,4	790	70	1030	59	500	1000

BS1V2F

Питание 400V 3~ Двигатель 400V 3~	Двигатель		Бак с мембраной л-бар
	кВт	л.с.	
BS1V2F 3MXV-B 25-204	0,75 x3	1 x3	24x3
BS1V2F 3MXV-B 25-205	0,75 x3	1 x3	24x3
BS1V2F 3MXV-B 25-206	1,1 x3	1,5 x3	24x3
BS1V2F 3MXV-B 25-207	1,1 x3	1,5 x3	24x3
BS1V2F 3MXV-B 25-208	1,5 x3	2 x3	24x3
BS1V2F 3MXV-B 32-404	1,1 x3	1,5 x3	24x3
BS1V2F 3MXV-B 32-405	1,1 x3	1,5 x3	24x3
BS1V2F 3MXV-B 32-406	1,5 x3	2 x3	24x3
BS1V2F 3MXV-B 32-407	1,5 x3	2 x3	24x3
BS1V2F 3MXV-B 32-408/A	2,2 x3	3 x3	24x3
BS1V2F 3MXV-B 40-804	1,5 x3	2 x3	24x3
BS1V2F 3MXV-B 40-805/A	2,2 x3	3 x3	24x3
BS1V2F 3MXV-B 40-806/A	2,2 x3	3 x3	24x3
BS1V2F 3MXV-B 40-807/A	3 x3	4 x3	24x3
BS1V2F 3MXV-B 40-808/A	3 x3	4 x3	24x3
BS1V2F 3MXV-B 50-1803/A	2,2 x3	3 x3	24x2
BS1V2F 3MXV-B 50-1804/A	3 x3	4 x3	24x2
BS1V2F 3MXV-B 50-1805/A	3,7 x3	5 x3	24x2
BS1V2F 3MXV-B 50-1806/A	4 x3	5,5 x3	24x2
BS1V2F 3MXV-B 50-1807/A	5,5 x3	7,5 x3	24x2
BS1V2F 3MXV-B 50-1808/A	5,5 x3	7,5 x3	24x2

BS3V

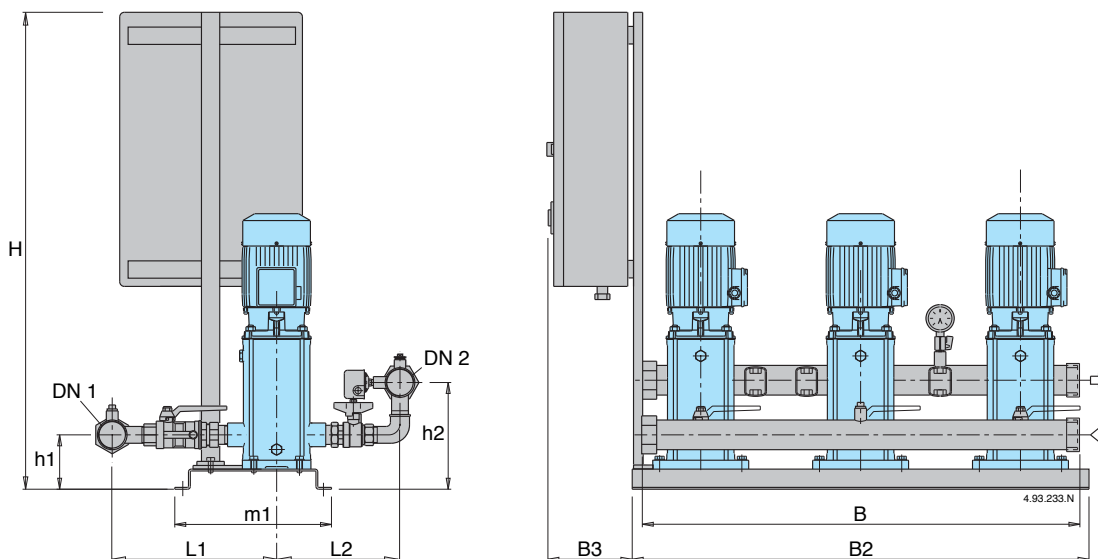
Питание 400V 3~ Двигатель 400V 3~	Двигатель		Бак с мембраной л-бар
	кВт	л.с.	
BS3V 3MXV-B 25-204	0,75 x3	1 x3	24x3
BS3V 3MXV-B 25-205	0,75 x3	1 x3	24x3
BS3V 3MXV-B 25-206	1,1 x3	1,5 x3	24x3
BS3V 3MXV-B 25-207	1,1 x3	1,5 x3	24x3
BS3V 3MXV-B 25-208	1,5 x3	2 x3	24x3
BS3V 3MXV-B 32-404	1,1 x3	1,5 x3	24x3
BS3V 3MXV-B 32-405	1,1 x3	1,5 x3	24x3
BS3V 3MXV-B 32-406	1,5 x3	2 x3	24x3
BS3V 3MXV-B 32-407	1,5 x3	2 x3	24x3
BS3V 3MXV-B 32-408/A	2,2 x3	3 x3	24x3
BS3V 3MXV-B 40-804	1,5 x3	2 x3	24x3
BS3V 3MXV-B 40-805/A	2,2 x3	3 x3	24x3
BS3V 3MXV-B 40-806/A	2,2 x3	3 x3	24x3
BS3V 3MXV-B 40-807/A	3 x3	4 x3	24x3
BS3V 3MXV-B 40-808/A	3 x3	4 x3	24x3
BS3V 3MXV-B 50-1803/A	2,2 x3	3 x3	24x2
BS3V 3MXV-B 50-1804/A	3 x3	4 x3	24x2
BS3V 3MXV-B 50-1805/A	3,7 x3	5 x3	24x2
BS3V 3MXV-B 50-1806/A	4 x3	5,5 x3	24x2
BS3V 3MXV-B 50-1807/A	5,5 x3	7,5 x3	24x2
BS3V 3MXV-B 50-1808/A	5,5 x3	7,5 x3	24x2

3 MXV-B

Насосные станции с тремя многоступенчатыми вертикальными насосами с постоянной или переменной скоростью (ЧАСТОТНЫЙ ПРЕОБРАЗОВАТЕЛЬ)



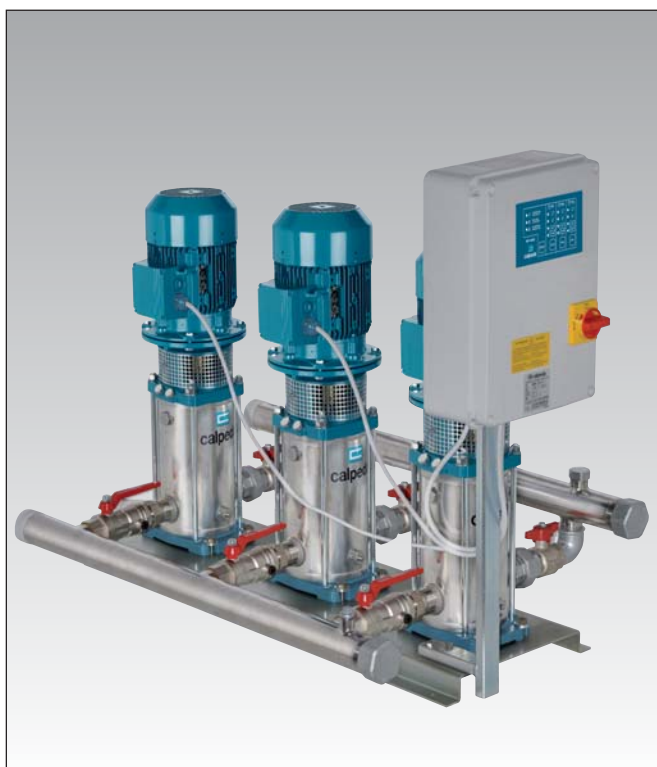
Габариты и вес



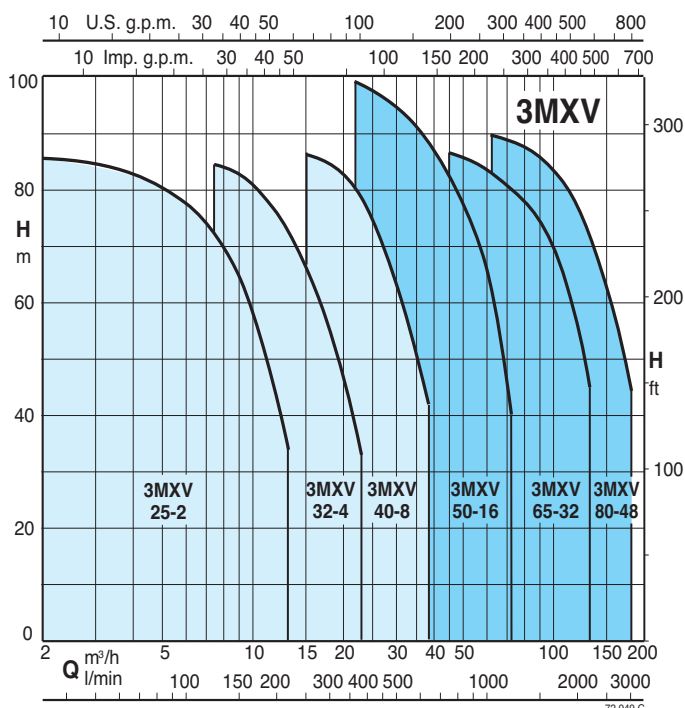
ТИП	DN1	DN2	MM									кг
			H	h1	h2	L1	L2	B	B2	B3	m1	
BS.. 3MXV-B 25-204												103
BS.. 3MXV-B 25-205												105
BS.. 3MXV-B 25-206	G 2	G 2	1060	134	233	337	254	950	1000	200	406	107
BS.. 3MXV-B 25-207												118
BS.. 3MXV-B 25-208												120
BS.. 3MXV-B 32-404												104
BS.. 3MXV-B 32-405												108
BS.. 3MXV-B 32-406	G 2 1/2	G 2 1/2	1060	134	240	368	270	950	1000	200	406	113
BS.. 3MXV-B 32-407												118
BS.. 3MXV-B 32-408/A												122
BS.. 3MXV-B 40-804												111
BS.. 3MXV-B 40-805/A												117
BS.. 3MXV-B 40-806/A	G 3	G 3	1060	139	260	452	350	950	1000	200	406	123
BS.. 3MXV-B 40-807/A												156
BS.. 3MXV-B 40-808/A												159
BS.. 3MXV-B 50-1803/A												251
BS.. 3MXV-B 50-1804/A												281
BS.. 3MXV-B 50-1805/A												296
BS.. 3MXV-B 50-1806/A	100	100	1090	215	215	507	418	1200	1400	200	550	299
BS.. 3MXV-B 50-1807/A												332
BS.. 3MXV-B 50-1808/A												335

3 MXV

Насосные станции с тремя многоступенчатыми вертикальными насосами с постоянной или переменной скоростью (ЧАСТОТНЫЙ ПРЕОБРАЗОВАТЕЛЬ)



Рабочая зона



Исполнение

Насосная станция, состоящая из трех вертикальных многоступенчатых насосов с шаровым клапаном, обратным клапаном на всасывании и шаровым клапаном на подаче. Всасывающий и подающий коллекторы из стали AISI 304. Подготовка для установки 3 цилиндрических ресиверов емкостью 20 л на выходном коллекторе (для станции 3MXV 25–32–40) и 2 цилиндрических ресиверов емкостью 20 л на выходном коллектор (для станции 3MXV 50–65–80).

Электрощиты:

- с микропроцессорным управлением для насосов с фиксированной скоростью (см. стр. 400). Включение двигателей прямое до мощности 5,5 кВт и “звезда–треугольник” для мощностей от 7,5 до 15 кВт.
- с частот. преобразователем для станций с насосами с переменной скоростью (см. стр. 401)

Станция имеет манометр и два дифференциальных реле давления с возможностью калибровки или датчик давления (станции с частот. преобразователем).

Принцип работы

BS 3F

Насосы с фиксированной скоростью

При снижении давления в системе реле давления дают команду на каскадное включение насосов и затем микропроцессор меняет порядок их включения.

BS1V2F

Насосы с переменной скоростью с частот. преобразователем в пульте управления

В зависимости от расхода воды включаются один или два насоса – один с переменной скоростью и один с постоянной скоростью – для обеспечения требуемого количества воды при заданном давлении.

BS1V2F

Насосы с переменной скоростью (частот. преобразователь)

Исходя из расхода воды включаются один или несколько насосов (все с переменной скоростью) таким образом, чтобы обеспечить требуемое количество воды с заданным давлением.

Область применения

Для водоснабжения жилых и промышленных помещений.

Для увеличения давления, получаемого из общей водопроводной сети (исходя из требований местных норм).

Двигатели

Индукционный 2-полюсный двигатель, 50 Гц, 2900 об./мин., подготовленные для работы с частот. преобразователем.

Трехфазные 230/400 В ±10% до 3 кВт.

400/690 В ±10% от 4 до 15 кВт.

Изоляция класса “F”.

Класс защиты IP 55.

Исполнение по стандарту IEC 60034.

Исполнение с другими напряжениями и частотами под заказ.

Баки

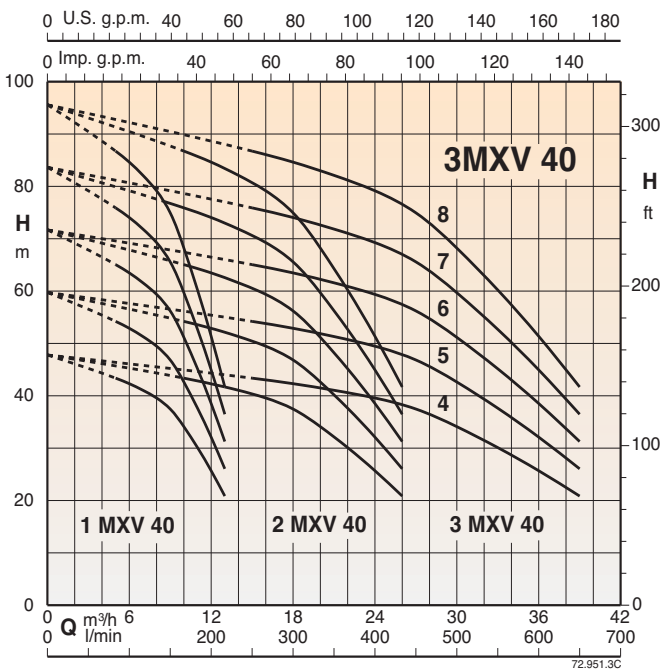
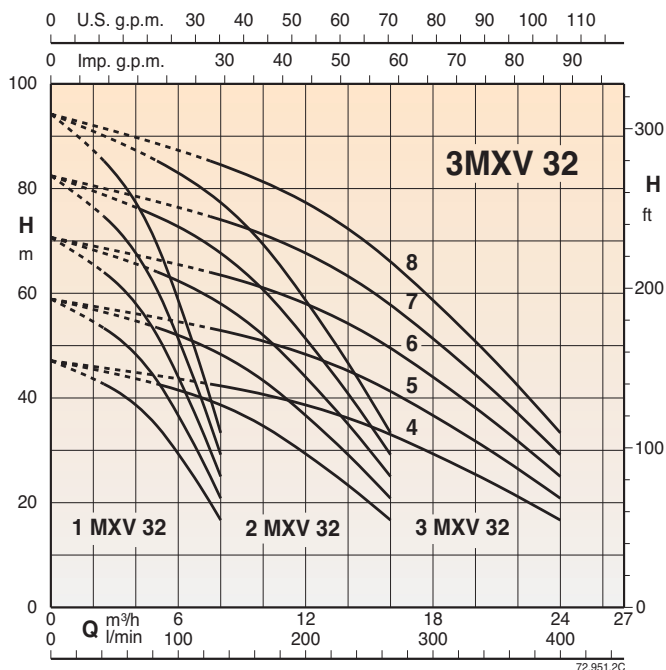
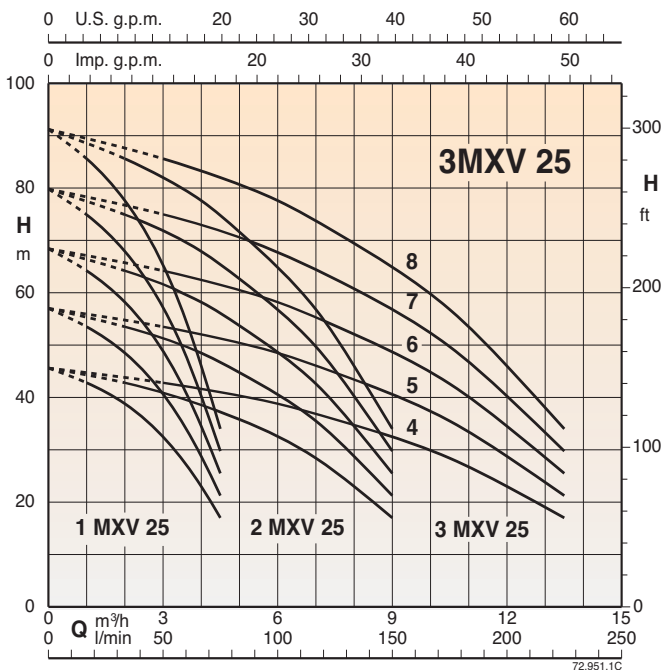
При установке на выходе предусмотреть соединение для мембранного ресивера или автоклава с воздушной подушкой. Рекомендуемые размеры приведены в таблице на следующей странице.

3 MXV

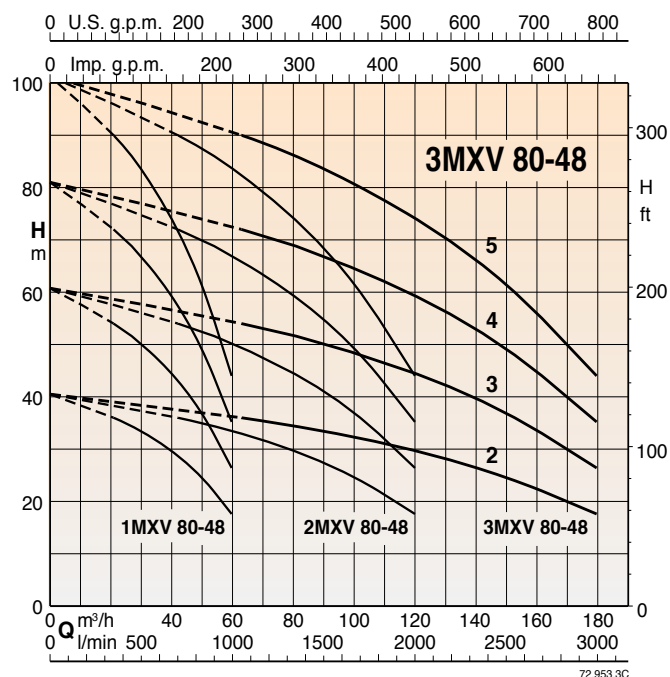
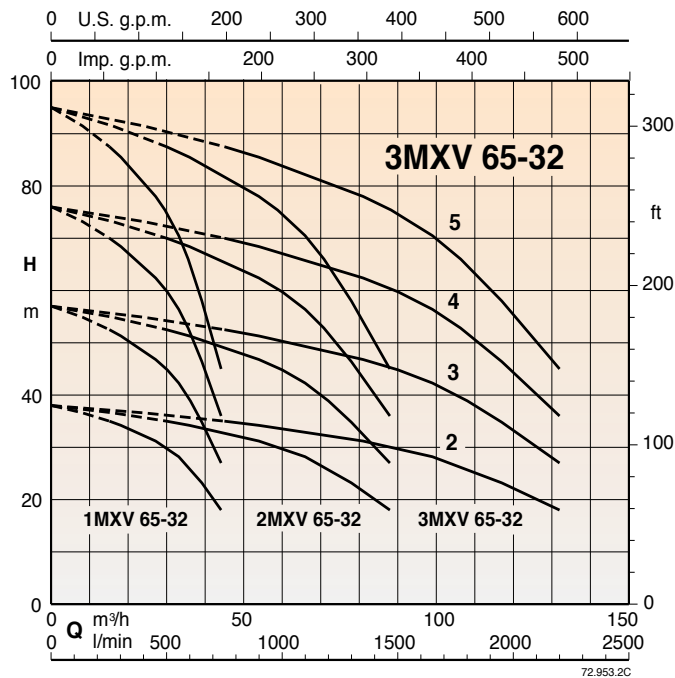
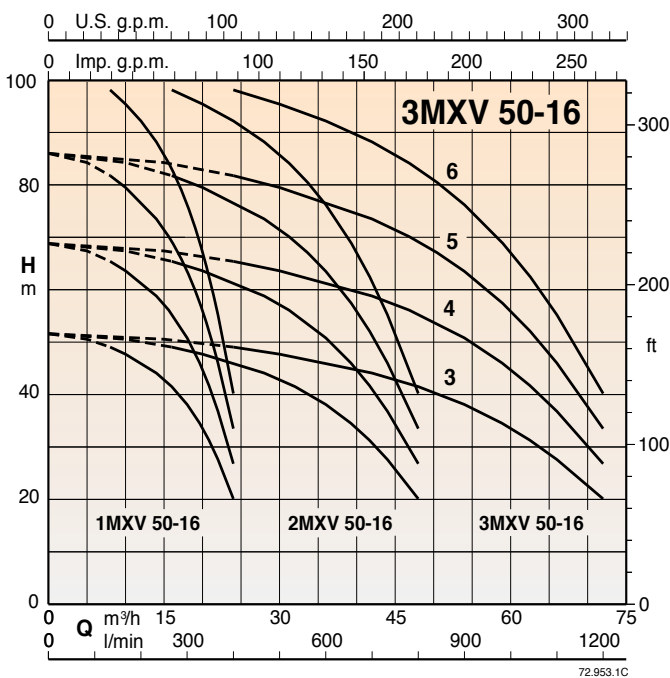
Насосные станции с тремя многоступенчатыми вертикальными насосами с постоянной или переменной скоростью (ЧАСТОТНЫЙ ПРЕОБРАЗОВАТЕЛЬ)



Характеристические кривые



Характеристические кривые



Тех. характеристики

BS3F

Питание 400V 3~ Двигатель 400V 3~	Двигатель		Реле давления бар	Реле давления бар	Реле давления бар	Средняя производительность		Макс. производительность		Бак с мембраной л-бар	Автоклав л-бар
	кВт	л.с.				Q л/мин.	Н м	Q л/мин.	Н м		
BS3F 3MXV 25-204	0,75+0,75+0,75	1+1+1	2,5±4,0	2,2±3,7	1,9±3,4	165	30	220	19	40	100
BS3F 3MXV 25-205	0,75+0,75+0,75	1+1+1	3,5±5,0	3,2±4,7	2,9±4,4	155	40	200	29	50	300
BS3F 3MXV 25-206	1,1+1,1+1,1	1,5+1,5+1,5	4,5±6,0	4,2±5,7	3,9±5,4	145	50	190	39	50	300
BS3F 3MXV 25-207	1,1+1,1+1,1	1,5+1,5+1,5	5,5±7,0	5,2±6,7	4,9±6,4	142	60	175	49	60	300
BS3F 3MXV 25-208	1,5+1,5+1,5	2+2+2	6,5±8,0	6,2±7,7	5,9±7,4	132	70	170	59	80	500
BS3F 3MXV 32-404	1,1+1,1+1,1	1,5+1,5+1,5	2,5±4,0	2,2±3,7	1,9±3,4	303	30	395	19	100	200
BS3F 3MXV 32-405	1,1+1,1+1,1	1,5+1,5+1,5	3,5±5,0	3,2±4,7	2,9±4,4	280	40	350	29	100	300
BS3F 3MXV 32-406	1,5+1,5+1,5	2+2+2	4,5±6,0	4,2±5,7	3,9±5,4	270	50	330	39	100	300
BS3F 3MXV 32-407	1,5+1,5+1,5	2+2+2	5,5±7,0	5,2±6,7	4,9±6,4	260	60	310	49	200	300
BS3F 3MXV 32-408	2,2+2,2+2,2	3+3+3	6,5±8,0	6,2±7,7	5,9±7,4	245	70	300	59	200	500
BS3F 3MXV 40-804	1,5+1,5+1,5	2+2+2	2,5±4,0	2,2±3,7	1,9±3,4	550	30	650	19	200	300
BS3F 3MXV 40-805	2,2+2,2+2,2	3+3+3	3,5±5,0	3,2±4,7	2,9±4,4	525	40	620	29	300	500
BS3F 3MXV 40-806	2,2+2,2+2,2	3+3+3	4,5±6,0	4,2±5,7	3,9±5,4	510	50	600	39	300	500
BS3F 3MXV 40-807	3+3+3	4+4+4	5,5±7,0	5,2±6,7	4,9±6,4	500	60	580	49	300	500
BS3F 3MXV 40-808	3+3+3	4+4+4	6,5±8,0	6,2±7,7	5,9±7,4	490	70	560	59	300	500
BS3F 3MXV 50-1603	3+3+3	4+4+4	3,0±4,5	2,5±4,0	2,0±3,5	920	38	1200	20	300	500
BS3F 3MXV 50-1604	4+4+4	5,5+5,5+5,5	4,5±6,0	4,0±5,5	3,5±5,0	885	51	1120	35	500	800
BS3F 3MXV 50-1605	5,5+5,5+5,5	7,5+7,5+7,5	6,0±7,5	5,5±7,0	5,0±6,5	875	67	1060	50	500	1000
BS3F 3MXV 50-1606	5,5+5,5+5,5	7,5+7,5+7,5	7,5±9,0	7,0±8,5	6,5±8,0	860	82	1030	65	-	1000
BS3F 3MXV 65-3202	4+4+4	5,5+5,5+5,5	2,2±3,4	1,9±3,1	1,6±2,8	1620	28	2200	16	-	1500
BS3F 3MXV 65-3203	5,5+5,5+5,5	7,5+7,5+7,5	3,8±5,0	3,3±4,5	2,8±4,0	1580	42	2150	28	-	1500
BS3F 3MXV 65-3204	7,5+7,5+7,5	10+10+10	5,0±6,5	4,5±6,0	4,0±5,5	1620	57	2100	40	-	2000
BS3F 3MXV 65-3205	11+11+11	15+15+15	6,5±8,0	6,0±7,5	5,5±7,0	1620	73	2000	55	-	3000
BS3F 3MXV 80-4802	5,5+5,5+5,5	7,5+7,5+7,5	2,3±3,5	2,0±3,3	1,7±3,0	2000	30	3000	17	-	2000
BS3F 3MXV 80-4803	7,5+7,5+7,5	10+10+10	3,8±5,0	3,3±4,5	2,8±4,0	2075	44	2900	28	-	3000
BS3F 3MXV 80-4804	11+11+11	15+15+15	5,0±6,5	4,5±6,0	4,0±5,5	2072	58	2850	40	-	4000
BS3F 3MXV 80-4805	15+15+15	20+20+20	6,5±8,0	6,0±7,5	5,5±7,0	2075	73	2700	55	-	5000

BS1V2F

Питание 400V 3~ Двигатель 400V 3~	Двигатель		Бак с мембраной л-бар
	кВт	л.с.	
BS1V2F 3MXV 25-204	0,75 x3	1 x3	24x3
BS1V2F 3MXV 25-205	0,75 x3	1 x3	24x3
BS1V2F 3MXV 25-206	1,1 x3	1,5 x3	24x3
BS1V2F 3MXV 25-207	1,1 x3	1,5 x3	24x3
BS1V2F 3MXV 25-208	1,5 x3	2 x3	24x3
BS1V2F 3MXV 32-404	1,1 x3	1,5 x3	24x3
BS1V2F 3MXV 32-405	1,1 x3	1,5 x3	24x3
BS1V2F 3MXV 32-406	1,5 x3	2 x3	24x3
BS1V2F 3MXV 32-407	1,5 x3	2 x3	24x3
BS1V2F 3MXV 32-408	2,2 x3	3 x3	24x3
BS1V2F 3MXV 40-804	1,5 x3	2 x3	24x3
BS1V2F 3MXV 40-805	2,2 x3	3 x3	24x3
BS1V2F 3MXV 40-806	2,2 x3	3 x3	24x3
BS1V2F 3MXV 40-807	3 x3	4 x3	24x3
BS1V2F 3MXV 40-808	3 x3	4 x3	24x3
BS1V2F 3MXV 50-1603	3 x3	4 x3	24x2
BS1V2F 3MXV 50-1604	4 x3	5,5 x3	24x2
BS1V2F 3MXV 50-1605	5,5 x3	7,5 x3	24x2
BS1V2F 3MXV 50-1606	5,5 x3	7,5 x3	24x2
BS1V2F 3MXV 65-3202	4 x3	5,5 x3	24x2
BS1V2F 3MXV 65-3203	5,5 x3	7,5 x3	24x2
BS1V2F 3MXV 65-3204	7,5 x3	10 x3	24x2
BS1V2F 3MXV 65-3205	11 x3	15 x3	24x2
BS1V2F 3MXV 80-4802	5,5 x3	7,5 x3	24x2
BS1V2F 3MXV 80-4803	7,5 x3	10 x3	24x2
BS1V2F 3MXV 80-4804	11 x3	15 x3	24x2
BS1V2F 3MXV 80-4805	15 x3	20 x3	24x2

BS3V

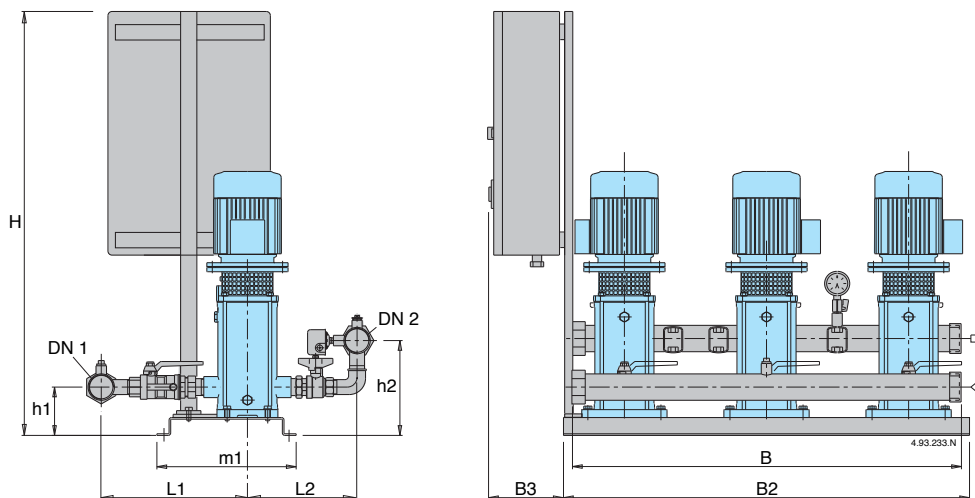
Питание 400V 3~ Двигатель 400V 3~	Двигатель		Бак с мембраной л-бар
	кВт	л.с.	
BS3V 3MXV 25-204	0,75 x3	1 x3	24x3
BS3V 3MXV 25-205	0,75 x3	1 x3	24x3
BS3V 3MXV 25-206	1,1 x3	1,5 x3	24x3
BS3V 3MXV 25-207	1,1 x3	1,5 x3	24x3
BS3V 3MXV 25-208	1,5 x3	2 x3	24x3
BS3V 3MXV 32-404	1,1 x3	1,5 x3	24x3
BS3V 3MXV 32-405	1,1 x3	1,5 x3	24x3
BS3V 3MXV 32-406	1,5 x3	2 x3	24x3
BS3V 3MXV 32-407	1,5 x3	2 x3	24x3
BS3V 3MXV 32-408	2,2 x3	3 x3	24x3
BS3V 3MXV 40-804	1,5 x3	2 x3	24x3
BS3V 3MXV 40-805	2,2 x3	3 x3	24x3
BS3V 3MXV 40-806	2,2 x3	3 x3	24x3
BS3V 3MXV 40-807	3 x3	4 x3	24x3
BS3V 3MXV 40-808	3 x3	4 x3	24x3
BS3V 3MXV 50-1603	3 x3	4 x3	24x2
BS3V 3MXV 50-1604	4 x3	5,5 x3	24x2
BS3V 3MXV 50-1605	5,5 x3	7,5 x3	24x2
BS3V 3MXV 50-1606	5,5 x3	7,5 x3	24x2
BS3V 3MXV 65-3202	4 x3	5,5 x3	24x2
BS3V 3MXV 65-3203	5,5 x3	7,5 x3	24x2
BS3V 3MXV 65-3204	7,5 x3	10 x3	24x2
BS3V 3MXV 65-3205	11 x3	15 x3	24x2
BS3V 3MXV 80-4802	5,5 x3	7,5 x3	24x2
BS3V 3MXV 80-4803	7,5 x3	10 x3	24x2
BS3V 3MXV 80-4804	11 x3	15 x3	24x2
BS3V 3MXV 80-4805	15 x3	20 x3	24x2

3 MXV

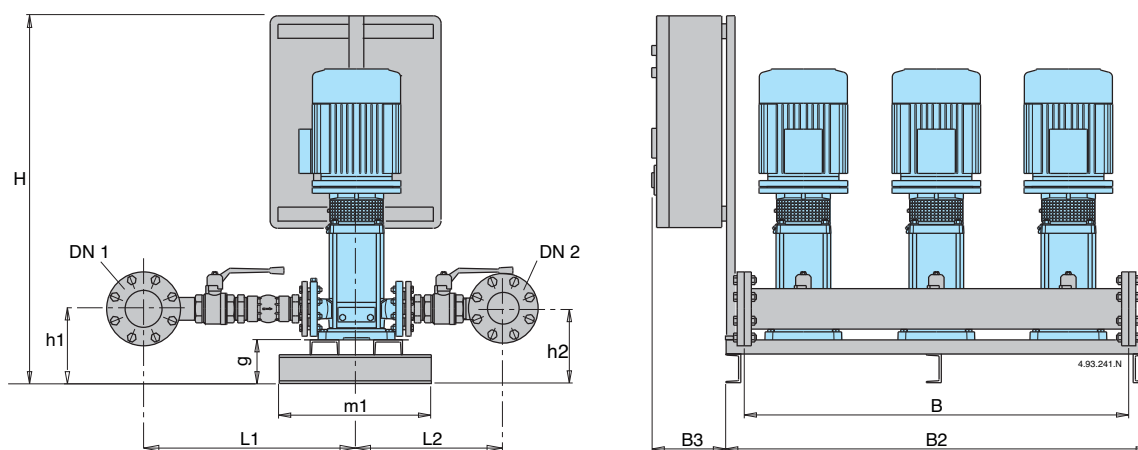
Насосные станции с тремя многоступенчатыми вертикальными насосами с постоянной или переменной скоростью (ЧАСТОТНЫЙ ПРЕОБРАЗОВАТЕЛЬ)



Габариты и вес



ТИП	DN1	DN2	MM									кг
			H	h1	h2	L1	L2	B	B2	B3	m1	
BS.. 3MXV 25-204	G 2	G 2	1060	134	233	337	254	950	1000	200	406	110
BS.. 3MXV 25-205												112
BS.. 3MXV 25-206												114
BS.. 3MXV 25-207												116
BS.. 3MXV 25-208												126
BS.. 3MXV 32-404	G 2 1/2	G 2 1/2	1060	134	240	368	270	950	1000	200	406	113
BS.. 3MXV 32-405												115
BS.. 3MXV 32-406												125
BS.. 3MXV 32-407												127
BS.. 3MXV 32-408												137
BS.. 3MXV 40-804	G 3	G 3	1060	139	260	452	350	950	1000	200	406	126
BS.. 3MXV 40-805												136
BS.. 3MXV 40-806												138
BS.. 3MXV 40-807												164
BS.. 3MXV 40-808												166



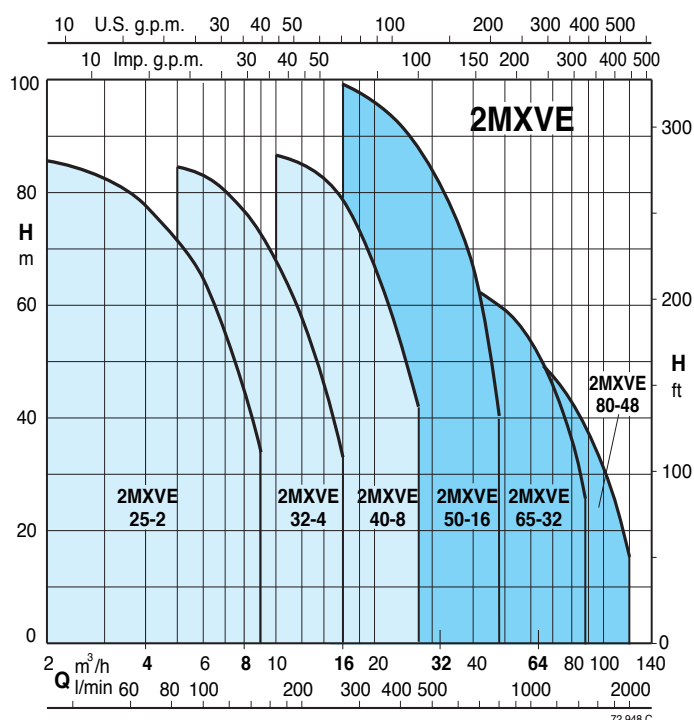
ТИП	DN1	DN2	MM										кг
			H	h1	h2	L1	L2	B	B2	B3	m1	g	
BS.. 3MXV 50-1603	100	100	1135	215	215	600	425	1150	1500	200	550	125	362
BS.. 3MXV 50-1604										200			385
BS.. 3MXV 50-1605										250			448
BS.. 3MXV 50-1606										250			454
BS.. 3MXV 65-3202	125	125	1135	230	230	672	487	1200	1500	200	550	125	448
BS.. 3MXV 65-3203										250			510
BS.. 3MXV 65-3204										250			546
BS.. 3MXV 65-3205										250			634
BS.. 3MXV 80-4802	150	150	1135	230	230	738	508	1200	1500	250	550	125	518
BS.. 3MXV 80-4803										560			
BS.. 3MXV 80-4804										645			
BS.. 3MXV 80-4805										695			

3 MXVE

Насосные станции с тремя вертикальными многоступенчатыми насосами с переменной скоростью (частот. преобразователь встроен в двигатель)



Рабочая зона



Исполнение

Насосные станции, состоящие из трех вертикальных многоступенчатых насосов с шаровым клапаном и обратным клапаном на всасывании и шаровым клапаном на выходе. Входной и выходной коллекторы из стали AISI 304. Подготовка для установки 3 цилиндрических ресиверов емкостью 20 л на выходном коллекторе (для станции 3MXVE 25-32-40) и 2 цилиндрических ресиверов емкостью 20 л на выходном коллектор (для станции 3MXVE 50-65-80).

Пульты управления:

– с частот. преобразователем для станций с насосами с переменной скоростью (см. стр. 401).
Станция оснащена датчиком давления (станции с частот. преобразователем).

Принцип работы

BS1V2F Насосы с переменной скоростью с 1 встроенным частот. преобразователем

Исходя из расхода воды, срабатывают 1 или несколько насосов – один с переменной и остальные с постоянной скоростью – которые обеспечивают требуемое количество воды при заданном давлении.

BS3V Насосы с переменной скоростью с 3 встроенными частот. преобразователями

Исходя из расхода воды, срабатывают 1 или несколько насосов – все с переменной скоростью – которые обеспечивают требуемое количество воды при заданном давлении.

Область применения

Для водоснабжения жилых и промышленных зданий.
Для повышения давления после водопровода (с учетом местных норм).

Двигатели

Индукционный 2-полюсный двигатель, 50 Гц, 2900 об./мин., подготовленные для работы с частот. преобразователем.
– Трехфазные 230/400 В ±10% до 3 кВт;
400/690 В ±10% для мощностей от 4 до 15 кВт.

Изоляция класса "F".

Защита IP 55.

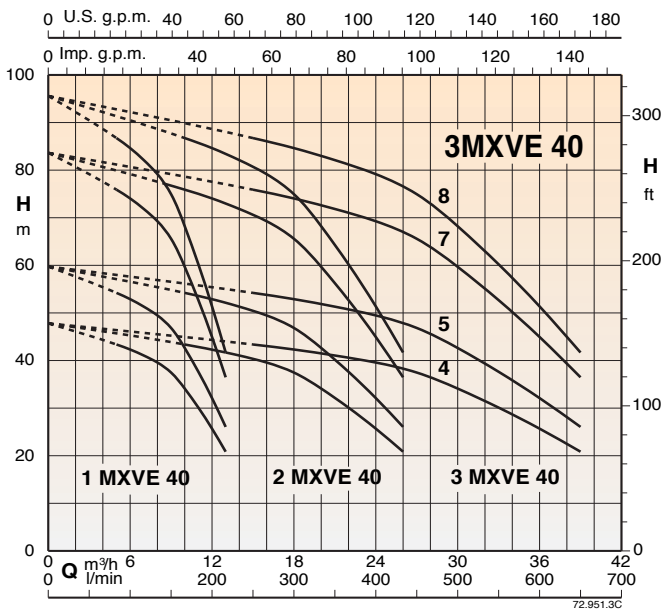
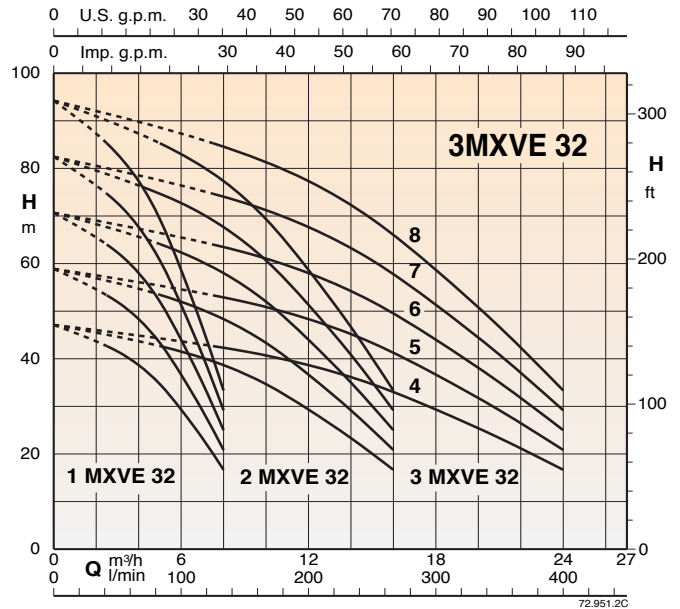
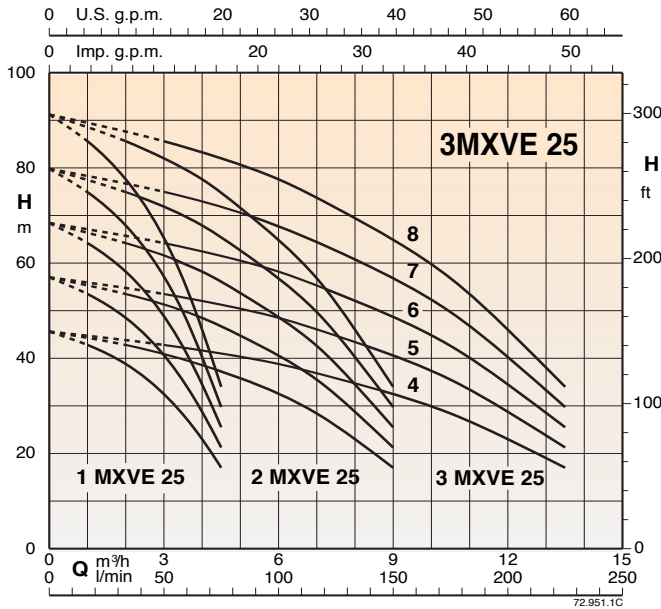
Исполнение по стандарту: IEC 60034.

Другие напряжения под заказ.

Баки

При установке следует предусмотреть на выходе соединение для мембранного ресивера или ресивера с воздушной подушкой (автоклава).
В таблице на следующей странице приведены рекомендуемые размеры ресиверов.

Характеристические кривые



Тех. характеристики

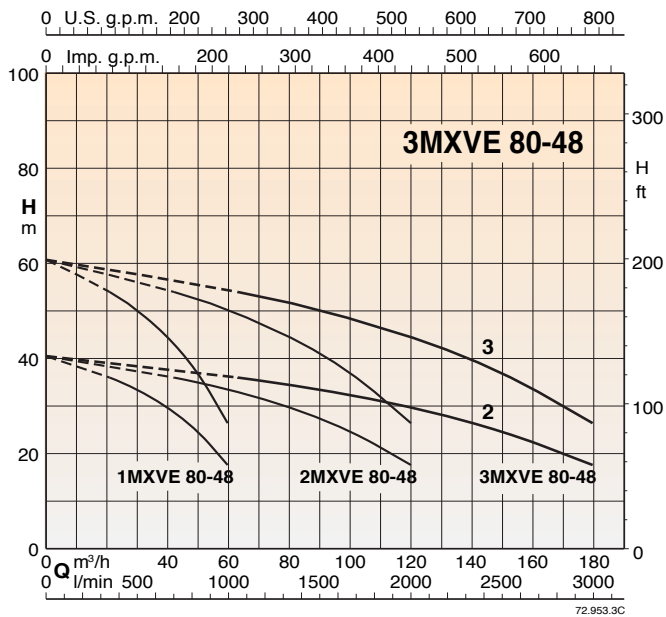
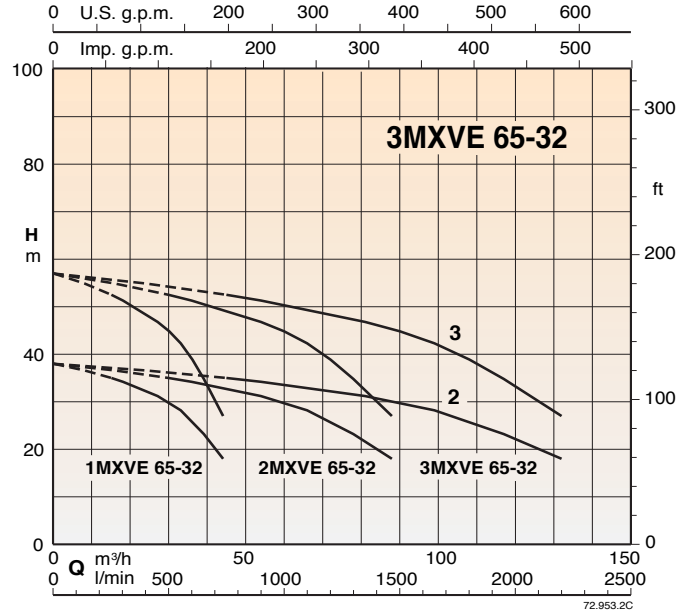
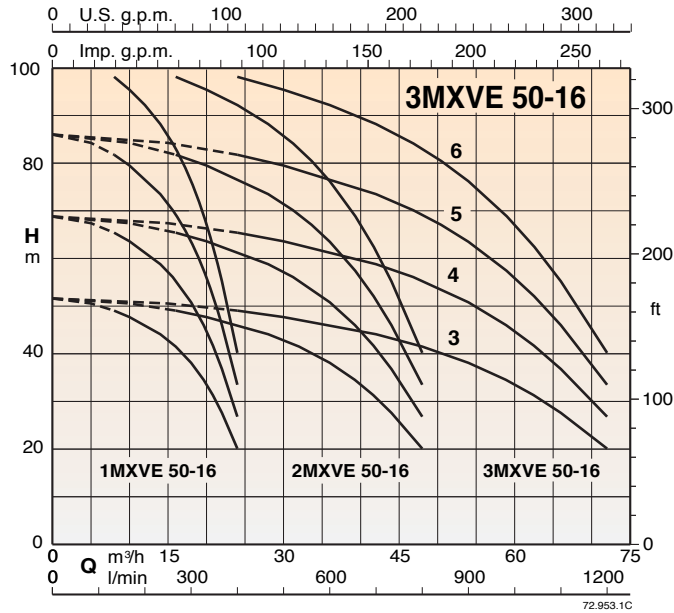
BS1V2F

Питание 400V 3~ Двигатель 400V 3~	Двигатель		Бак с мембраной л-бар
	кВт	л.с.	
BS1V2F 1MXVE 25-204+2MXV 25-204	0,75+0,75x2	1+1x2	24x3
BS1V2F 1MXVE 25-205+2MXV 25-205	1,1+0,75x2	1,5+1x2	24x3
BS1V2F 1MXVE 25-206+2MXV 25-206	1,1+1,1x2	1,5+1,5x2	24x3
BS1V2F 1MXVE 25-207+2MXV 25-207	1,5+1,1x2	2+1,5x2	24x3
BS1V2F 1MXVE 25-208+2MXV 25-208	1,5+1,5x2	2+2x2	24x3
BS1V2F 1MXVE 32-404+2MXV 32-404	1,1+1,1x2	1,5+1,5x2	24x3
BS1V2F 1MXVE 32-405+2MXV 32-405	1,5+1,1x2	2+1,5x2	24x3
BS1V2F 1MXVE 32-406+2MXV 32-406	1,5+1,5x2	2+2x2	24x3
BS1V2F 1MXVE 32-407+2MXV 32-407	2,2+1,5x2	3+2x2	24x3
BS1V2F 1MXVE 32-408+2MXV 32-408	2,2+2,2x2	3+3x2	24x3
BS1V2F 1MXVE 40-804+2MXV 40-804	2,2+1,5x2	3+2x2	24x3
BS1V2F 1MXVE 40-805+2MXV 40-805	2,2+2,2x2	3+3x2	24x3
BS1V2F 1MXVE 40-807+2MXV 40-807	3+3x2	4+4x2	24x3
BS1V2F 1MXVE 40-808+2MXV 40-808	4+3x2	5,5+4x2	24x3

BS3V

Питание 400V 3~ Двигатель 400V 3~	Двигатель		Бак с мембраной л-бар
	кВт	л.с.	
BS3V 3MXVE 25-204	0,75 x3	1 x3	24x3
BS3V 3MXVE 25-205	1,1 x3	1,5 x3	24x3
BS3V 3MXVE 25-206	1,1 x3	1,5 x3	24x3
BS3V 3MXVE 25-207	1,5 x3	2 x3	24x3
BS3V 3MXVE 25-208	1,5 x3	2 x3	24x3
BS3V 3MXVE 32-404	1,1 x3	1,5 x3	24x3
BS3V 3MXVE 32-405	1,5 x3	2 x3	24x3
BS3V 3MXVE 32-406	1,5 x3	2 x3	24x3
BS3V 3MXVE 32-407	2,2 x3	3 x3	24x3
BS3V 3MXVE 32-408	2,2 x3	3 x3	24x3
BS3V 3MXVE 40-804	2,2 x3	3 x3	24x3
BS3V 3MXVE 40-805	2,2 x3	3 x3	24x3
BS3V 3MXVE 40-807	3 x3	4 x3	24x3
BS3V 3MXVE 40-808	4 x3	5,5 x3	24x3

Характеристические кривые



Тех. характеристики

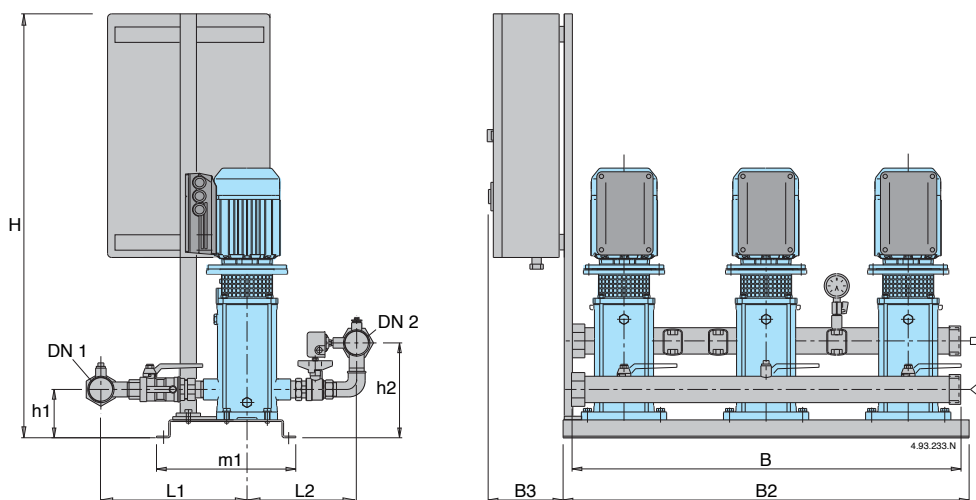
BS1V2F

Питание 400V 3~ Двигатель 400V 3~	Двигатель		Бак с мембраной л-бар
	кВт	л.с.	
BS1V2F 1MXVE 50-1603+2MXV 50-1603	4+3x2	5,5+4x2	24x2
BS1V2F 1MXVE 50-1604+2MXV 50-1604	5,5+4x2	7,5+5,5x2	24x2
BS1V2F 1MXVE 50-1605+2MXV 50-1605	5,5+5,5x2	7,5+7,5x2	24x2
BS1V2F 1MXVE 50-1606+2MXV 50-1606	7,5+5,5x2	7,5+7,5x2	24x2
BS1V2F 1MXVE 65-3202+2MXV 65-3202	4+4x2	5,5+5,5x2	24x2
BS1V2F 1MXVE 65-3203+2MXV 65-3203	7,5+5,5x2	10+7,5x2	24x2
BS1V2F 1MXVE 80-4802+2MXV 80-4802	5,5+5,5x2	7,5+7,5x2	24x2
BS1V2F 1MXVE 80-4803+2MXV 80-4803	7,5+7,5x2	10+10x2	24x2

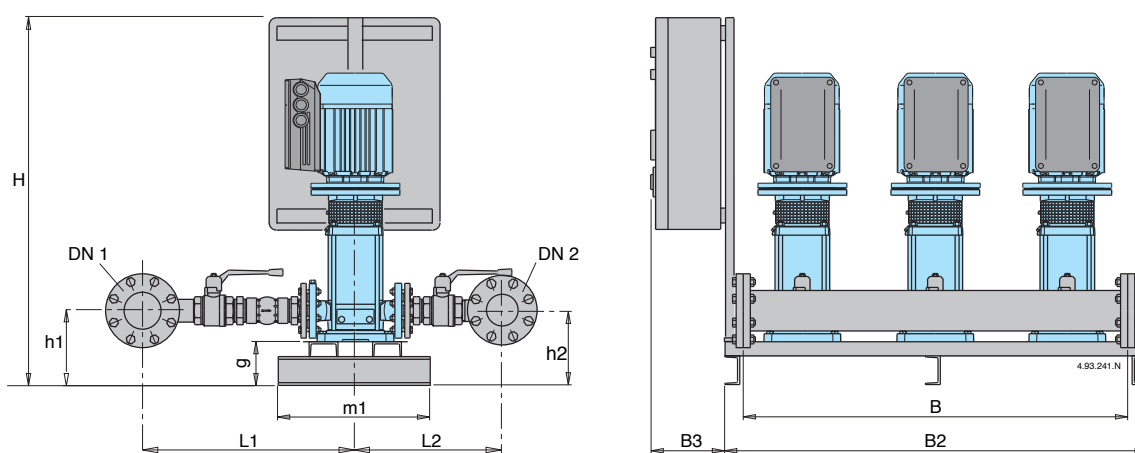
BS3V

Питание 400V 3~ Двигатель 400V 3~	Двигатель		Бак с мембраной л-бар
	кВт	л.с.	
BS3V 3MXVE 50-1603	4 x3	5,5 x3	24x2
BS3V 3MXVE 50-1604	5,5 x3	7,5 x3	24x2
BS3V 3MXVE 50-1605	5,5 x3	7,5 x3	24x2
BS3V 3MXVE 50-1606	7,5 x3	10 x3	24x2
BS3V 3MXVE 65-3202	4 x3	5,5 x3	24x2
BS3V 3MXVE 65-3203	7,5 x3	10 x3	24x2
BS3V 3MXVE 80-4802	5,5 x3	7,5 x3	24x2
BS3V 3MXVE 80-4803	7,5 x3	10 x3	24x2

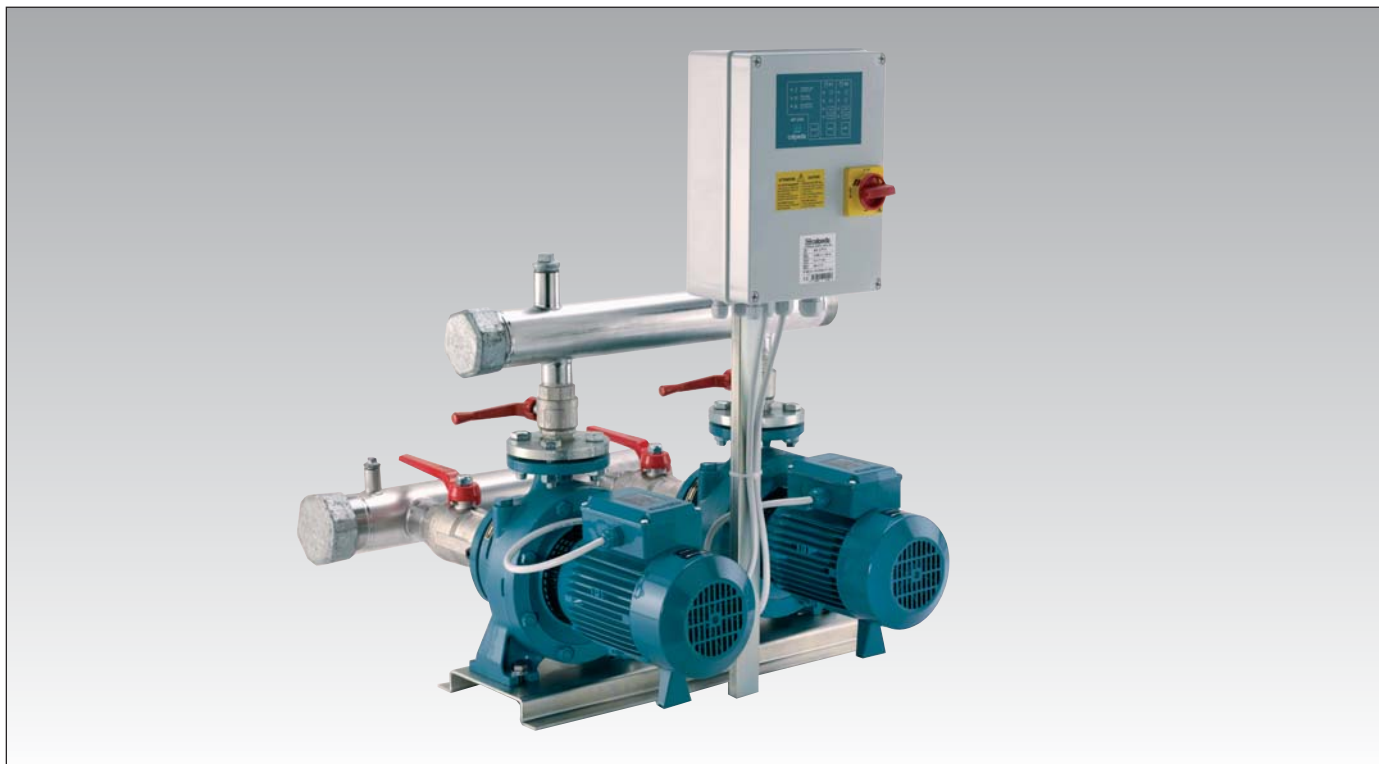
Габариты и вес



ТИП	DN1	DN2	MM									кг
			H	h1	h2	L1	L2	B	B2	B3	m1	
BS.. 3MXVE 25-204	G 2	G 2	1060	134	233	337	254	950	1000	200	406	110
BS.. 3MXVE 25-205												112
BS.. 3MXVE 25-206												114
BS.. 3MXVE 25-207												116
BS.. 3MXVE 25-208												126
BS.. 3MXVE 32-404	G 2 1/2	G 2 1/2	1060	134	240	368	270	950	1000	200	406	113
BS.. 3MXVE 32-405												115
BS.. 3MXVE 32-406												125
BS.. 3MXVE 32-407												127
BS.. 3MXVE 32-408												137
BS.. 3MXVE 40-804	G 3	G 3	1060	139	260	452	350	950	1000	200	406	126
BS.. 3MXVE 40-805												136
BS.. 3MXVE 40-807												164
BS.. 3MXVE 40-807												164
BS.. 3MXVE 40-808												166



ТИП	DN1	DN2	MM										кг
			H	h1	h2	L1	L2	B	B2	B3	m1	g	
BS.. 3MXVE 50-1603	100	100	1135	215	215	600	425	1150	1500	200	550	125	362
BS.. 3MXVE 50-1604										200			385
BS.. 3MXVE 50-1605										250			448
BS.. 3MXVE 50-1606										250			454
BS.. 3MXVE 65-3202	125	125	1135	230	230	672	487	1200	1500	200	550	125	448
BS.. 3MXVE 65-3203										250			510
BS.. 3MXVE 80-4802	150	150	1135	230	230	738	508	1200	1500	250	550	125	518
BS.. 3MXVE 80-4803										250			560



Исполнение

Насосная станция, состоящая из двух моноблочных центробежных насосов с шаровым клапаном, обратным клапаном на всасывании и шаровым клапаном на подаче. Всасывающий и подающий коллекторы.

Электроциты:

- с микропроцессорным управлением для насосов с фиксированной скоростью (см. стр. 400). Включение двигателей прямое до мощности 5,5 кВт и “звезда–треугольник” для мощностей от 7,5 до 55 кВт.
- с частот. преобразователем для станций с насосами с переменной скоростью (см. стр. 401)

Станция имеет манометр и два дифференциальных реле давления с возможностью калибровки или датчик давления (станции с частот. преобразователем).

Принцип работы

BS 2F Насосы с фиксированной скоростью

При снижении давления в системе реле давления дают команду на каскадное включение насосов и затем микропроцессор меняет порядок их включения.

BS1V1F Насосы с переменной скоростью с частот. преобразователем в пульте управления

В зависимости от расхода воды включаются один или два насоса – один с переменной скоростью и один с постоянной скоростью – для обеспечения требуемого количества воды при заданном давлении.

BS2V Насосы с переменной скоростью (частот. преобразователь)

Исходя из расхода воды включаются один или несколько насосов (все с переменной скоростью) таким образом, чтобы обеспечить требуемое количество воды с заданным давлением.

Область применения

Для водоснабжения жилых и промышленных помещений.

Для увеличения давления, получаемого из общей водопроводной сети (исходя из требований местных норм).

Двигатели

Индукционный 2-полюсный двигатель, 50 Гц, 2900 об./мин., подготовленные для работы с частот. преобразователем.

Трехфазные 230/400 В ±10% до 3 кВт.

400/690 В ±10% от 4 до 55 кВт.

Изоляция класса “F”.

Класс защиты IP 54.

Исполнение по стандарту IEC 60034.

Исполнение с другими напряжениями и частотами под заказ.

Баки

При установке на выходе предусмотреть соединение для мембранного ресивера или автоклава с воздушной подушкой.

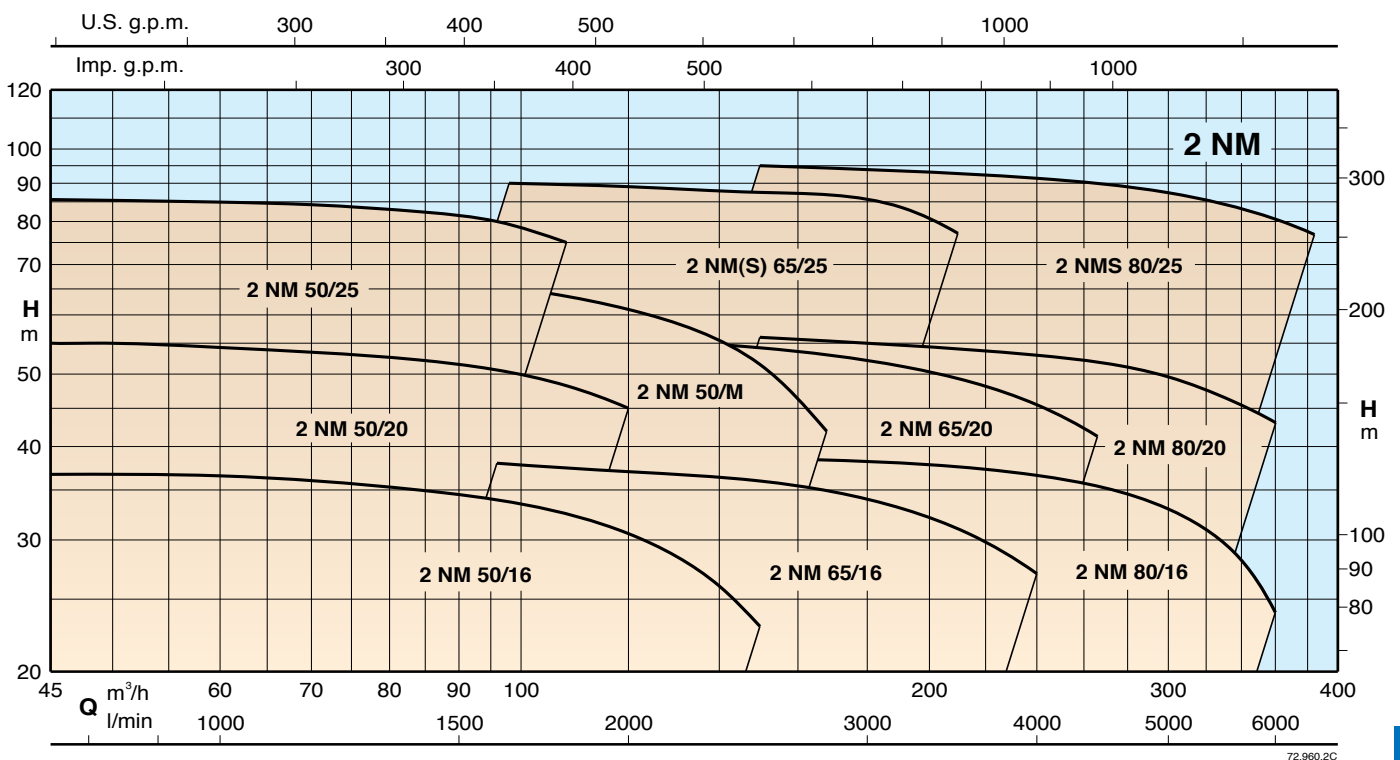
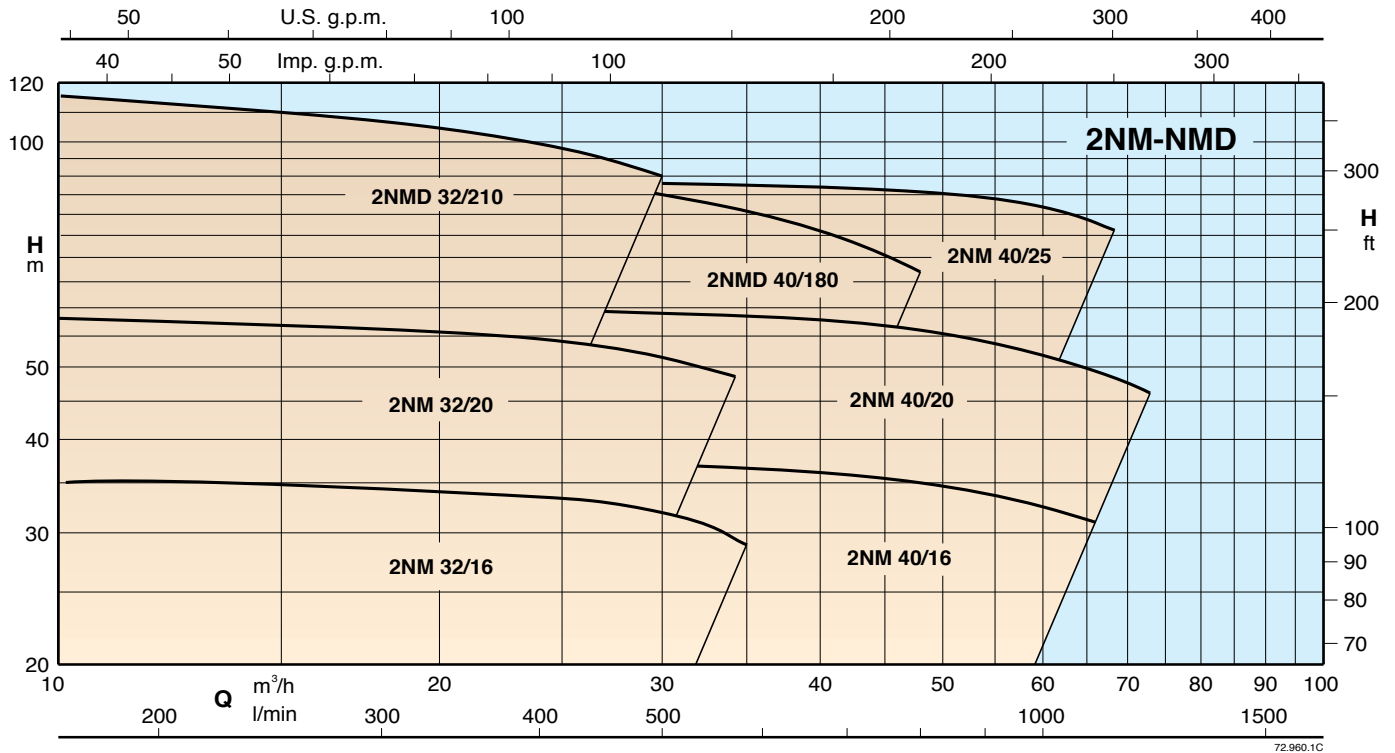
Рекомендуемые размеры приведены в таблице на следующей странице.

2 NM, NMD

Насосные станции с двумя центробежными насосами
с постоянной или переменной скоростью (ЧАСТОТНЫЙ
ПРЕОБРАЗОВАТЕЛЬ)



Рабочая зона



Рабочая зона

BS2F

Питание 400V 3~ Двигатель 400V 3~	кВт		Q макс.* л/мин.	Высота напора м	Реле давления бар	Реле давления бар	Бак с мембраной л-бар	Автоклав л-бар
	кВт	л.с.						
BS2F 2NM 32/16BE	1,5+1,5	2+2	560	29,5	2,2÷2,8	2,0÷2,6	500	1000
BS2F 2NM 32/16A/A	2,2+2,2	3+3	560	35,5	2,7÷3,4	2,5÷3,2	500	1000
BS2F 2NM 32/20C/A	3+3	4+4	560	45	3,2÷4,2	3,0÷4,0	500	750
BS2F 2NM 32/20A/A	4+4	5,5+5,5	560	57,5	4,5÷5,5	4,0÷5,0	---	2000
BS2F 2NMD 32/210D/A	4+4	5,5+5,5	440	71	5,0÷7,0	4,5÷6,5	500	1000
BS2F 2NMD 32/210C/A	5,5+5,5	7,5+7,5	500	84	6,0÷8,0	5,5÷7,5	500	1000
BS2F 2NMD 32/210B/A	7,5+7,5	10+10	500	104	8,0÷10	7,5÷9,5	---	1500
BS2F 2NMD 32/210A/A	9,2+9,2	12,5+12,5	500	114	9,5÷11	9,0÷10,5	---	1500
BS2F 2NMD 40/180D/A	4+4	5,5+5,5	800	60	4,0÷5,5	3,5÷5,0	500	1000
BS2F 2NMD 40/180C/A	5,5+5,5	7,5+7,5	800	69	5,0÷6,5	4,5÷6,0	500	1000
BS2F 2NMD 40/180B/A	7,5+7,5	10+10	800	87	6,7÷8,2	6,2÷7,7	---	1500
BS2F 2NMD 40/180A/A	9,2+9,2	12,5+12,5	800	94	7,5÷9,0	7,0÷8,5	---	2000
BS2F 2NM 40/16B/B	3+3	4+4	1400	29	2,0÷2,7	1,7÷2,4	---	2000
BS2F 2NM 40/16A/B	4+4	5,5+5,5	1600	37	2,7÷3,4	2,5÷3,2	---	3000
BS2F 2NM 40/20B/A	5,5+5,5	7,5+7,5	1260	50	3,7÷4,7	3,4÷4,4	---	3000
BS2F 2NM 40/20A/A	7,5+7,5	10+10	1400	57,5	4,4÷5,4	4,1÷5,1	---	3000
BS2F 2NM 40/25B/B	11+11	15+15	1400	69,5	5,6÷6,6	5,4÷6,4	---	5000
BS2F 2NM 40/25A/B	15+15	20+20	1400	90	7,5÷8,5	7,3÷8,3	---	5000
BS2F 2NM 50/16B/B	5,5+5,5	7,5+7,5	2700	31	1,9÷2,9	1,7÷2,7	---	3000
BS2F 2NM 50/16A/B	7,5+7,5	10+10	2700	38,5	2,5÷3,5	2,3÷3,3	---	4000
BS2F 2NM 50/20B/B	9,2+9,2	12,5+12,5	2600	48	3,5÷4,5	3,3÷4,3	---	5000
BS2F 2NM 50/20A/B	11+11	15+15	2600	55	4,2÷5,2	4,0÷5,0	---	5000
BS2F 2NM 50/25C/B	11+11	15+15	2300	55	4,1÷5,1	3,6÷4,6	---	5000
BS2F 2NM 50/25B/B	15+15	20+20	2300	69	5,6÷6,6	5,4÷6,4	---	5000
BS2F 2NM 50/25A/B	18,5+18,5	25+25	2300	80,5	6,6÷7,6	6,4÷7,4	---	5000
BS2F 2NM 50M/E/A	11+11	15+15	2500	48	3,5÷4,5	3,0÷4,0	---	5000
BS2F 2NM 50M/D/A	15+15	20+20	2800	57	4,0÷5,2	3,5÷4,7	---	5000
BS2F 2NM 50M/C/A	18,5+18,5	25+25	2800	68	5,0÷6,5	4,5÷6,0	---	5000
BS2F 2NM 65/16B/A	11+11	15+15	4000	33,5	2,0÷3,0	1,7÷2,7	---	5000
BS2F 2NM 65/16A/A	15+15	20+20	4000	38	2,5÷3,5	2,2÷3,2	---	5000
BS2F 2NM 65/20C/A	15+15	20+20	4400	44	3,0÷4,0	2,5÷3,5	---	5000
BS2F 2NM 65/20B/A	18,5+18,5	25+25	4400	50	3,6÷4,6	3,2÷4,2	---	5000
BS2F 2NM 65/200A/A	22+22	30+30	4400	56,5	4,2÷5,2	3,8÷4,8	---	5000
BS2F 2NM 65/250C/A	22+22	30+30	3600	64	5,0÷6,0	4,6÷5,6	---	5000
BS2F 2NM 65/250B/A	30+30	40+40	3600	79,5	6,6÷7,6	6,2÷7,2	---	5000
BS2F 2NMS 65/250A	37+37	50+50	3600	90	7,7÷8,7	7,3÷8,3	---	5000
BS2F 2NM 80/16B/A	15+15	20+20	6000	34	2,5÷3,5	2,0÷3,0	---	5000
BS2F 2NM 80/16A/A	18,5+18,5	25+25	6000	38,5	2,0÷3,0	1,7÷2,7	---	5000
BS2F 2NM 80/200B/A	22+22	30+30	6000	46,5	3,3÷4,3	3,0÷4,0	---	5000
BS2F 2NM 80/200A/A	30+30	40+40	6000	56	4,3÷5,3	4,0÷5,0	---	5000
BS2F 2NM 80/250E/A	22+22	30+30	6000	51	3,8÷4,8	3,2÷4,2	---	5000
BS2F 2NM 80/250D/A	30+30	40+40	6400	65	4,5÷6,0	4,0÷5,5	---	5000
BS2F 2NMS 80/250C	37+37	50+50	6400	73,5	5,5÷7,0	5,0÷6,5	---	5000
BS2F 2NMS 80/250B	45+45	60+60	6400	84	6,5÷8,0	6,0÷7,5	---	5000
BS2F 2NMS 80/250A	55+55	75+75	6400	95	8,0÷9,0	7,5÷8,5	---	5000

* Максимальная производительность насосов при минимальном калибровочном давлении 2-го реле давления

Тех. характеристики

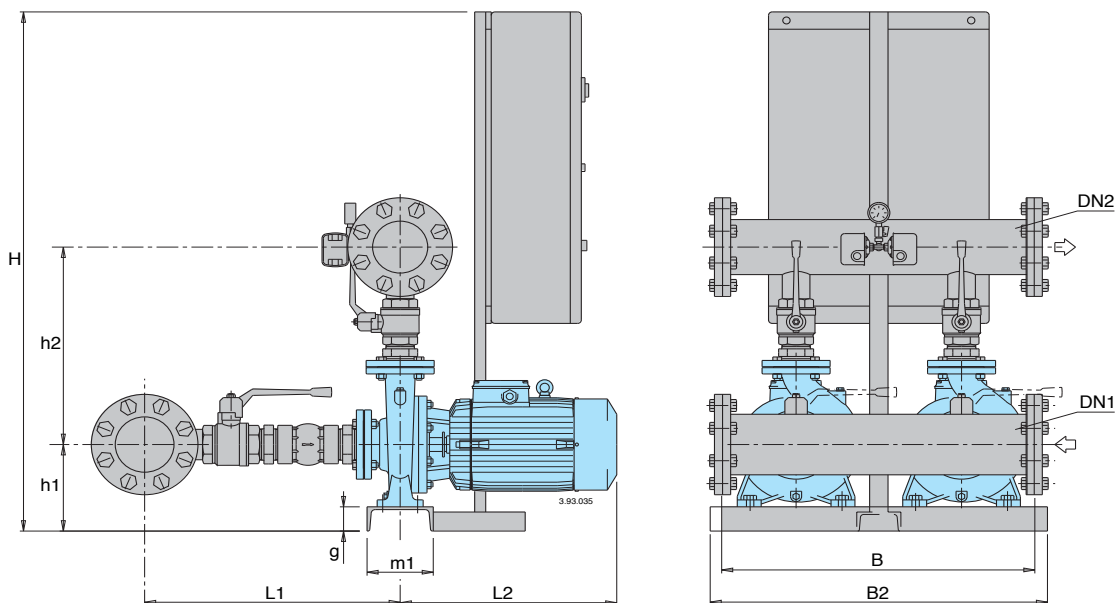
BS1V1F

Питание 400V 3~ Двигатель 400V 3~	Двигатель		Бак с мембраной л-бар
	кВт	л.с.	
BS1V1F 2NM 32/16BE	1,5 x2	2 x2	24
BS1V1F 2NM 32/16A/A	2,2 x2	3 x2	24
BS1V1F 2NM 32/20C/A	3 x2	4 x2	24
BS1V1F 2NM 32/20A/A	4 x2	5,5 x2	24
BS1V1F 2NMD 32/210D/A	4 x2	5,5 x2	24
BS1V1F 2NMD 32/210C/A	5,5 x2	7,5 x2	24
BS1V1F 2NMD 32/210B/A	7,5 x2	10 x2	24
BS1V1F 2NMD 32/210A/A	9,2 x2	12,5 x2	24
BS1V1F 2NMD 40/180D/A	4 x2	5,5 x2	24
BS1V1F 2NMD 40/180C/A	5,5 x2	7,5 x2	24
BS1V1F 2NMD 40/180B/A	7,5 x2	10 x2	24
BS1V1F 2NMD 40/180A/A	9,2 x2	12,5 x2	24
BS1V1F 2NM 40/16B/B	3 x2	4 x2	24
BS1V1F 2NM 40/16A/B	4 x2	5,5 x2	24
BS1V1F 2NM 40/20B/A	5,5 x2	7,5 x2	24
BS1V1F 2NM 40/20A/A	7,5 x2	10 x2	24
BS1V1F 2NM 40/25B/B	11 x2	15 x2	24
BS1V1F 2NM 40/25A/B	15 x2	20 x2	24
BS1V1F 2NM 50/16B/B	5,5 x2	7,5 x2	24
BS1V1F 2NM 50/16A/B	7,5 x2	10 x2	24
BS1V1F 2NM 50/20B/B	9,2 x2	12,5 x2	24
BS1V1F 2NM 50/20A/B	11 x2	15 x2	24
BS1V1F 2NM 50/25C/B	11 x2	15 x2	24
BS1V1F 2NM 50/25B/B	15 x2	20 x2	24
BS1V1F 2NM 50/25A/B	18,5 x2	25 x2	24
BS1V1F 2NM 50M/E/A	11 x2	15 x2	24
BS1V1F 2NM 50M/D/A	15 x2	20 x2	24
BS1V1F 2NM 50M/C/A	18,5 x2	25 x2	24
BS1V1F 2NM 65/16B/A	11 x2	15 x2	24
BS1V1F 2NM 65/16A/A	15 x2	20 x2	24
BS1V1F 2NM 65/20C/A	15 x2	20 x2	24
BS1V1F 2NM 65/20B/A	18,5 x2	25 x2	24
BS1V1F 2NM 65/200A/A	22 x2	30 x2	24
BS1V1F 2NM 65/250C/A	22 x2	30 x2	24
BS1V1F 2NM 65/250B/A	30 x2	40 x2	24
BS1V1F 2NMS 65/250A	37 x2	50 x2	24
BS1V1F 2NM 80/16B/A	15 x2	20 x2	24
BS1V1F 2NM 80/16A/A	18,5 x2	25 x2	24
BS1V1F 2NM 80/200B/A	22 x2	30 x2	24
BS1V1F 2NM 80/200A/A	30 x2	40 x2	24
BS1V1F 2NM 80/250E/A	22 x2	30 x2	24
BS1V1F 2NM 80/250D/A	30 x2	40 x2	24
BS1V1F 2NMS 80/250C	37 x2	50 x2	24
BS1V1F 2NMS 80/250B	45 x2	60 x2	24
BS1V1F 2NMS 80/250A	55 x2	75 x2	24

BS2V

Питание 400V 3~ Двигатель 400V 3~	Двигатель		Бак с мембраной л-бар
	кВт	л.с.	
BS2V 2NM 32/16BE	1,5 x2	2 x2	24
BS2V 2NM 32/16A/A	2,2 x2	3 x2	24
BS2V 2NM 32/20C/A	3 x2	4 x2	24
BS2V 2NM 32/20A/A	4 x2	5,5 x2	24
BS2V 2NMD 32/210D/A	4 x2	5,5 x2	24
BS2V 2NMD 32/210C/A	5,5 x2	7,5 x2	24
BS2V 2NMD 32/210B/A	7,5 x2	10 x2	24
BS2V 2NMD 32/210A/A	9,2 x2	12,5 x2	24
BS2V 2NMD 40/180D/A	4 x2	5,5 x2	24
BS2V 2NMD 40/180C/A	5,5 x2	7,5 x2	24
BS2V 2NMD 40/180B/A	7,5 x2	10 x2	24
BS2V 2NMD 40/180A/A	9,2 x2	12,5 x2	24
BS2V 2NM 40/16B/B	3 x2	4 x2	24
BS2V 2NM 40/16A/B	4 x2	5,5 x2	24
BS2V 2NM 40/20B/A	5,5 x2	7,5 x2	24
BS2V 2NM 40/20A/A	7,5 x2	10 x2	24
BS2V 2NM 40/25B/B	11 x2	15 x2	24
BS2V 2NM 40/25A/B	15 x2	20 x2	24
BS2V 2NM 50/16B/B	5,5 x2	7,5 x2	24
BS2V 2NM 50/16A/B	7,5 x2	10 x2	24
BS2V 2NM 50/20B/B	9,2 x2	12,5 x2	24
BS2V 2NM 50/20A/B	11 x2	15 x2	24
BS2V 2NM 50/25C/B	11 x2	15 x2	24
BS2V 2NM 50/25B/B	15 x2	20 x2	24
BS2V 2NM 50/25A/B	18,5 x2	25 x2	24
BS2V 2NM 50M/E/A	11 x2	15 x2	24
BS2V 2NM 50M/D/A	15 x2	20 x2	24
BS2V 2NM 50M/C/A	18,5 x2	25 x2	24
BS2V 2NM 65/16B/A	11 x2	15 x2	24
BS2V 2NM 65/16A/A	15 x2	20 x2	24
BS2V 2NM 65/20C/A	15 x2	20 x2	24
BS2V 2NM 65/20B/A	18,5 x2	25 x2	24
BS2V 2NM 65/200A/A	22 x2	30 x2	24
BS2V 2NM 65/250C/A	22 x2	30 x2	24
BS2V 2NM 65/250B/A	30 x2	40 x2	24
BS2V 2NMS 65/250A	37 x2	50 x2	24
BS2V 2NM 80/16B/A	15 x2	20 x2	24
BS2V 2NM 80/16A/A	18,5 x2	25 x2	24
BS2V 2NM 80/200B/A	22 x2	30 x2	24
BS2V 2NM 80/200A/A	30 x2	40 x2	24
BS2V 2NM 80/250E/A	22 x2	30 x2	24
BS2V 2NM 80/250D/A	30 x2	40 x2	24
BS2V 2NMS 80/250C	37 x2	50 x2	24
BS2V 2NMS 80/250B	45 x2	60 x2	24
BS2V 2NMS 80/250A	55 x2	75 x2	24

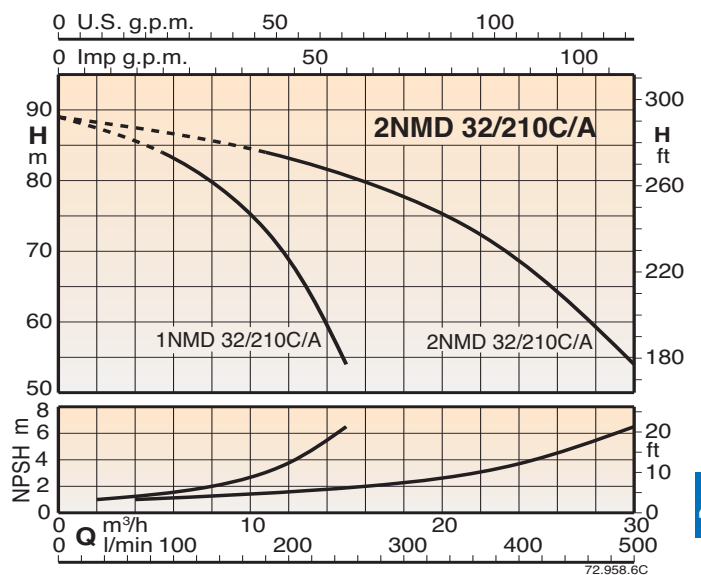
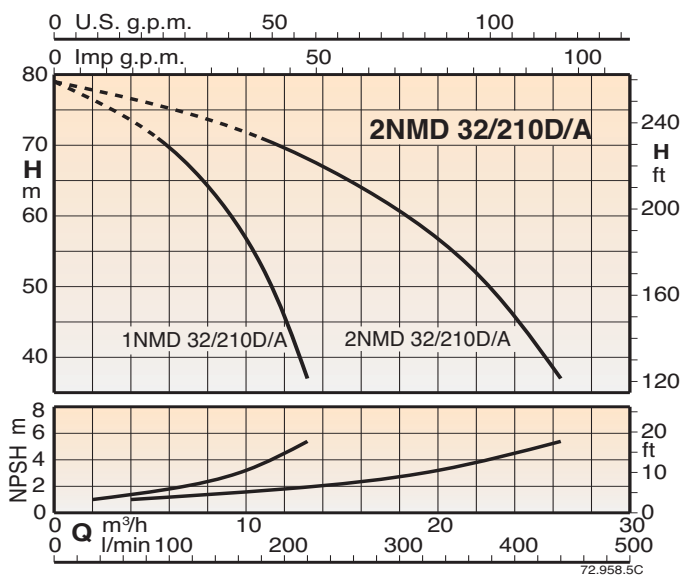
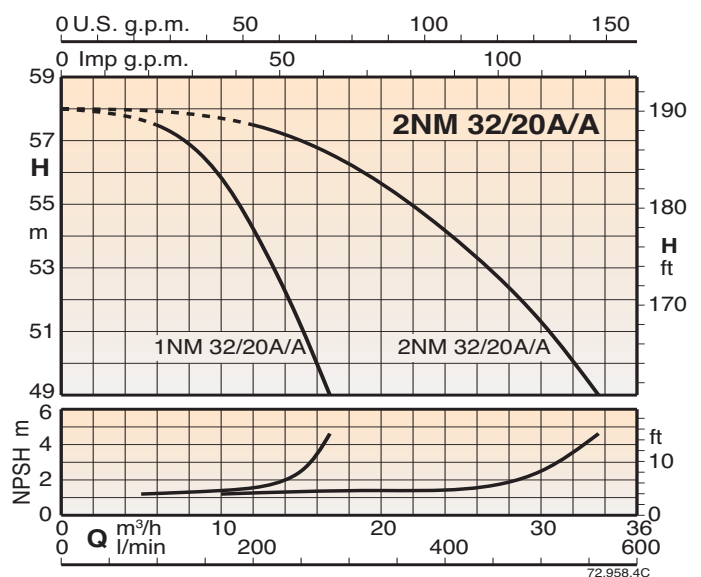
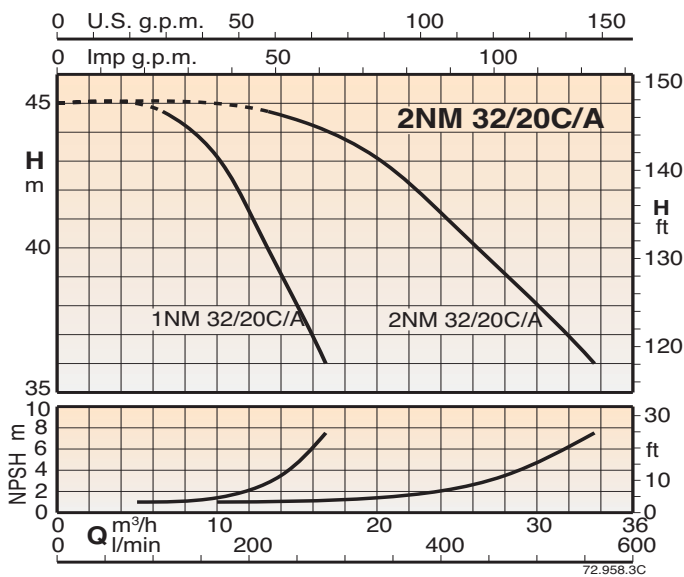
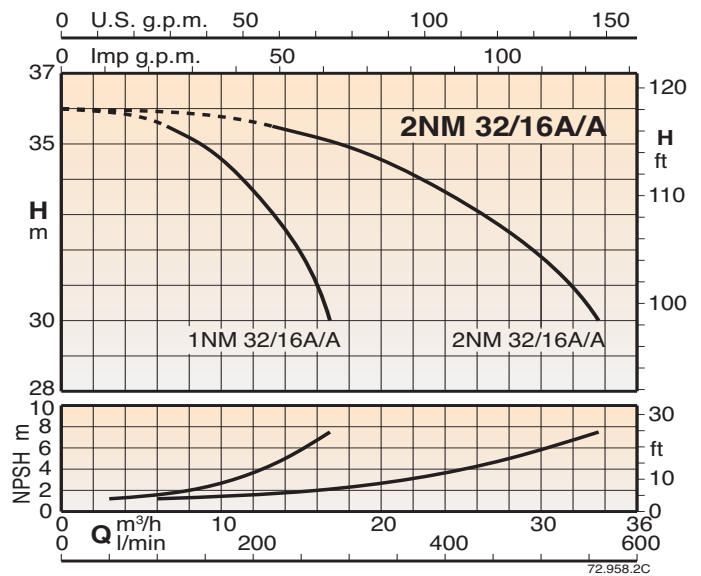
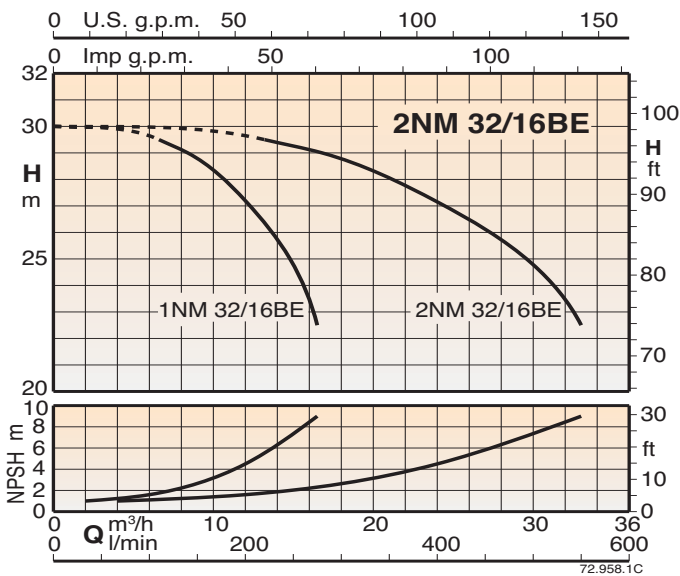
Габариты



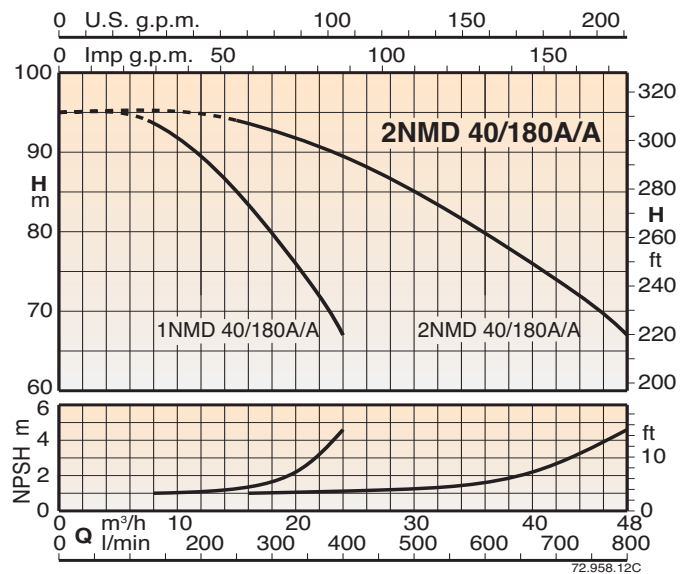
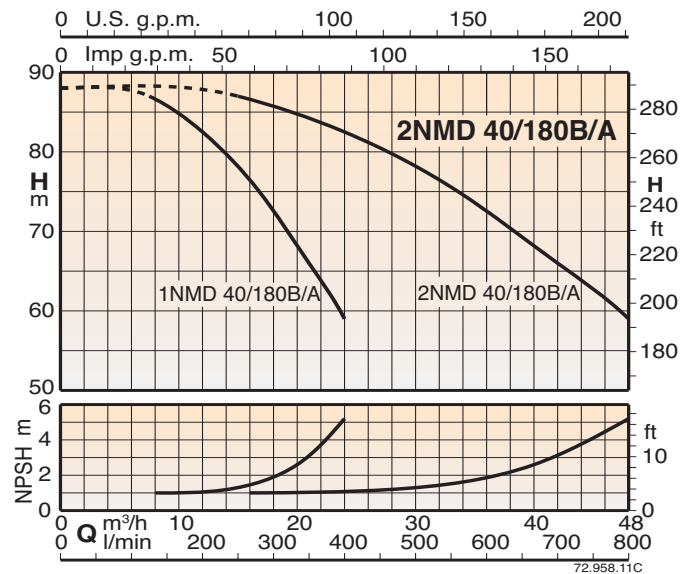
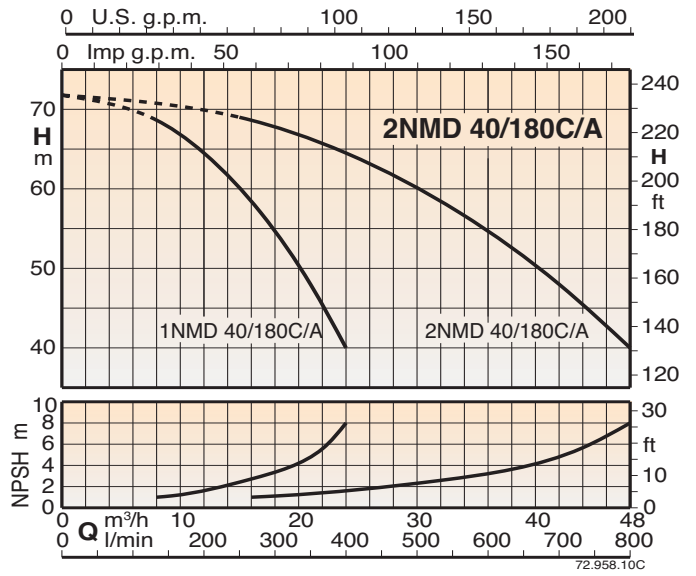
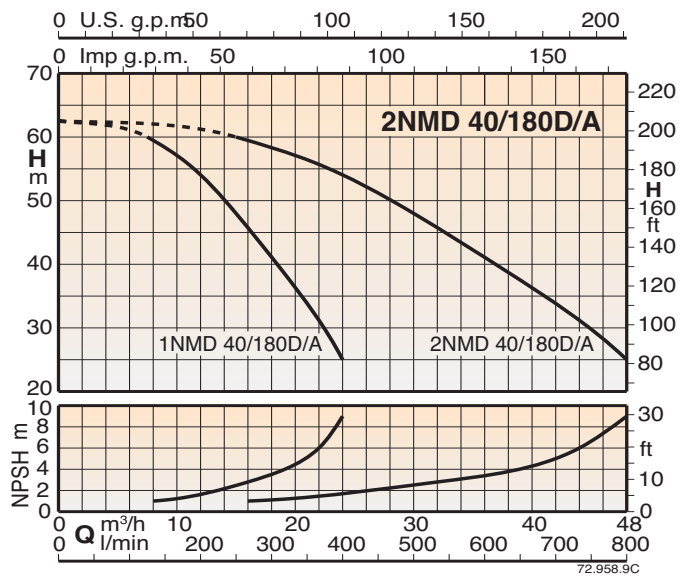
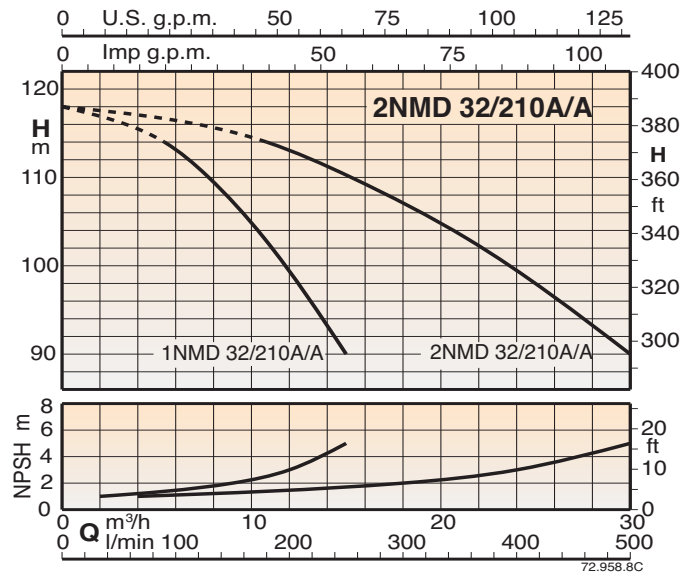
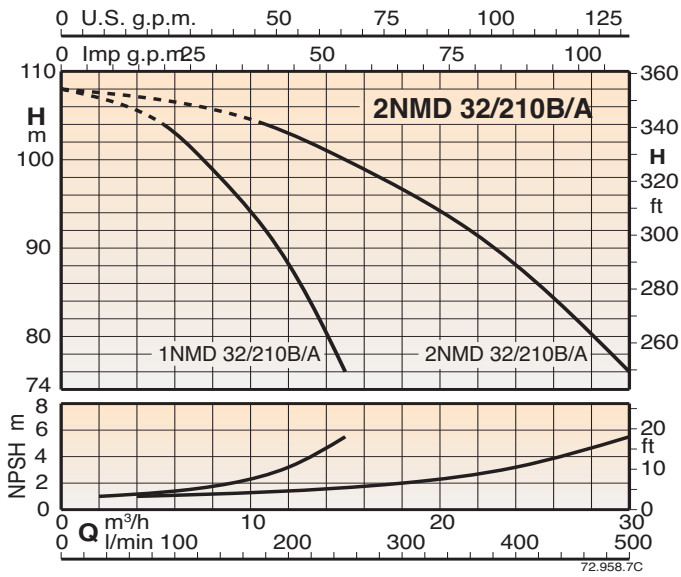
ТИП	DN1	DN2	MM								
			H	h1	h2	L2	L1	B	B2	m1	g
BS.. 2NM 32/16BE	G 3	G 2 1/2	835	165	345	330	490	600	625	235	5
BS.. 2NM 32/16A/A											
BS.. 2NM 32/20C/A	G 3	G 2 1/2	835	195	365	390	490	600	625	235	5
BS.. 2NM 32/20A/A											
BS.. 2NMD 32/210D/A	G 3	G 2 1/2	865	155	380	415	480	700	800	400	5
BS.. 2NMD 32/210C/A				182		440					
BS.. 2NMD 32/210B/A				182	440						
BS.. 2NMD 32/210A/A				217	515						
BS.. 2NMD 40/180D/A	G 3	G 2 1/2	865	155	460	410	500	700	800	400	5
BS.. 2NMD 40/180C/A				182		435					
BS.. 2NMD 40/180B/A				182	435						
BS.. 2NMD 40/180A/A				217	510						
BS.. 2NM 40/16B/B	100	80	855	187	380	395	570	820	800	400	5
BS.. 2NM 40/16A/B											
BS.. 2NM 40/20B/A	100	80	1055	215	400	425	590	820	800	400	5
BS.. 2NM 40/20A/A											
BS.. 2NM 40/25B/B	100	80	1360	240	440	540	590	820	900	140	60
BS.. 2NM 40/25A/B						615					
BS.. 2NM 50/16B/B	125	100	1055	215	435	425	600	820	900	120	55
BS.. 2NM 50/16A/B											
BS.. 2NM 50/20B/B	125	100	1355	215	455	540	600	820	900	120	55
BS.. 2NM 50/20A/B											
BS.. 2NM 50/25C/B	125	100	1360	240	480	545	600	820	900	140	60
BS.. 2NM 50/25B/B						620					
BS.. 2NM 50/25A/B						620					
BS.. 2NM 50M/E/A	150	125	1385	217	495	600	825	920	900	240	85
BS.. 2NM 50M/D/A						650					
BS.. 2NM 50M/C/A						675					
BS.. 2NM 65/16B/A	200	150	1360	220	525	540	720	920	900	140	60
BS.. 2NM 65/16A/A						615					
BS.. 2NM 65/20C/A	200	150	1360	240	550	615	720	920	900	140	60
BS.. 2NM 65/20B/A						615				140	60
BS.. 2NM 65/200A/A						720				300	100
BS.. 2NM 65/200A/A						720				300	100
BS.. 2NM 65/250C/A	200	150	1600	260	575	720	720	1100	1200	300	100
BS.. 2NM 65/250B/A						720				300	100
BS.. 2NMS 65/250A						907				400	110
BS.. 2NM 80/16B/A	250	200	1360	240	615	620	700	1050	1100	140	60
BS.. 2NM 80/16A/A											
BS.. 2NM 80/200B/A	250	200	1600	260	640	720	700	1050	1100	300	100
BS.. 2NM 80/200A/A											
BS.. 2NM 80/250E/A	250	200	1600	260	670	720	700	1200	1300	300	100
BS.. 2NM 80/250D/A						720				300	100
BS.. 2NMS 80/250C						932				400	110
BS.. 2NMS 80/250B						1005				400	110
BS.. 2NMS 80/250A						1073				400	110
BS.. 2NMS 80/250A						1800*				310	

* Пульт в отдельном шкафу

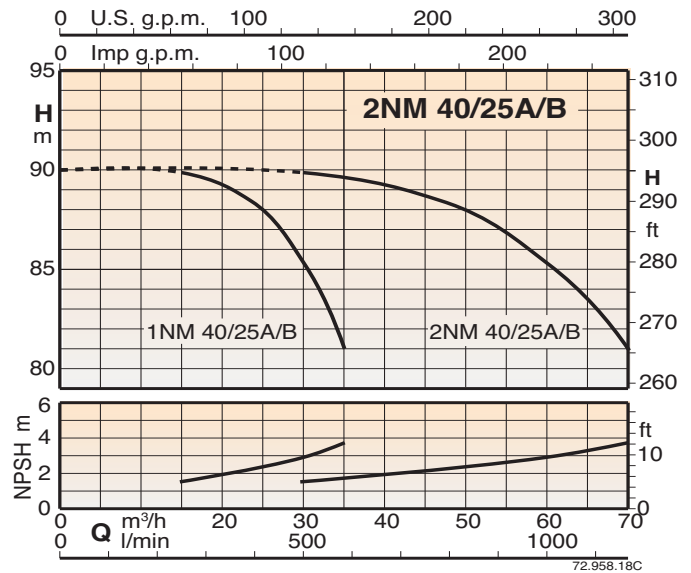
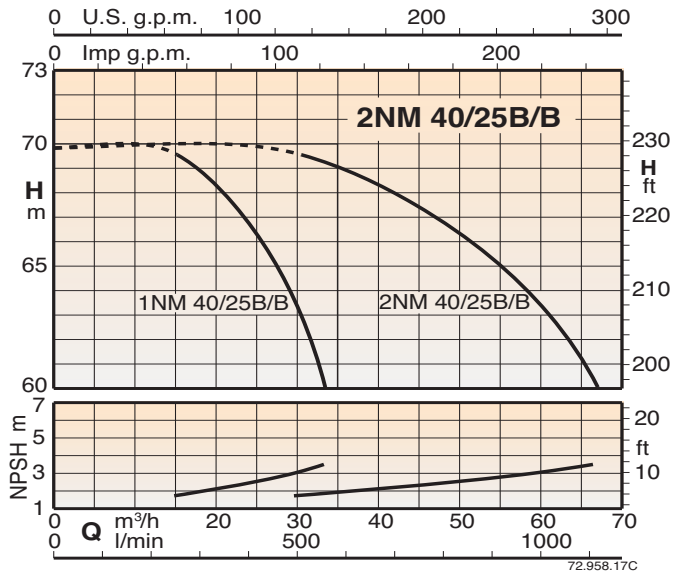
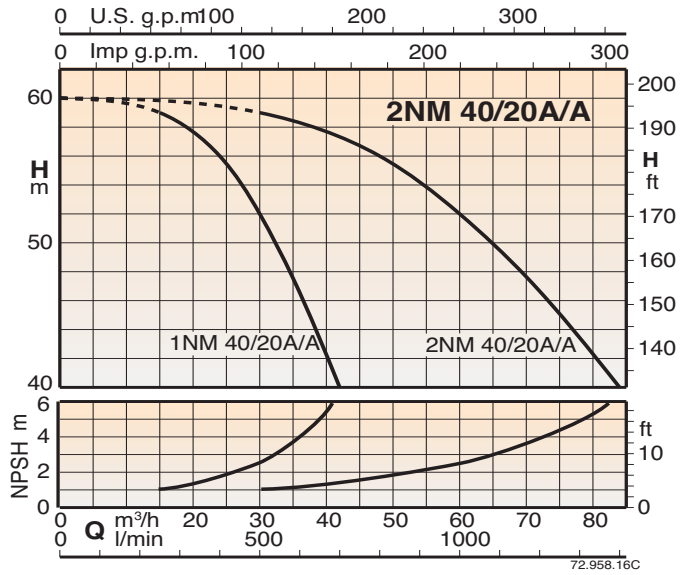
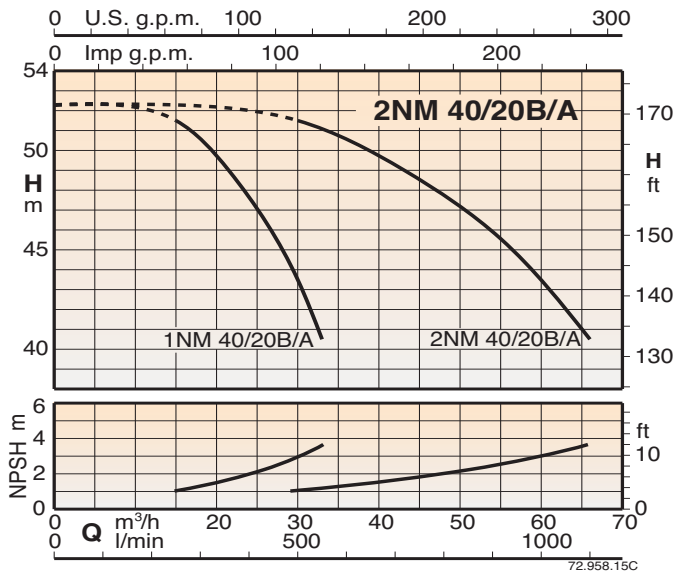
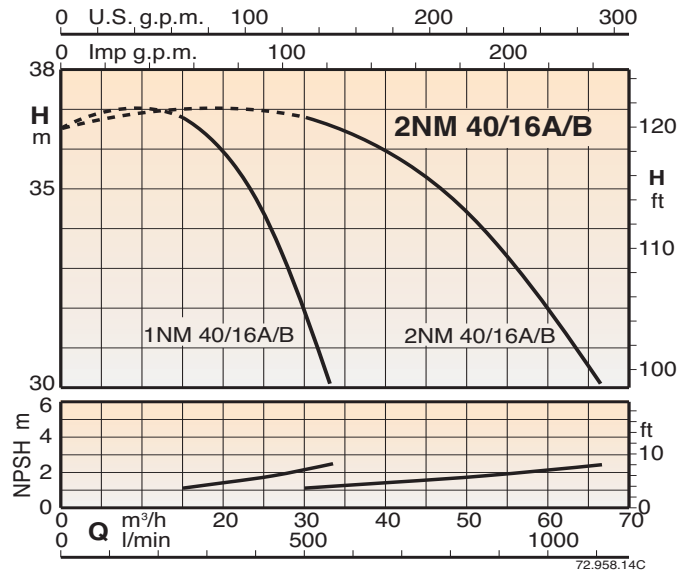
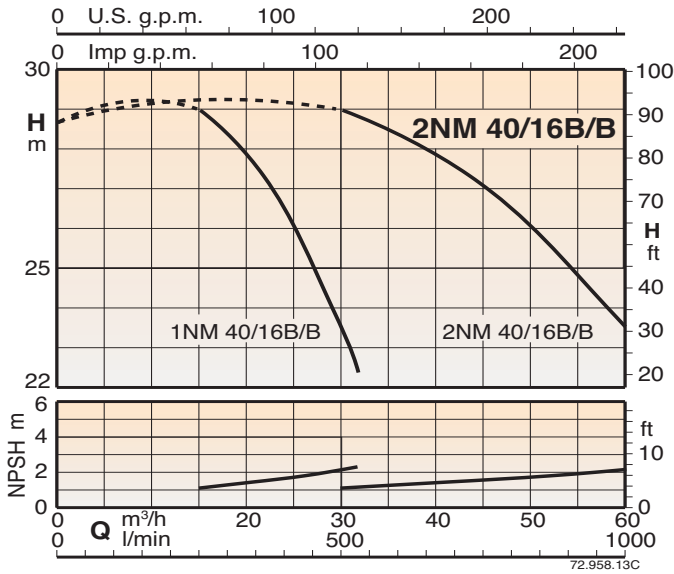
Характеристические кривые



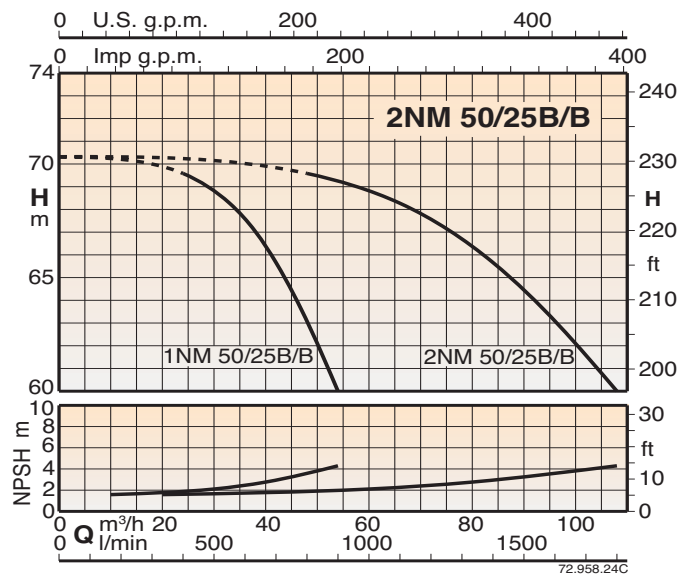
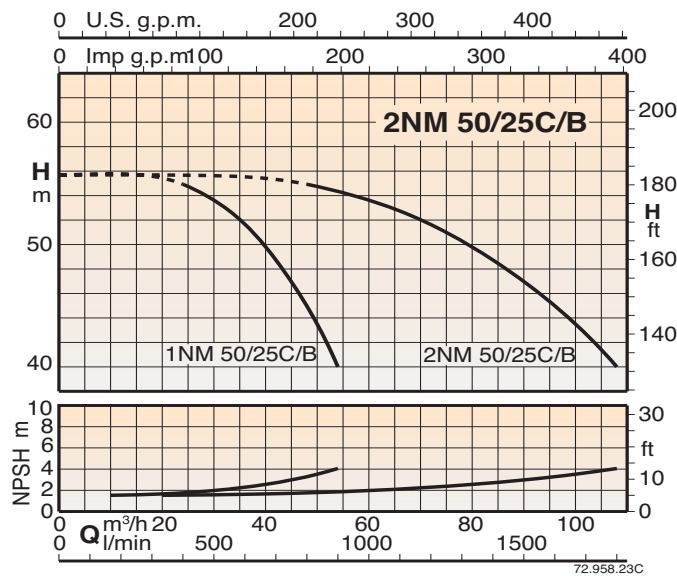
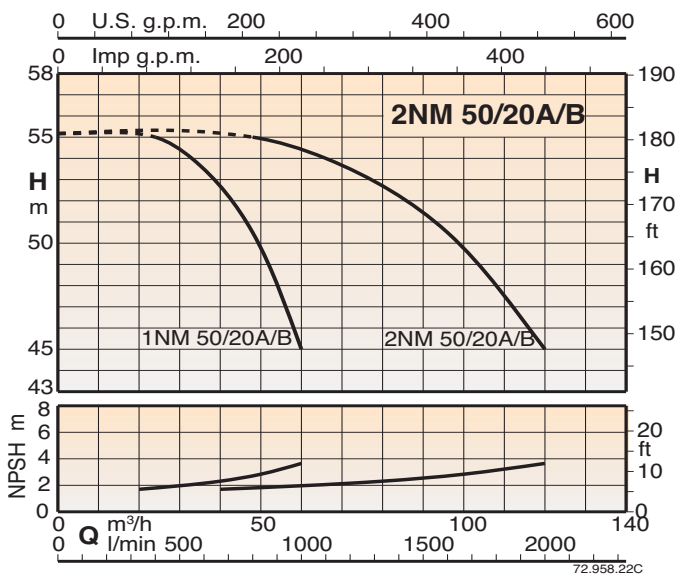
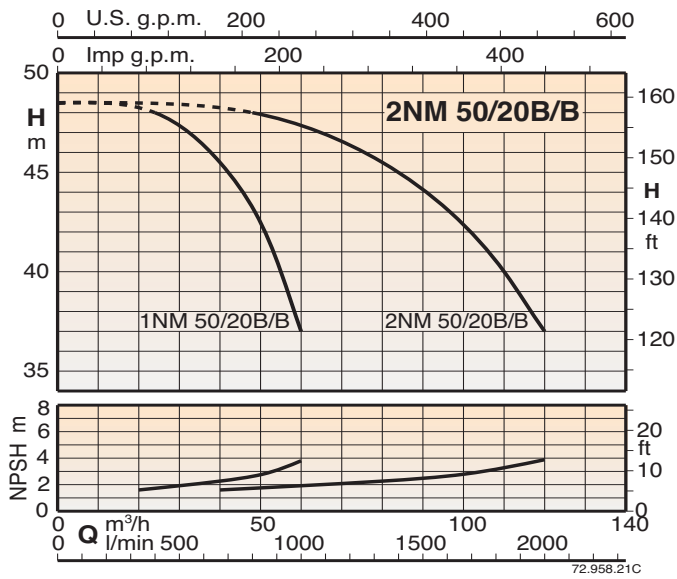
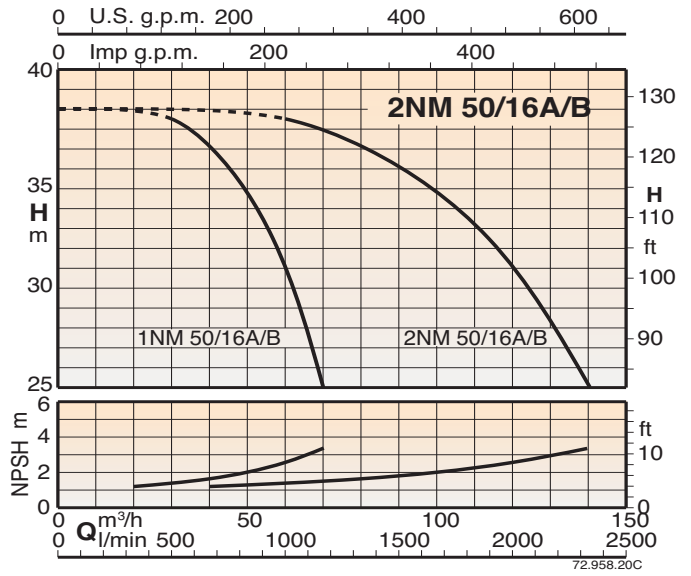
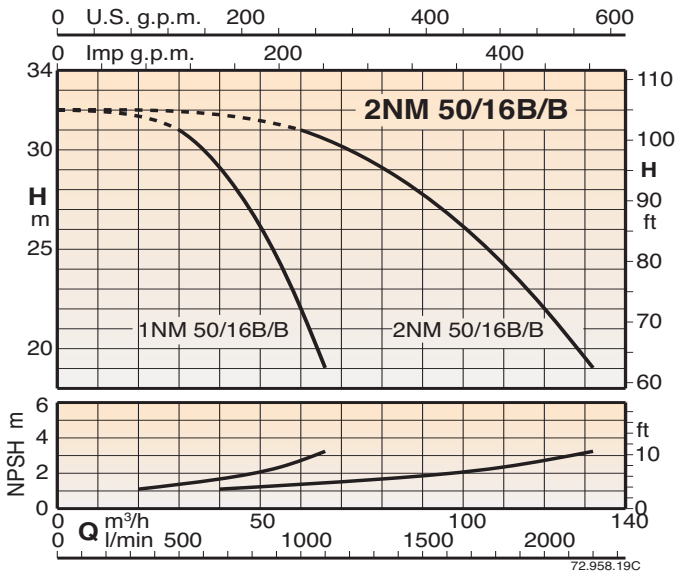
Характеристические кривые



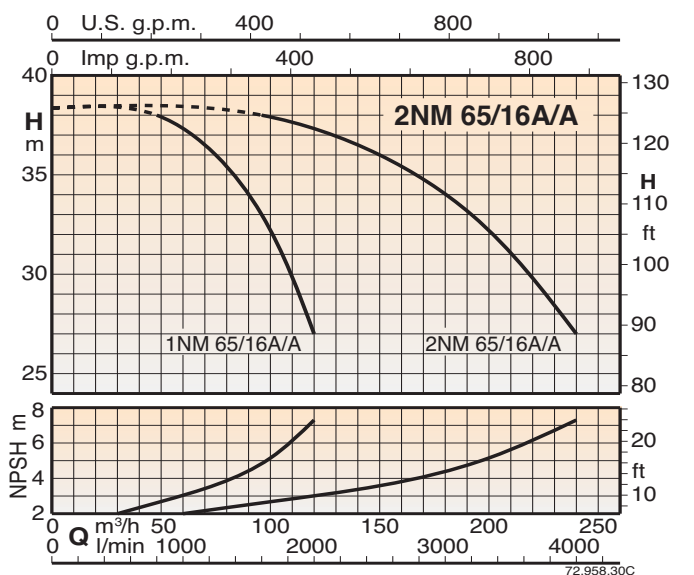
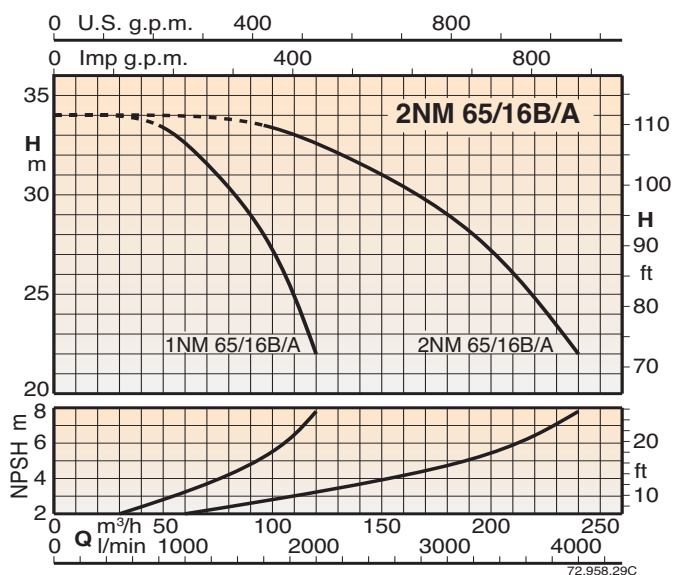
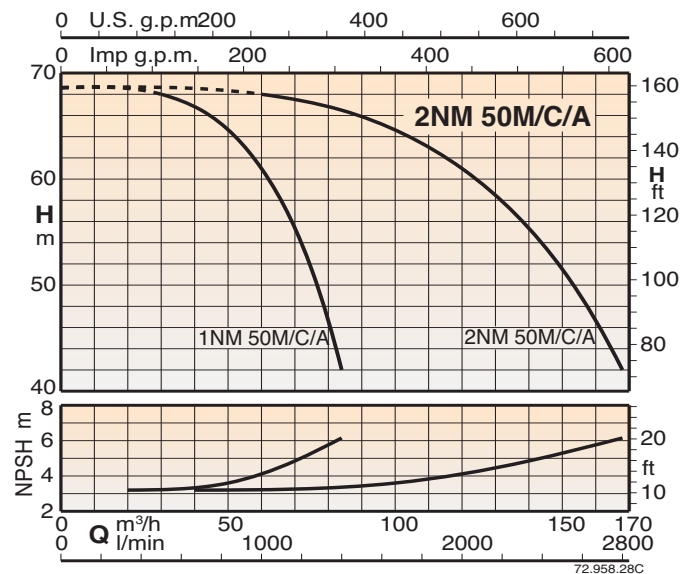
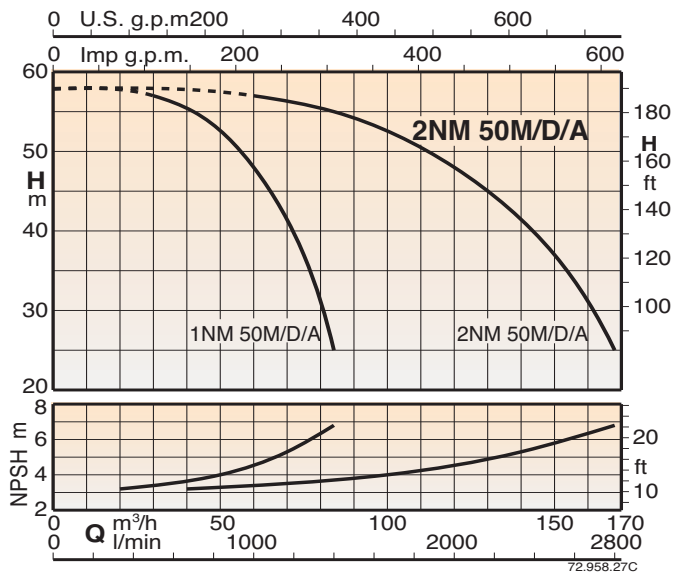
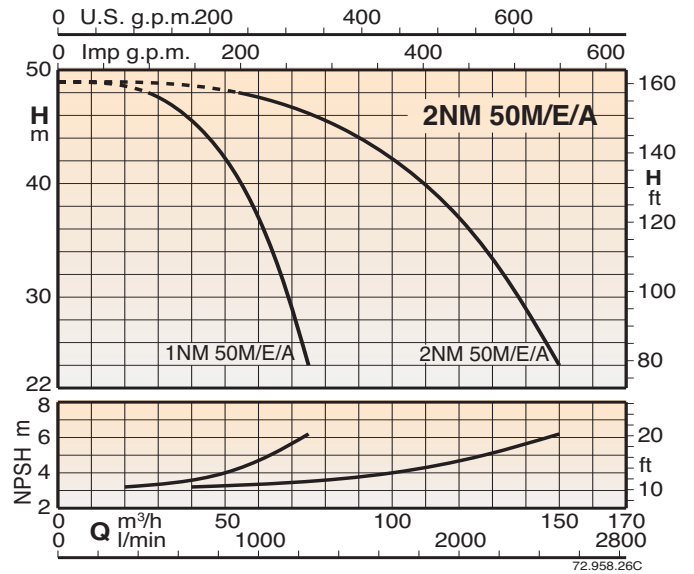
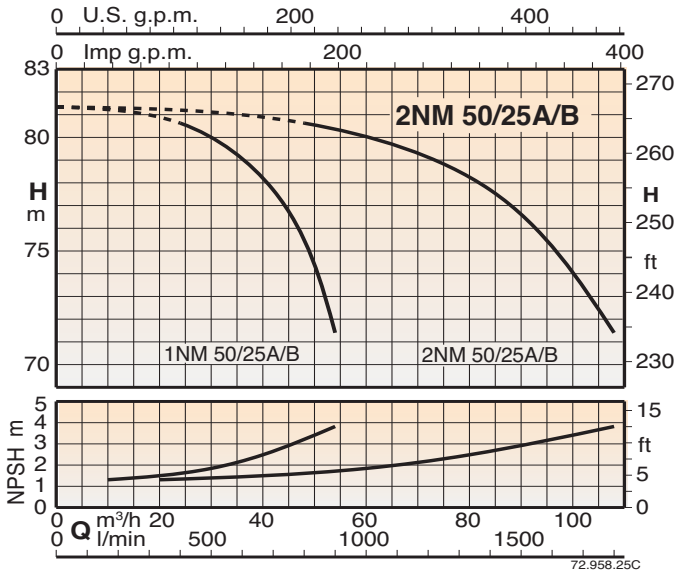
Характеристические кривые



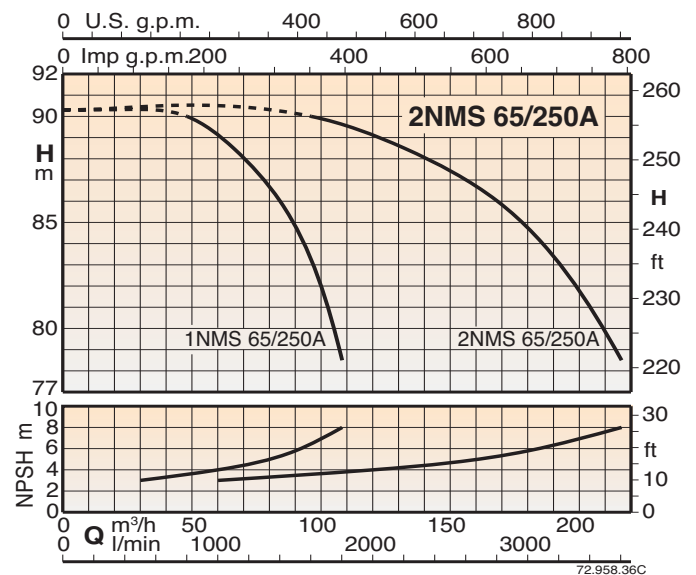
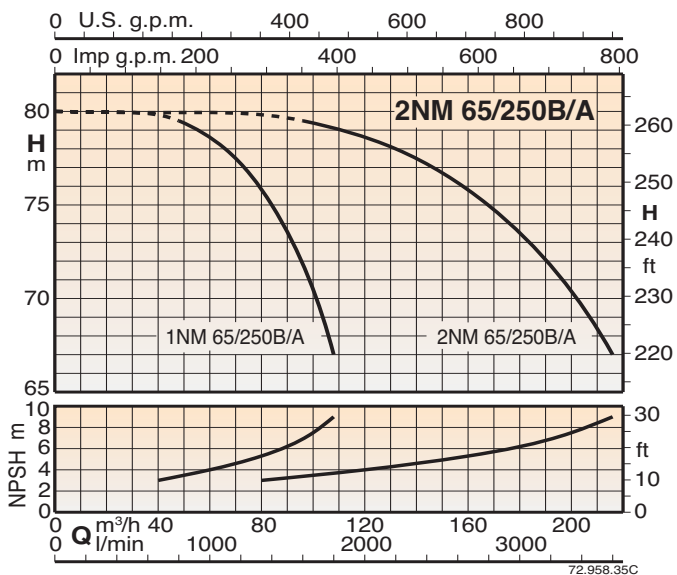
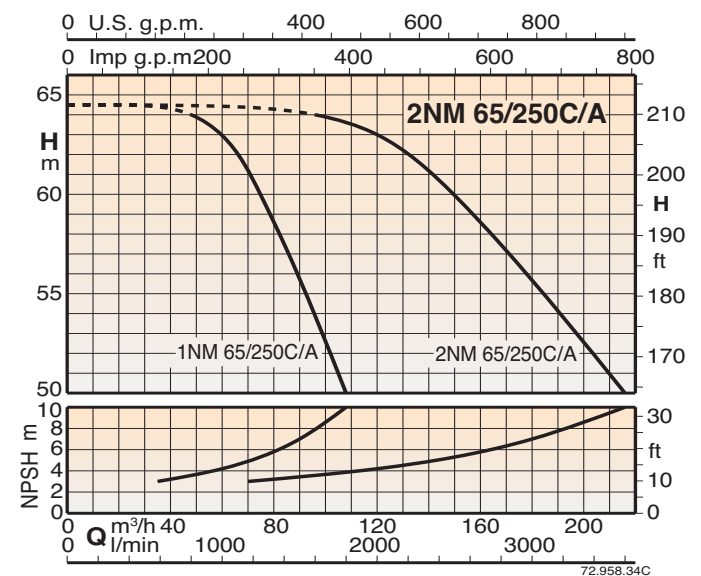
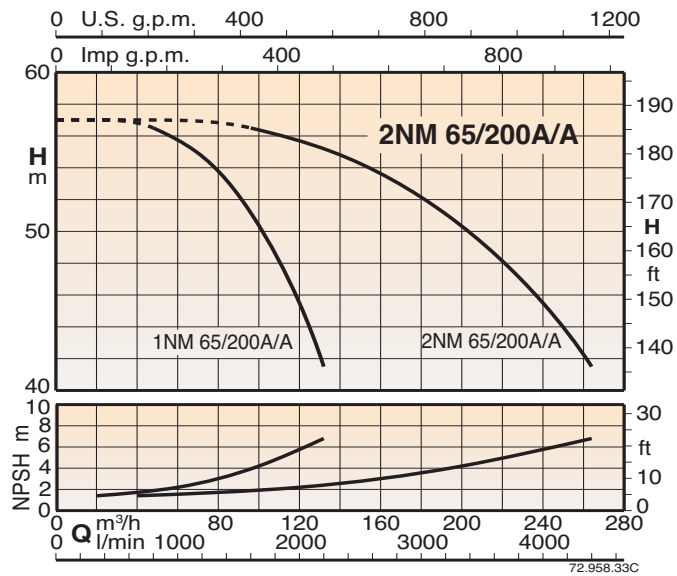
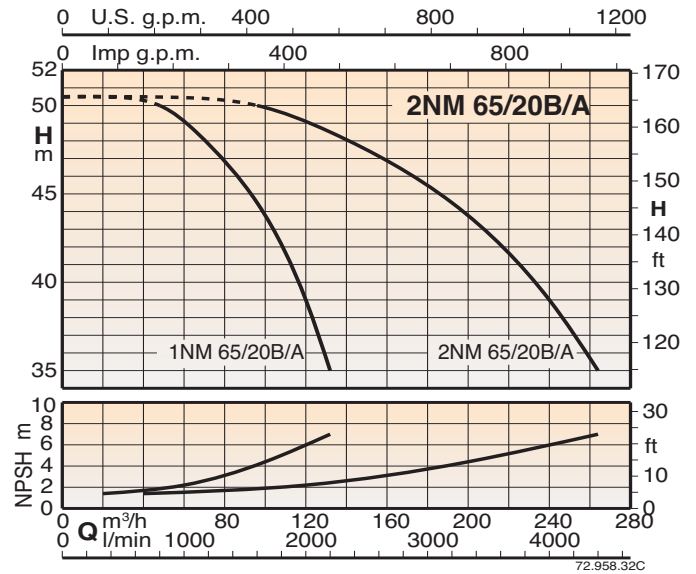
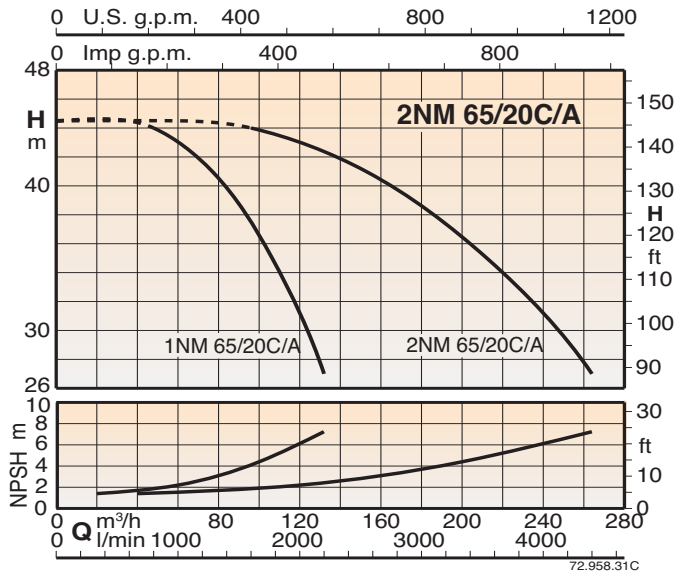
Характеристические кривые



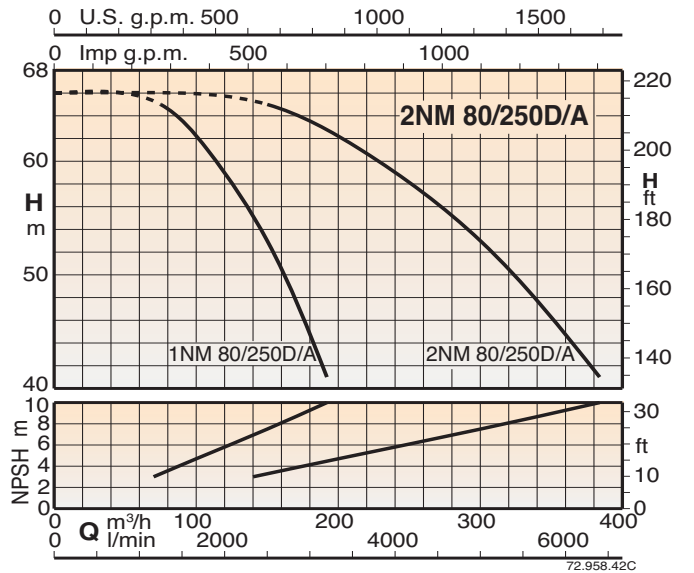
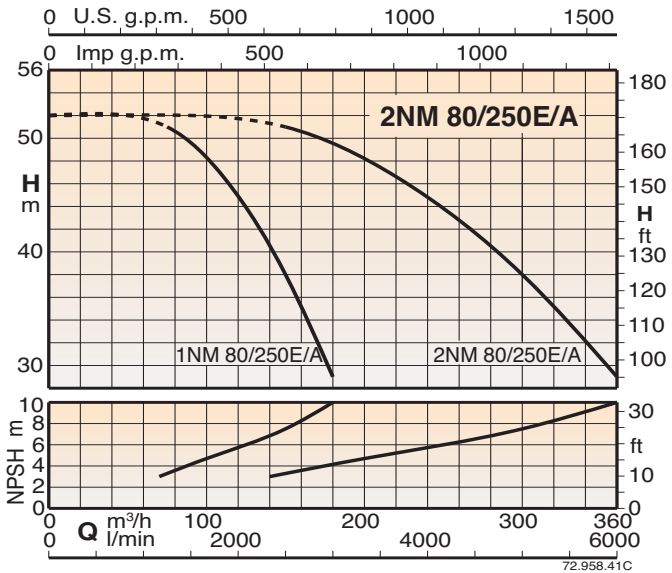
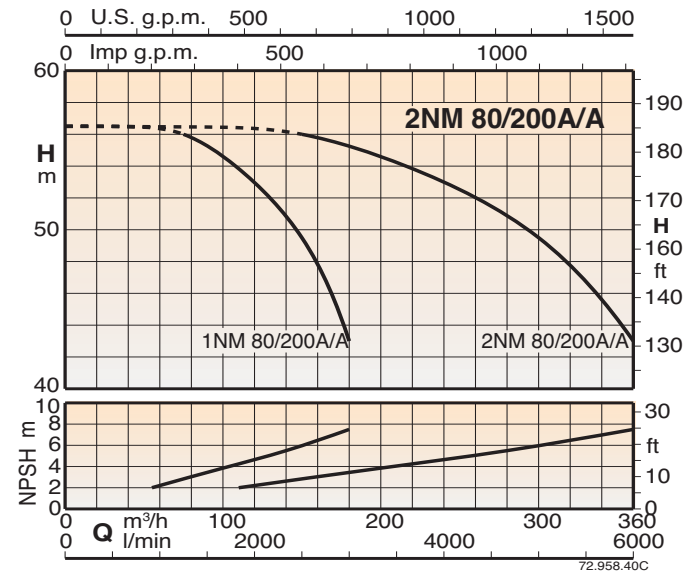
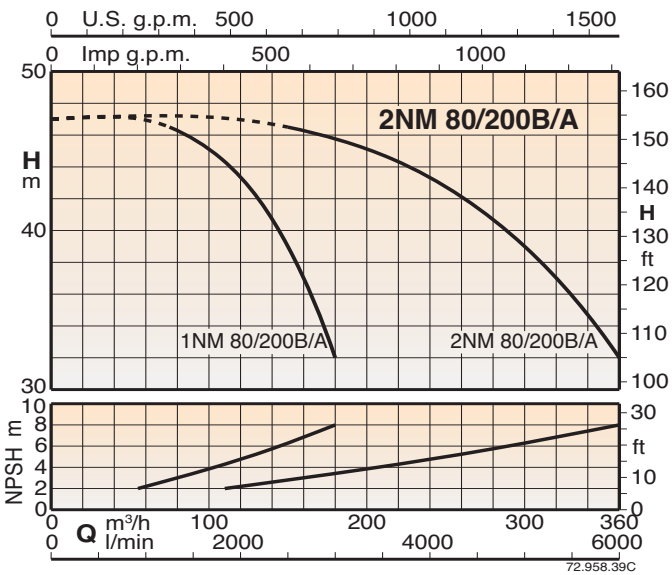
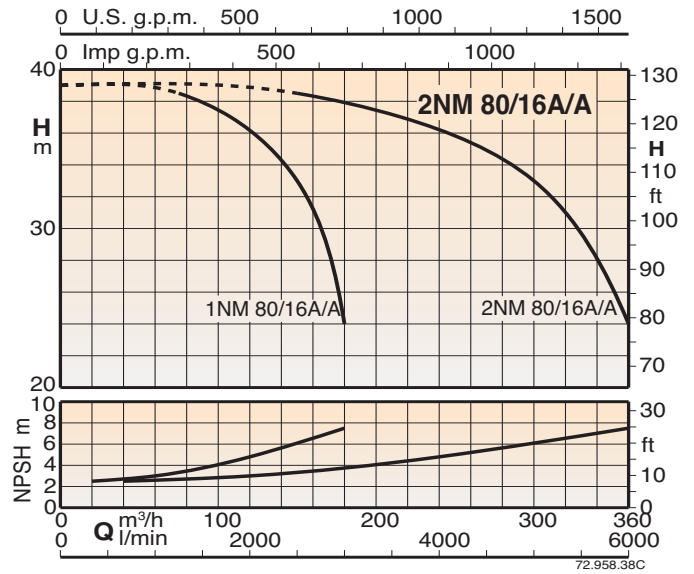
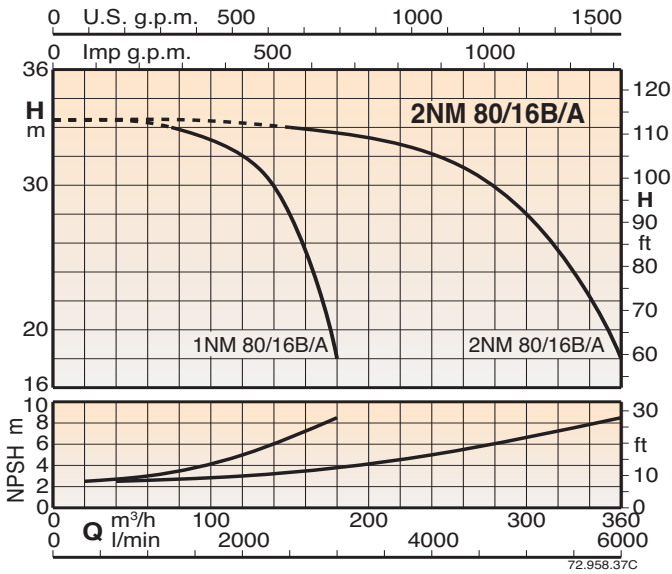
Характеристические кривые



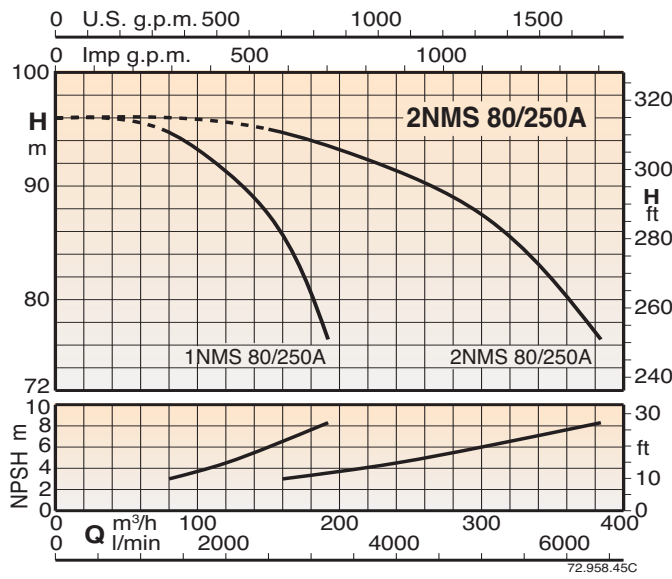
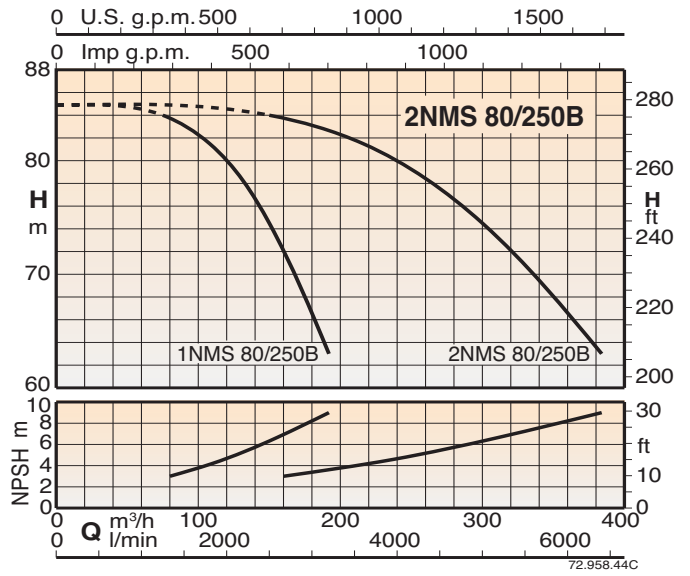
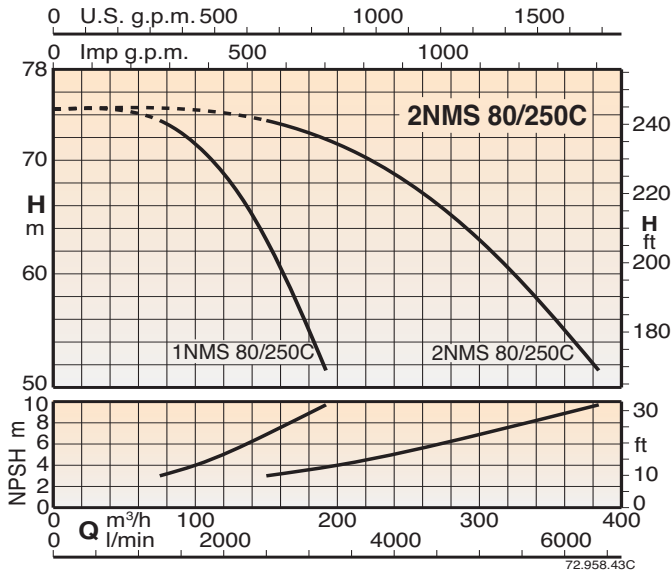
Характеристические кривые



Характеристические кривые



Характеристические кривые





Исполнение

Насосная станция, состоящая из трех моноблочных центробежных насосов с шаровым клапаном, обратным клапаном на всасывании и шаровым клапаном на подаче. Всасывающий и подающий коллекторы.

Электроциты:

- с микропроцессорным управлением для насосов с фиксированной скоростью (см. стр. 400). Включение двигателей прямое до мощности 5,5 кВт и “звезда–треугольник” для мощностей от 7,5 до 55 кВт.
- с частот. преобразователем для станций с насосами с переменной скоростью (см. стр. 401)

Станция имеет манометр и два дифференциальных реле давления с возможностью калибровки или датчик давления (станции с частот. преобразователем).

Принцип работы

BS 3F **Насосы с фиксированной скоростью**
При снижении давления в системе реле давления дают команду на каскадное включение насосов и затем микропроцессор меняет порядок их включения.

BS1V2F **Насосы с переменной скоростью с частот. преобразователем в пульте управления**
В зависимости от расхода воды включаются один или два насоса – один с переменной скоростью и один с постоянной скоростью – для обеспечения требуемого количества воды при заданном давлении.

BS1V2F **Насосы с переменной скоростью (частот. преобразователь)**
Исходя из расхода воды включаются один или несколько насосов (все с переменной скоростью) таким образом, чтобы обеспечить требуемое количество воды с заданным давлением.

Область применения

Для водоснабжения жилых и промышленных помещений.

Для увеличения давления, получаемого из общей водопроводной сети (исходя из требований местных норм).

Двигатели

Индукционный 2-полюсный двигатель, 50 Гц, 2900 об./мин., подготовленные для работы с частот. преобразователем.

Трехфазные 230/400 В ±10% до 3 кВт.

400/690 В ±10% от 4 до 55 кВт.

Изоляция класса “F”.

Класс защиты IP 54.

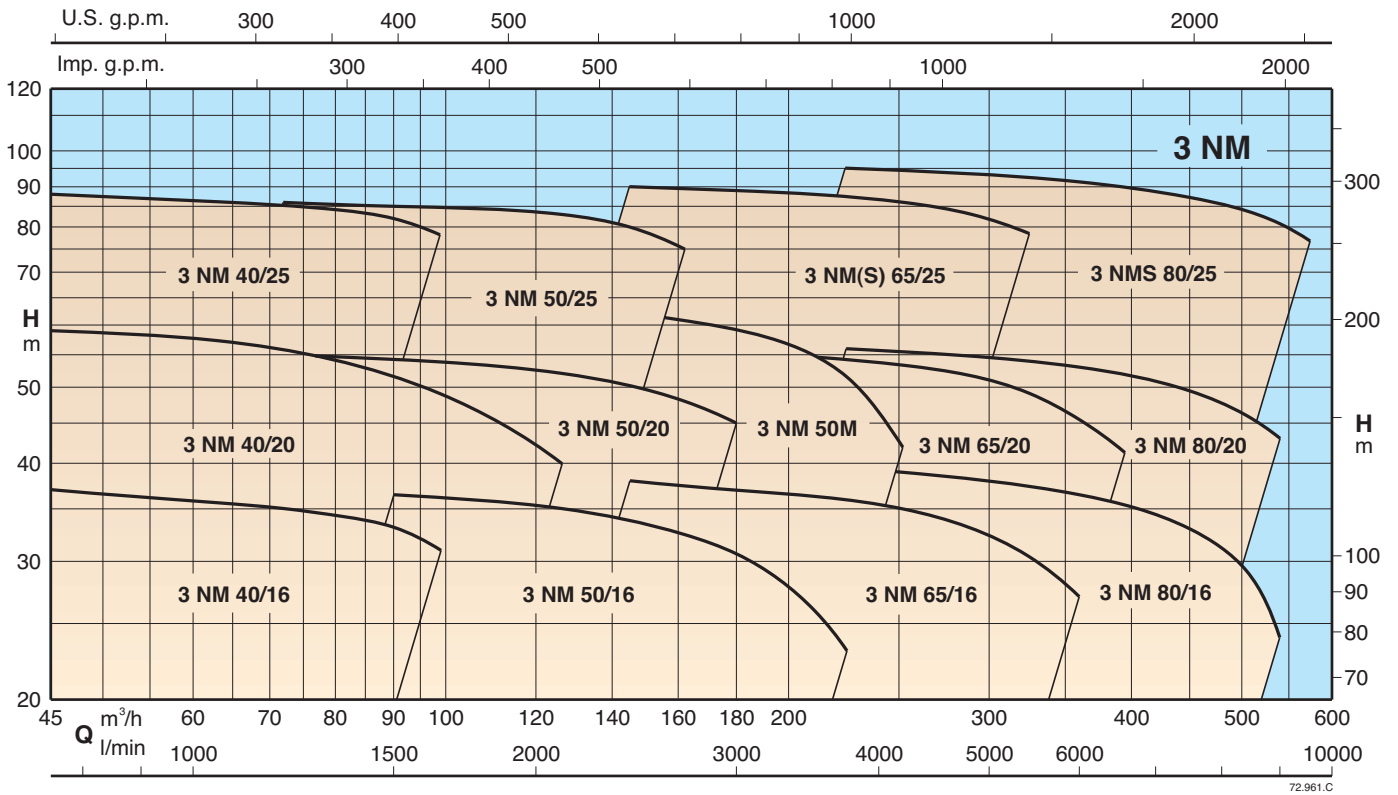
Исполнение по стандарту IEC 60034.

Исполнение с другими напряжениями и частотами под заказ.

Баки

При установке на выходе предусмотреть соединение для мембранного ресивера или автоклава с воздушной подушкой. Рекомендуемые размеры приведены в таблице на следующей странице.

Рабочая зона



Тех. характеристики

BS3F

Питание 400V 3~ Двигатель 400V 3~	кВт		Q макс.* л/мин.	Высота напора м	Реле давления бар	Реле давления бар	Реле давления бар	Автоклав л-бар
	л.с.	л.с.						
BS3F 3NM 40/16B/B	3+3+3	4+4+4	2100	29	2,0÷2,7	1,7÷2,4	1,4÷2,1	2000
BS3F 3NM 40/16A/B	4+4+4	5,5+5,5+5,5	2400	37	2,7÷3,4	2,5÷3,2	2,3÷3,0	3000
BS3F 3NM 40/20B/A	5,5+5,5+5,5	7,5+7,5+7,5	1890	50	3,7÷4,7	3,4÷4,4	3,1÷4,1	3000
BS3F 3NM 40/20A/A	7,5+7,5+7,5	10+10+10	2100	57,5	4,4÷5,4	4,1÷5,1	3,8÷4,8	3000
BS3F 3NM 40/25B/B	11+11+11	15+15+15	2100	69,5	5,6÷6,6	5,4÷6,4	5,2÷6,2	5000
BS3F 3NM 40/25A/B	15+15+15	20+20+20	2100	90	7,5÷8,5	7,3÷8,3	7,1÷8,1	5000
BS3F 3NM 50/16B/B	5,5+5,5+5,5	7,5+7,5+7,5	4050	31	1,9÷2,9	1,7÷2,7	1,5÷2,5	3000
BS3F 3NM 50/16A/B	7,5+7,5+7,5	10+10+10	4050	38,5	2,5÷3,5	2,3÷3,3	2,1÷3,1	4000
BS3F 3NM 50/20B/B	9,2+9,2+9,2	12,5+12,5+12,5	3900	48	3,5÷4,5	3,3÷4,3	3,0÷4,0	5000
BS3F 3NM 50/20A/B	11+11+11	15+15+15	3900	55	4,2÷5,2	4,0÷5,0	3,8÷4,8	5000
BS3F 3NM 50/25C/B	11+11+11	15+15+15	3450	55	4,1÷5,1	3,6÷4,6	3,1÷4,1	5000
BS3F 3NM 50/25B/B	15+15+15	20+20+20	3450	69	5,6÷6,6	5,4÷6,4	5,2÷6,2	5000
BS3F 3NM 50/25A/B	18,5+18,5+18,5	25+25+25	3450	80,5	6,6÷7,6	6,4÷7,4	6,2÷7,2	5000
BS3F 3NM 50M/E/A	11+11+11	15+15+15	3500	48	3,5÷4,5	3,3÷4,3	3,0÷4,0	5000
BS3F 3NM 50M/D/A	15+15+15	20+20+20	3800	57	4,2÷5,2	3,9÷4,9	3,5÷4,5	5000
BS3F 3NM 50M/C/A	18,5+18,5+18,5	25+25+25	4200	68	5,5÷6,5	4,0÷5,0	4,5÷5,5	5000
BS3F 3NM 65/16B/A	11+11+11	15+15+15	6000	33,5	2,0÷3,0	1,8÷2,8	1,6÷2,6	5000
BS3F 3NM 65/16A/A	15+15+15	20+20+20	6000	38	2,5÷3,5	2,3÷3,3	2,1÷3,1	5000
BS3F 3NM 65/20C/A	15+15+15	20+20+20	6600	44	3,0÷4,0	2,7÷3,7	2,4÷3,4	5000
BS3F 3NM 65/20B/A	18,5+18,5+18,5	25+25+25	6600	50	3,6÷4,6	3,3÷4,3	3,0÷4,0	5000
BS3F 3NM 65/200A/A	22+22+22	30+30+30	6600	56,5	4,2÷5,2	3,9÷4,9	3,6÷4,6	5000
BS3F 3NM 65/250C/A	22+22+22	30+30+30	5400	64	5,0÷6,0	4,7÷5,7	4,4÷5,4	5000
BS3F 3NM 65/250B/A	30+30+30	40+40+40	5400	79,5	6,6÷7,6	6,3÷7,3	6,0÷7,0	5000
BS3F 3NMS 65/250A	37+37+37	50+50+50	5400	90	7,7÷8,7	7,4÷8,4	7,1÷8,1	5000
BS3F 3NM 80/16B/A	15+15+15	20+20+20	9000	34	2,5÷3,5	2,2÷3,2	1,9÷2,9	5000
BS3F 3NM 80/16A/A	18,5+18,5+18,5	25+25+25	9000	38,5	2,0÷3,0	1,8÷2,8	1,6÷2,6	5000
BS3F 3NM 80/200B/A	22+22+22	30+30+30	9000	46,5	3,3÷4,3	3,1÷4,1	2,9÷3,9	5000
BS3F 3NM 80/200A/A	30+30+30	40+40+40	9000	56	4,3÷5,3	4,1÷5,1	3,9÷4,9	5000
BS3F 3NM 80/250E/A	22+22+22	30+30+30	9000	51	3,8÷4,8	3,4÷4,4	3,0÷4,0	5000
BS3F 3NM 80/250D/A	30+30+30	40+40+40	9600	65	5,0÷6,0	4,5÷5,5	4,0÷5,0	5000
BS3F 3NMS 80/250C	37+37+37	50+50+50	9600	73,5	6,0÷7,0	5,5÷6,5	5,0÷6,0	5000
BS3F 3NMS 80/250B	45+45+45	60+60+60	9600	84	7,0÷8,0	6,5÷7,5	6,0÷7,0	5000
BS3F 3NMS 80/250A	55+55+55	75+75+75	9600	95	8,0÷9,0	7,6÷8,6	7,2÷8,2	5000

* Максимальная производительность насосов при минимальном калибровочном давлении 3–го реле давления

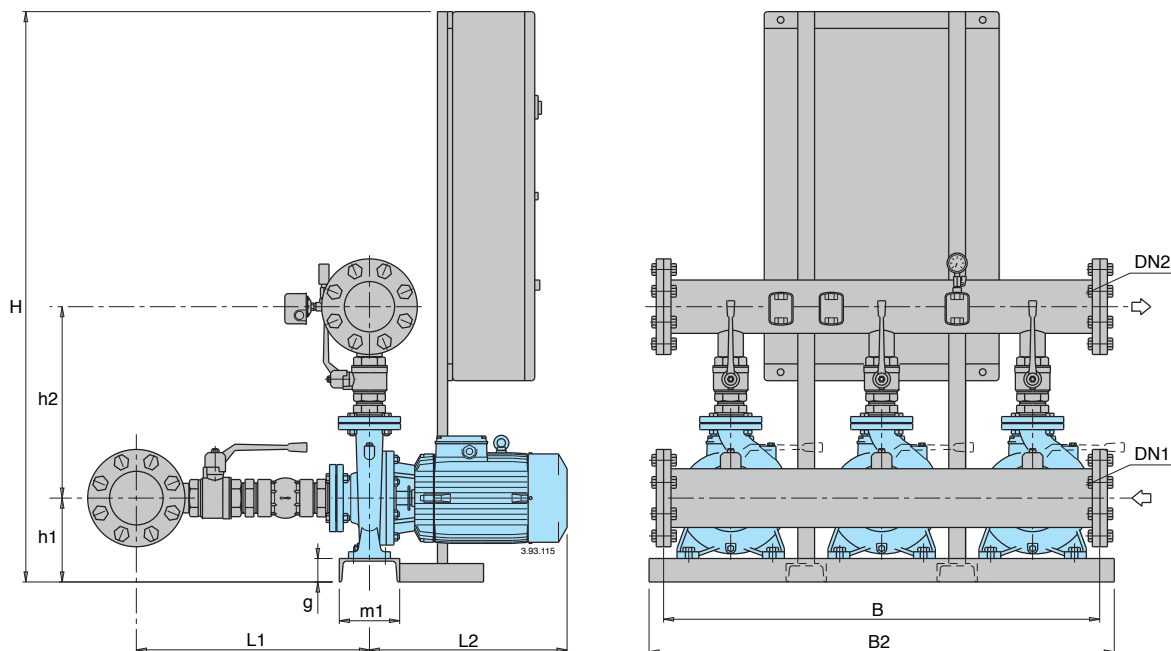
BS1V2F

Питание 400V 3~ Двигатель 400V 3~	Двигатель		Бак с мембраной л-бар
	кВт	л.с.	
BS1V2F 3NM 40/16B/B	3 х3	4 х3	24
BS1V2F 3NM 40/16A/B	4 х3	5,5 х3	24
BS1V2F 3NM 40/20B/A	5,5 х3	7,5 х3	24
BS1V2F 3NM 40/20A/A	7,5 х3	10 х3	24
BS1V2F 3NM 40/25B/B	11 х3	15 х3	24
BS1V2F 3NM 40/25A/B	15 х3	20 х3	24
BS1V2F 3NM 50/16B/B	5,5 х3	7,5 х3	24
BS1V2F 3NM 50/16A/B	7,5 х3	10 х3	24
BS1V2F 3NM 50/20B/B	9,2 х3	12,5 х3	24
BS1V2F 3NM 50/20A/B	11 х3	15 х3	24
BS1V2F 3NM 50/25C/B	11 х3	15 х3	24
BS1V2F 3NM 50/25B/B	15 х3	20 х3	24
BS1V2F 3NM 50/25A/B	18,5 х3	25 х3	24
BS1V2F 3NM 50M/E/A	11 х3	15 х3	24
BS1V2F 3NM 50M/D/A	15 х3	20 х3	24
BS1V2F 3NM 50M/C/A	18,5 х3	25 х3	24
BS1V2F 3NM 65/16B/A	11 х3	15 х3	24
BS1V2F 3NM 65/16A/A	15 х3	20 х3	24
BS1V2F 3NM 65/20C/A	15 х3	20 х3	24
BS1V2F 3NM 65/20B/A	18,5 х3	25 х3	24
BS1V2F 3NM 65/200A/A	22 х3	30 х3	24
BS1V2F 3NM 65/250C/A	22 х3	30 х3	24
BS1V2F 3NM 65/250B	30 х3	40 х3	24
BS1V2F 3NMS 65/250A/A	37 х3	50 х3	24
BS1V2F 3NM 80/16B/A	15 х3	20 х3	24
BS1V2F 3NM 80/16A/A	18,5 х3	25 х3	24
BS1V2F 3NM 80/200B/A	22 х3	30 х3	24
BS1V2F 3NM 80/200A/A	30 х3	40 х3	24
BS1V2F 3NM 80/250E/A	22 х3	30 х3	24
BS1V2F 3NM 80/250D/A	30 х3	40 х3	24
BS1V2F 3NMS 80/250C	37 х3	50 х3	24
BS1V2F 3NMS 80/250B	45 х3	60 х3	24
BS1V2F 3NMS 80/250A	55 х3	75 х3	24

BS3V

Питание 400V 3~ Двигатель 400V 3~	Двигатель		Бак с мембраной л-бар
	кВт	л.с.	
BS3V 3NM 40/16B/B	3 х3	4 х3	24
BS3V 3NM 40/16A/B	4 х3	5,5 х3	24
BS3V 3NM 40/20B/A	5,5 х3	7,5 х3	24
BS3V 3NM 40/20A/A	7,5 х3	10 х3	24
BS3V 3NM 40/25B/A	11 х3	15 х3	24
BS3V 3NM 40/25A/B	15 х3	20 х3	24
BS3V 3NM 50/16B/B	5,5 х3	7,5 х3	24
BS3V 3NM 50/16A/B	7,5 х3	10 х3	24
BS3V 3NM 50/20B/B	9,2 х3	12,5 х3	24
BS3V 3NM 50/20A/B	11 х3	15 х3	24
BS3V 3NM 50/25C/B	11 х3	15 х3	24
BS3V 3NM 50/25B/B	15 х3	20 х3	24
BS3V 3NM 50/25A/B	18,5 х3	25 х3	24
BS3V 3NM 50M/E/A	11 х3	15 х3	24
BS3V 3NM 50M/D/A	15 х3	20 х3	24
BS3V 3NM 50M/C/A	18,5 х3	25 х3	24
BS3V 3NM 65/16B/A	11 х3	15 х3	24
BS3V 3NM 65/16A/A	15 х3	20 х3	24
BS3V 3NM 65/20C/A	15 х3	20 х3	24
BS3V 3NM 65/20B/A	18,5 х3	25 х3	24
BS3V 3NM 65/200A/A	22 х3	30 х3	24
BS3V 3NM 65/250C/A	22 х3	30 х3	24
BS3V 3NM 65/250B/A	30 х3	40 х3	24
BS3V 3NMS 65/250A	37 х3	50 х3	24
BS3V 3NM 80/16B/A	15 х3	20 х3	24
BS3V 3NM 80/16A/A	18,5 х3	25 х3	24
BS3V 3NM 80/200B/A	22 х3	30 х3	24
BS3V 3NM 80/200A/A	30 х3	40 х3	24
BS3V 3NM 80/250E/A	22 х3	30 х3	24
BS3V 3NM 80/250D/A	30 х3	40 х3	24
BS3V 3NMS 80/250C	37 х3	50 х3	24
BS3V 3NMS 80/250B	45 х3	60 х3	24
BS3V 3NMS 80/250A	55 х3	75 х3	24

Габариты

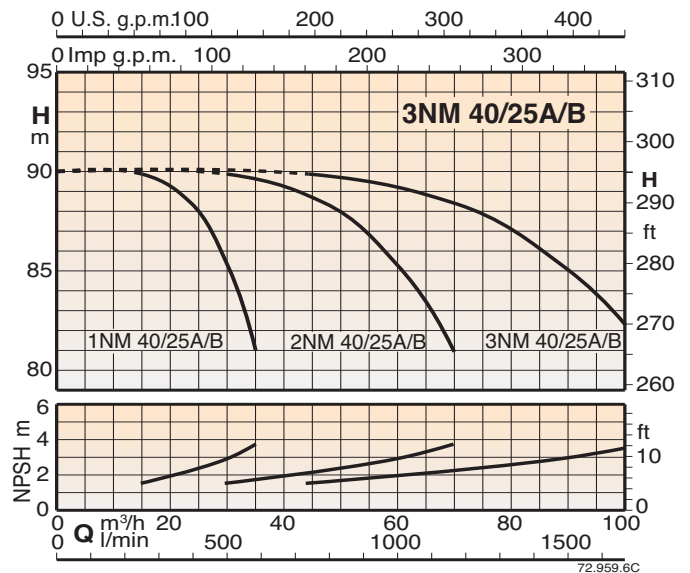
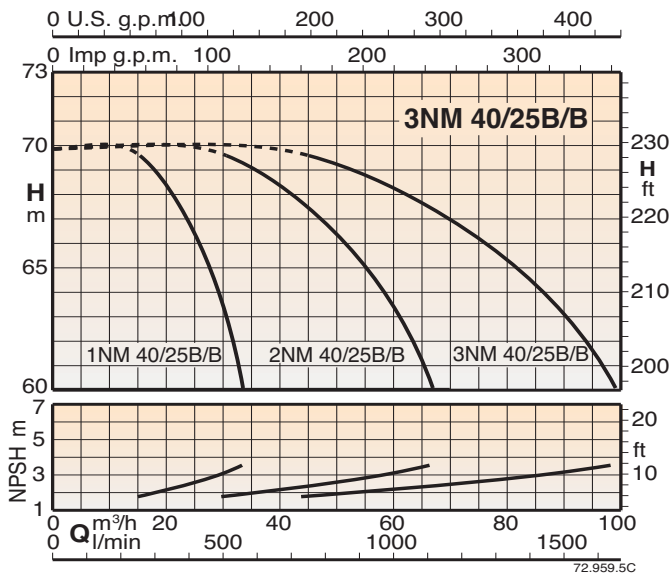
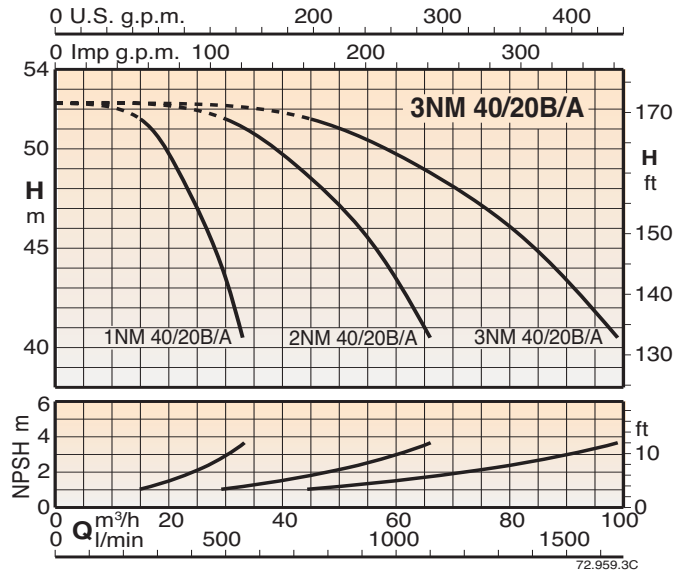
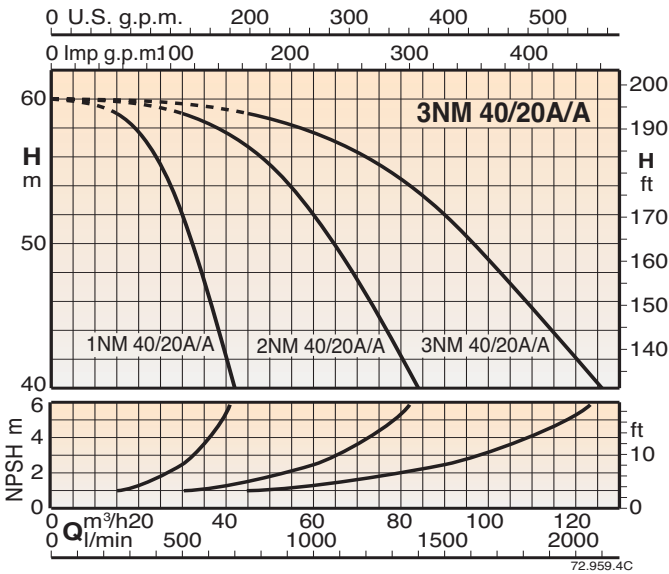
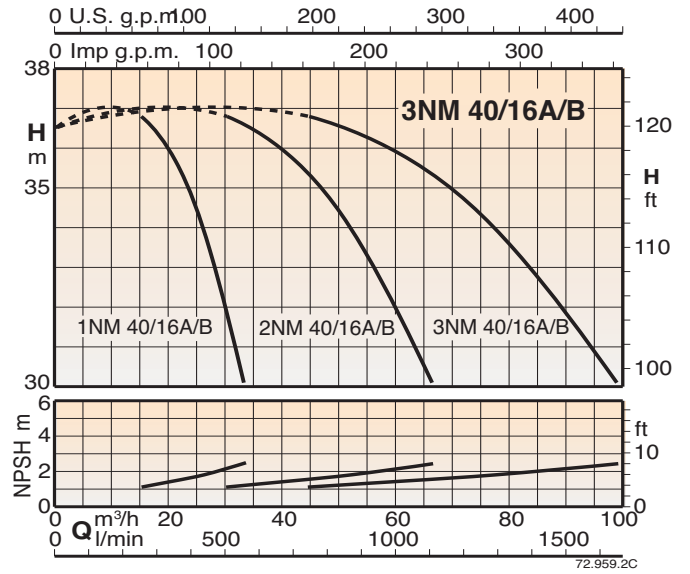
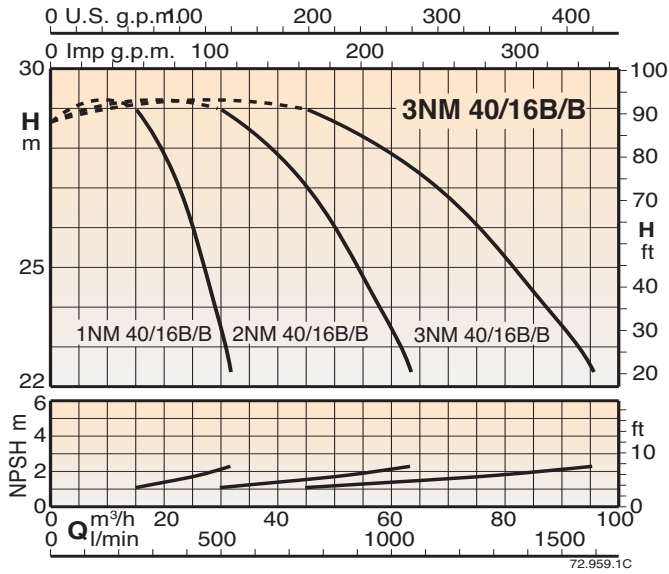


ТИП	DN1	DN2	MM								
			H	h1	h2	L2	L1	B	B2	m1	g
BS.. 3NM 40/16B/B BS.. 3NM 40/16A/B	125	100	1055	187	390	395	583	1200	1350	120	55
BS.. 3NM 40/20B/A BS.. 3NM 40/20A/A	125	100	1355	215	410	425	603	1200	1350	120	55
BS.. 3NM 40/25B/B BS.. 3NM 40/25A/B	125	100	1560	240	450	540 615	603	1400	1550	140	60
BS.. 3NM 50/16B/B BS.. 3NM 50/16A/B	150	125	1355	215	448	425	613	1200	1350	120	55
BS.. 3NM 50/20B/B BS.. 3NM 50/20A/B	150	125	1555	215	468	540	613	1200	1350	120	55
BS.. 3NM 50/25C/B BS.. 3NM 50/25B/B BS.. 3NM 50/25A/B	150	125	1560 1560 1760	240	493	545 620 620	613	1400	1550	140	60
BS.. 3NM 50M/E/A BS.. 3NM 50M/D/A BS.. 3NM 50M/C/A	200	150	1585 1585 1785	217	508	600 650 675	855	1400	1450	240	85
BS.. 3NM 65/16B/A BS.. 3NM 65/16A/A	250	200	1560	220	555	540 615	750	1500	1550	140	60
BS.. 3NM 65/20C/A BS.. 3NM 65/20B/A BS.. 3NM 65/200A/A	250	200	1560 1760 1800	240 240 260	580	615 615 720	750	1500	1550	140 140 300	60 60 100
BS.. 3NM 65/250C BS.. 3NM 65/250B BS.. 3NMS 65/250A	250	200	1800 1800 1810	260 260 310	605	720 720 907	750	1800	1900	300 300 400	100 100 110
BS.. 3NM 80/16B/A BS.. 3NM 80/16A/A	300 ⁽¹⁾	250	1560 1760	240	645	620	725	1500	1550	140	60
BS.. 3NM 80/200B/A BS.. 3NM 80/200A/A	300 ⁽¹⁾	250	1800	260	670	720	725	1500	1550	300	100
BS.. 3NM 80/250E/A BS.. 3NM 80/250D/A BS.. 3NMS 80/250C BS.. 3NMS 80/250B BS.. 3NMS 80/250A	300 ⁽¹⁾	250	1800 1800 1810 1800* 1800*	260 260 310 310 310	700	720 720 932 1005 1073	725	1800	1900	300 300 400 400 400	100 100 110 110 110

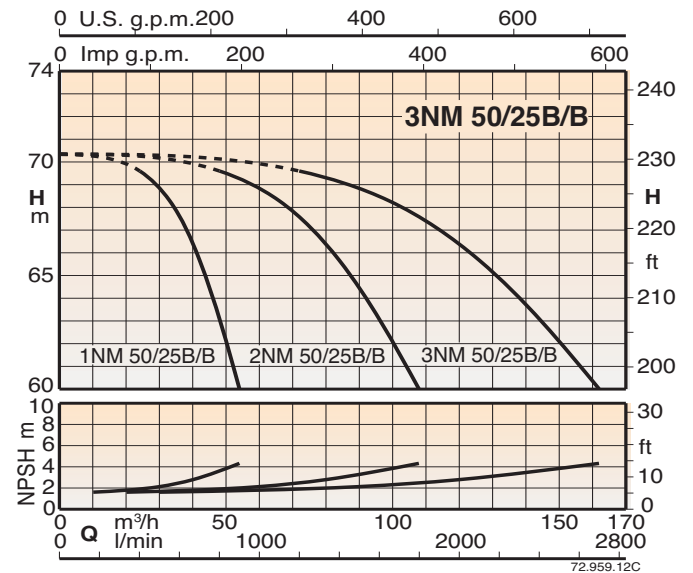
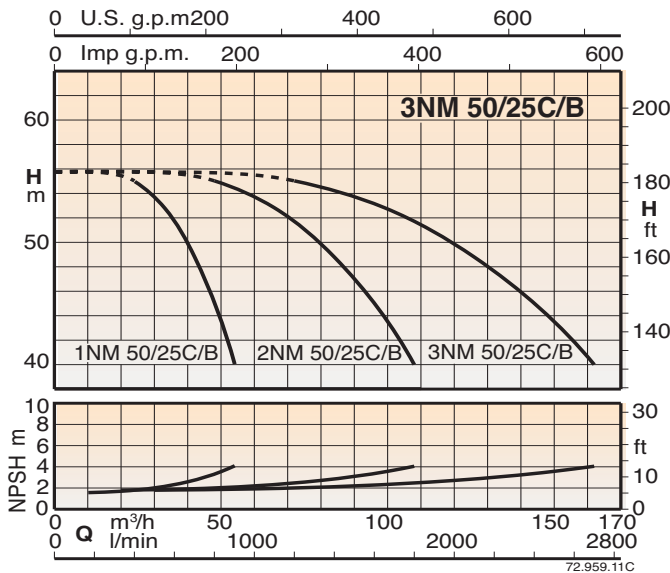
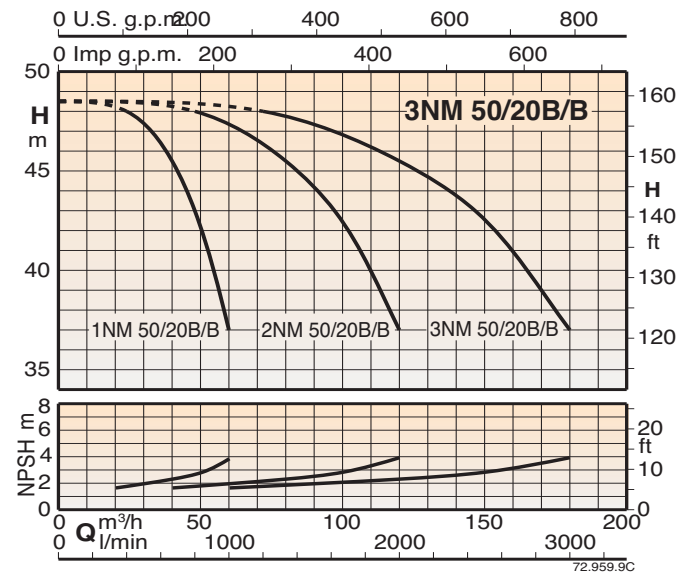
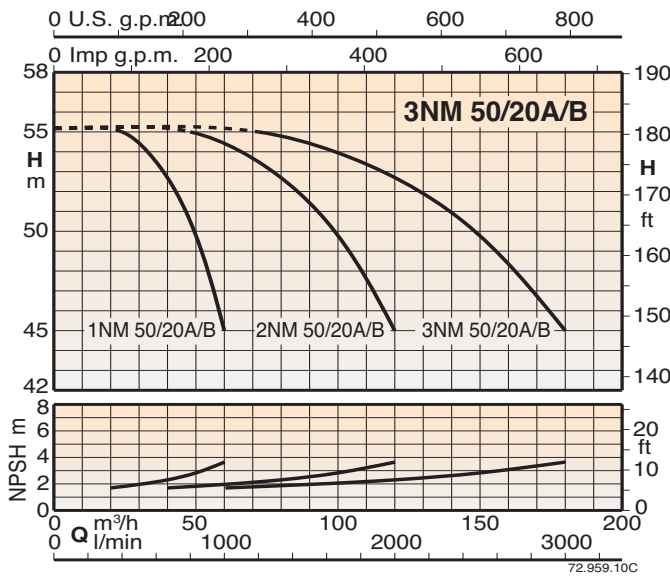
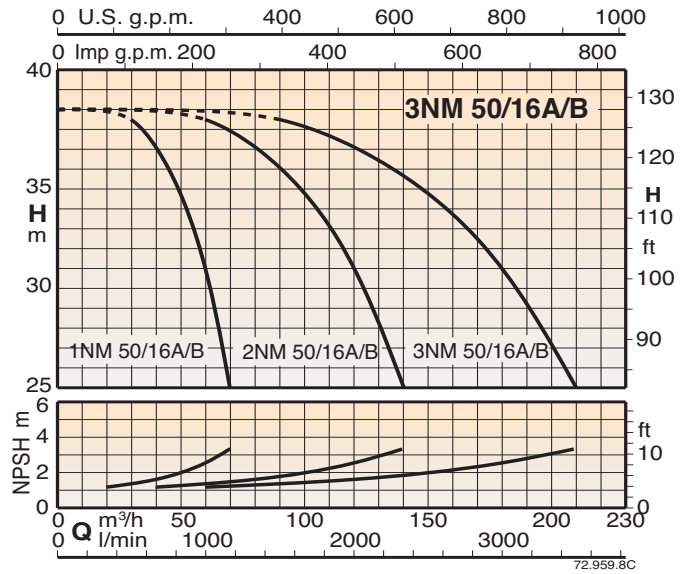
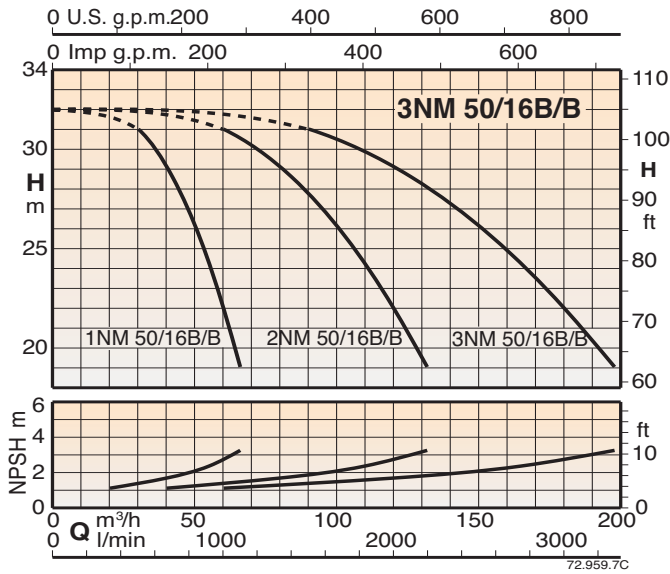
⁽¹⁾ Только под заказ

* Пульт в отдельном шкафу

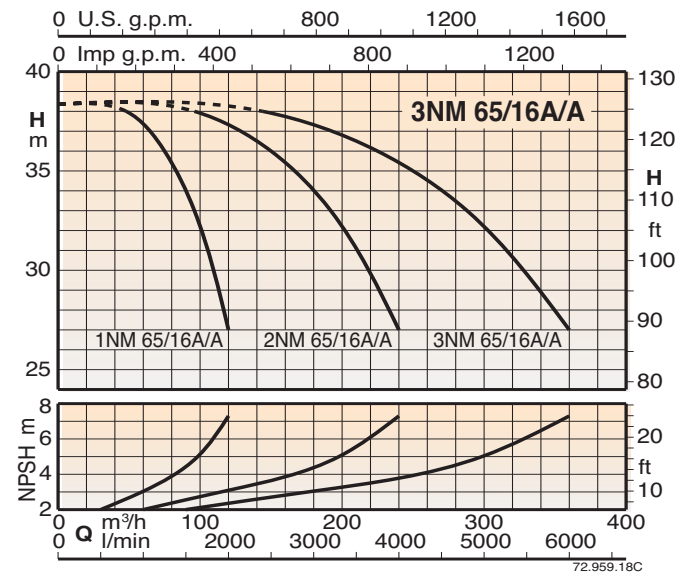
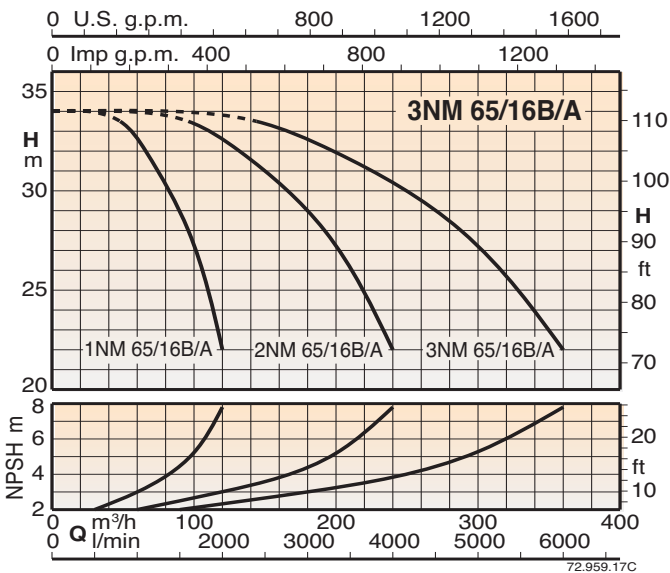
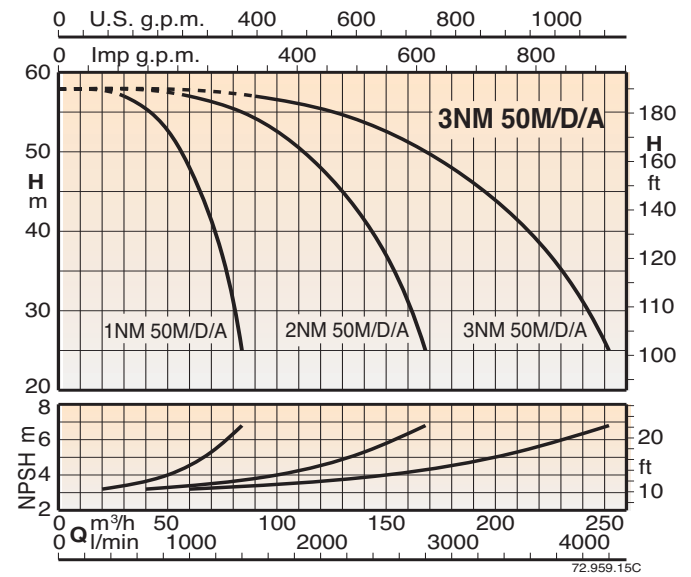
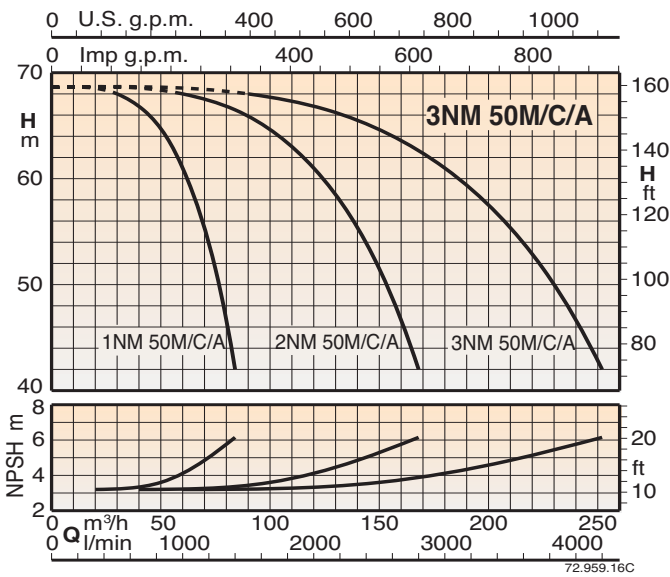
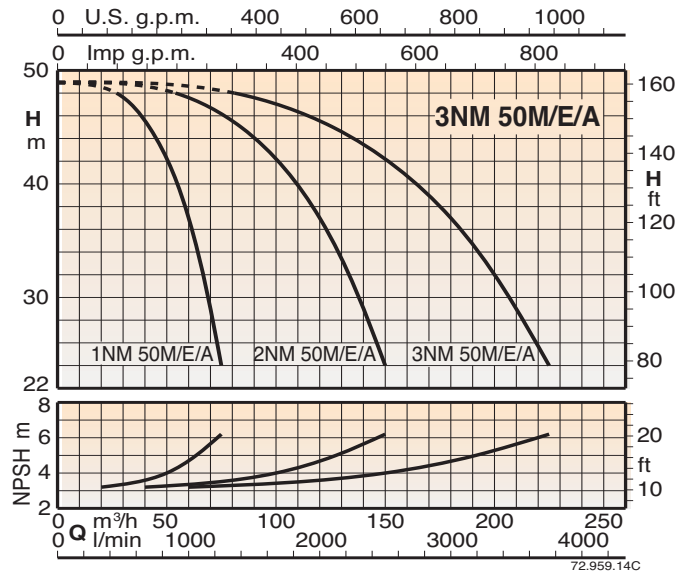
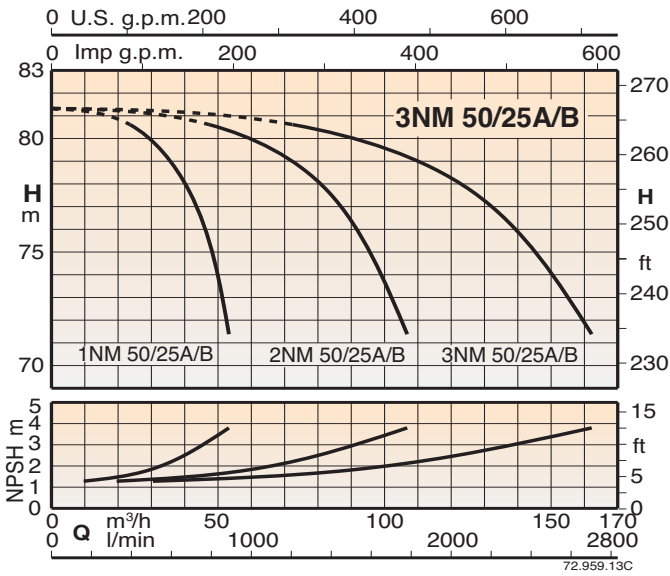
Характеристические кривые



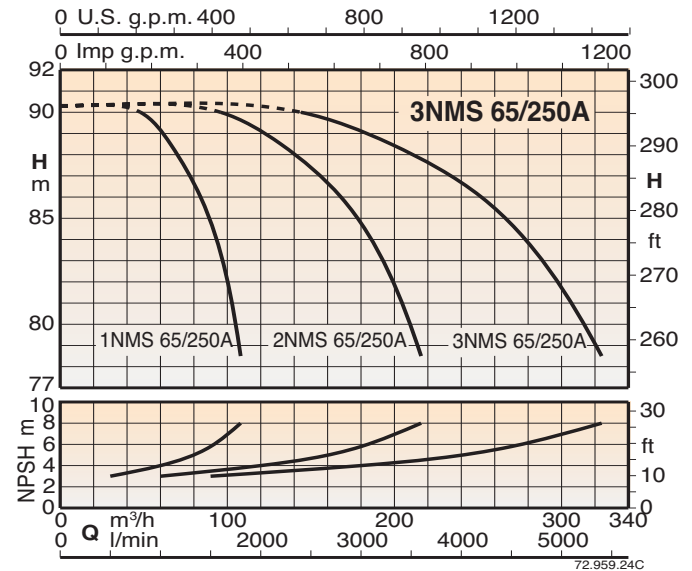
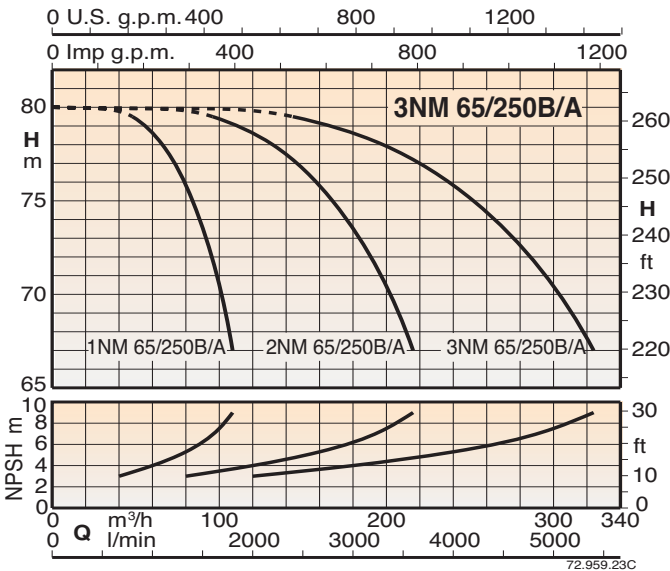
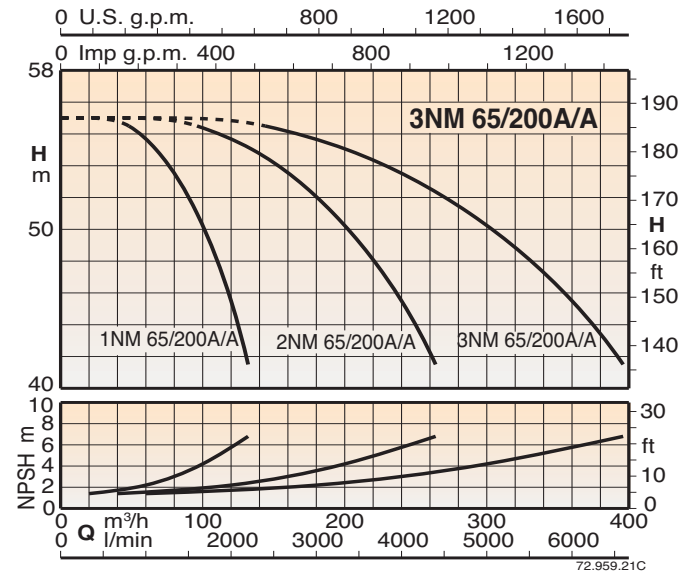
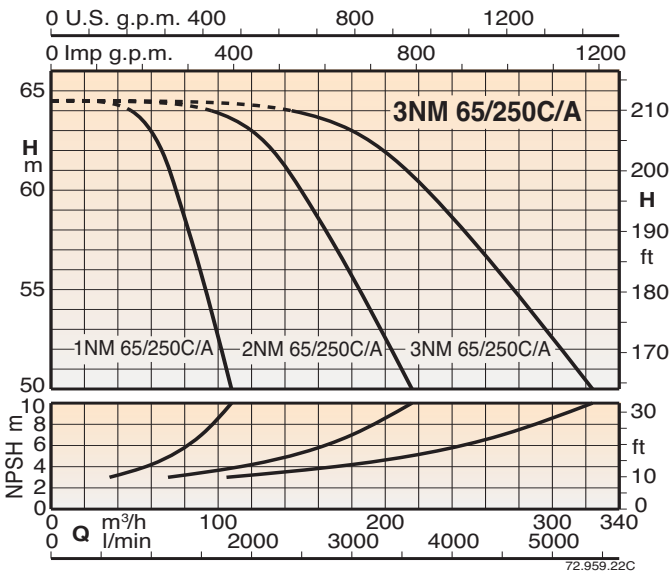
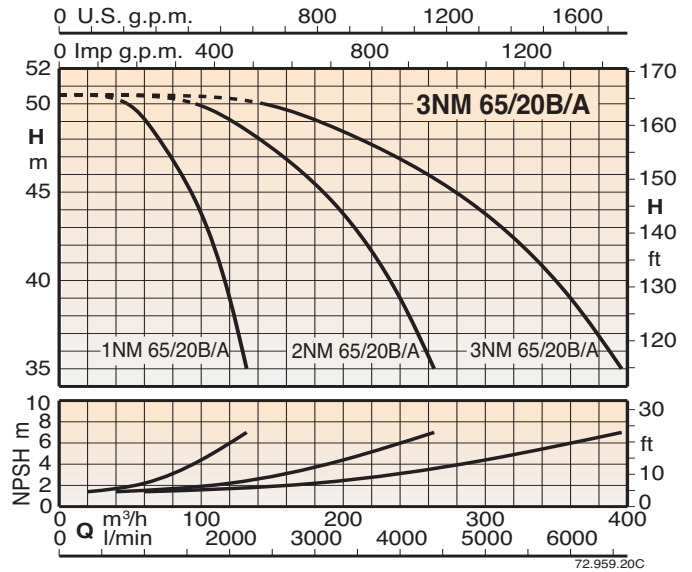
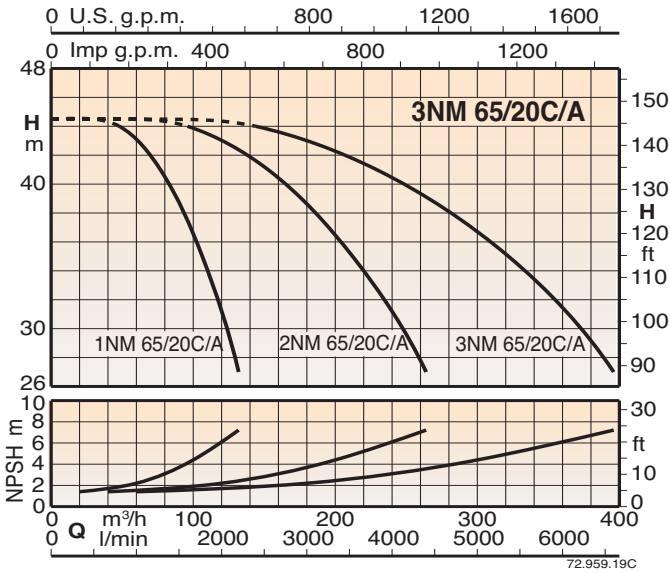
Характеристические кривые



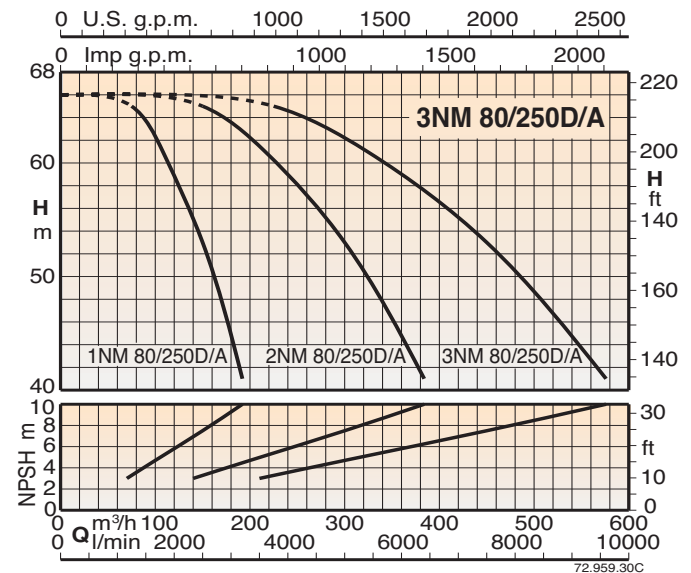
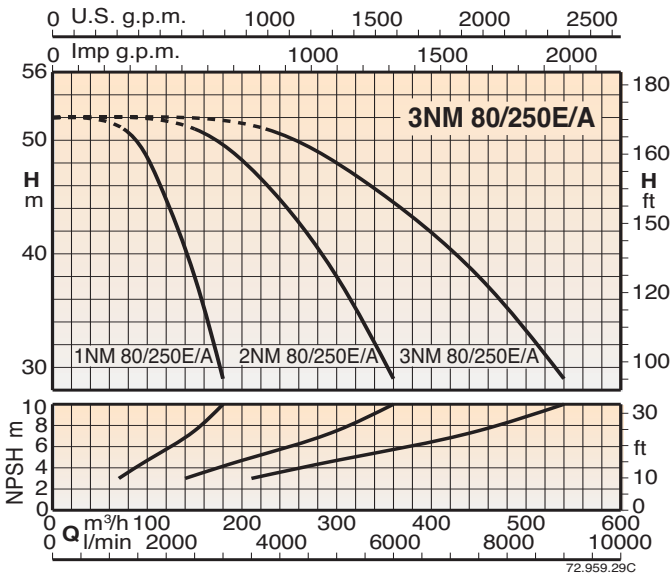
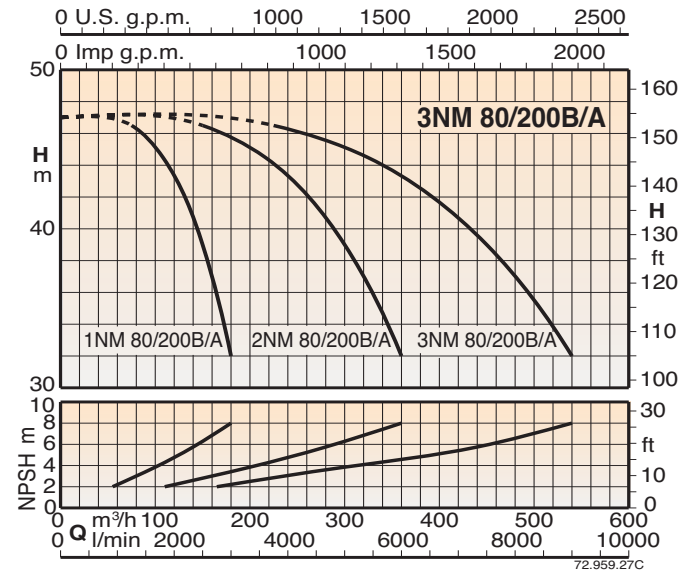
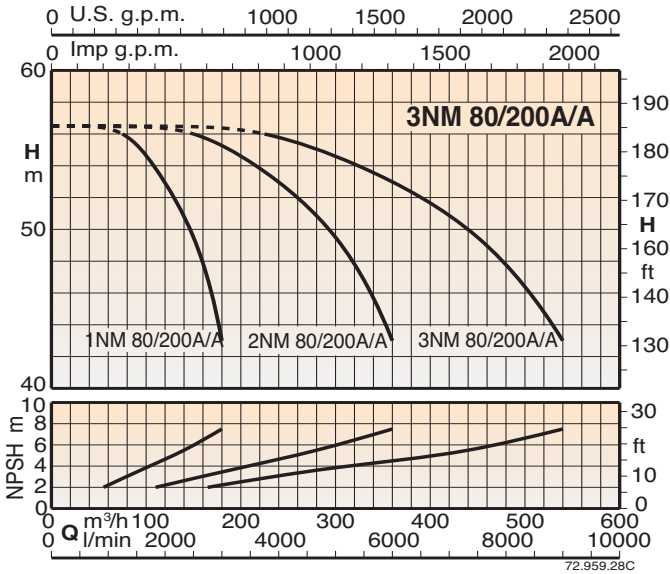
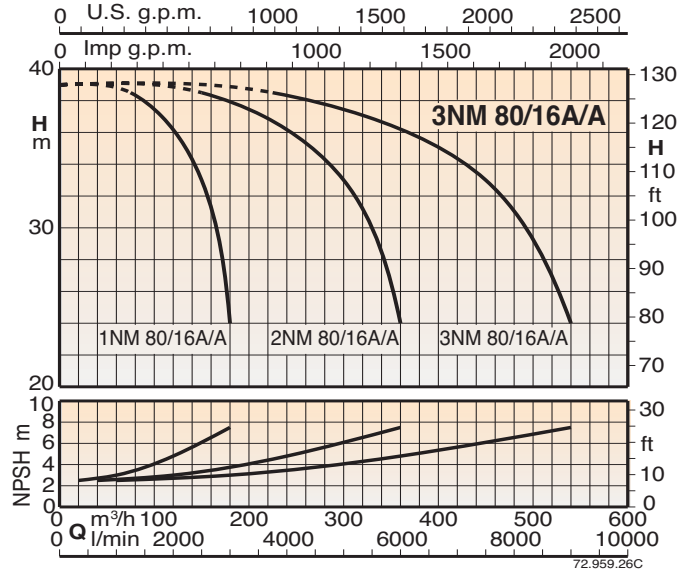
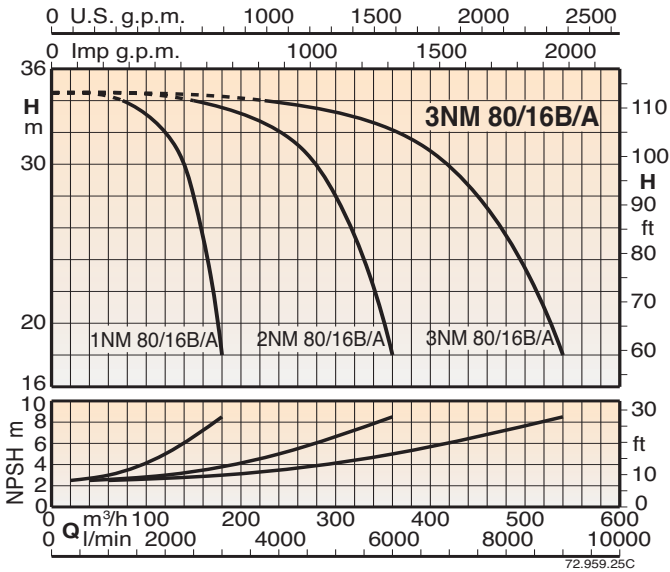
Характеристические кривые



Характеристические кривые



Характеристические кривые



Характеристические кривые

